

Ukazatele, paměťové třídy, volání funkcí

Jan Faigl

Katedra počítačů
Fakulta elektrotechnická
České vysoké učení technické v Praze

Přednáška 05

BAB36PRGA – Programování v C

Přehled témat

- Část 1 – Ukazatele a dynamická alokace
Modifikátor `const` a ukazatele
Dynamická alokace paměti
- Část 2 – Paměťové třídy a volání funkcí
Výpočetní prostředky a běh programu
Rozsah platnosti proměnných
Paměťové třídy
- Část 3 – Zadání 5. domácího úkolu (HW5)

S. G. Kochan: kapitoly 8 a 11

S. G. Kochan: kapitola 8 a 11

Část I

Část 1 – Ukazatele a dynamická alokace

Modifikátor typu `const`

- Uvedením klíčového slova `const` můžeme označit proměnnou jako konstantu.
Překladač nás kontroluje, zdali se snažíme hodnotu proměnné změnit.
- Definovat konstantu můžeme např.

```
const float pi = 3.14159265f;
```
- Symbolická konstanta

```
#define PI 3.14159265
```
- je pojmenování literálu, ve zdrojovém souboru je výkyt `PI` textově nahrazen literálem.

Připomínka

Ukazatele na konstantní proměnné a konstantní ukazatele

- Klíčové slovo **const** můžeme zapsat před jméno proměnné nebo před ***** (typ/).
 - Dostáváme 3 možnosti jak definovat ukazatel s **const**.
 - (a) `const int *ptr;` – ukazatel na konstantní proměnnou.
 - Nemůžeme použít pointer pro změnu hodnoty proměnné.
 - (b) `int *const ptr;` – konstantní ukazatel (**const** před jménem proměnné a mezi *****).
 - Pointer nemůžeme nastavit na jinou adresu než tu při inicializaci.
 - (c) `const int *const ptr;` – konstantní ukazatel na konstantní hodnotu.
 - Kombinuje předchozí dva případy.
- lec05/const_pointers.c
- Další alternativy zápisu (a) a (c) jsou
- `const int *` lze též zapsat jako `int const *;` *const je stále před **
 - `const int * const` lze též zapsat jako `int const * const.`
const může být vlevo nebo vpravo od jména typu.
- Nebo komplexnější definice, např. `int ** const ptr;` – konstantní ukazatel na ukazatel na `int`.

Příklad – Konstantní ukazatel

- Hodnotu konstantního ukazatele nelze po inicializaci měnit.
- Zápis `int *const ptr;` můžeme číst zprava doleva:
 - `ptr` – proměnná, která je;
 - `*const` – konstantním ukazatelem;
 - `int` – na proměnnou typu `int`.

```

1 int v = 10;
2 int v2 = 20;
3 int *const ptr = &v;
4 printf("v: %d *ptr: %d\n", v, *ptr);
6 *ptr = 11; /* We can modify addressed value */
7 printf("v: %d\n", v);
9 ptr = &v2; /* IT IS NOT ALLOWED! */

```

lec05/const_pointers.c

Příklad – Ukazatel na konstantní proměnnou (hodnotu)

- Prostřednictvím ukazatele na konstantní proměnnou nemůžeme tuto proměnnou měnit.

```

1 int v = 10;
2 int v2 = 20;
4 const int *ptr = &v; // ptr cannot be used to modify v
5 printf("*ptr: %d\n", *ptr);
7 *ptr = 11; /* IT IS NOT ALLOWED! */
9 v = 11; /* We can modify the original variable */
10 printf("*ptr: %d\n", *ptr);
12 ptr = &v2; /* We can assign new address to ptr */
13 printf("*ptr: %d\n", *ptr);

```

lec05/const_pointers.c

Příklad – Konstantní ukazatel na konstantní proměnnou

- Hodnotu konstantního ukazatele na konstantní proměnnou nelze po inicializaci měnit a ani nelze prostřednictvím takového ukazatele měnit hodnotu adresované proměnné.
- Zápis `const int *const ptr;` čteme "zprava doleva":
 - `ptr` – proměnná, která je;
 - `*const` – konstantním ukazatelem;
 - `const int` – na proměnnou typu `const int`.

```

1 int v = 10;
2 int v2 = 20;
3 const int *const ptr = &v;
5 printf("v: %d *ptr: %d\n", v, *ptr);
7 ptr = &v2; /* IT IS NOT ALLOWED! */
8 *ptr = 11; /* IT IS NOT ALLOWED! */

```

lec05/const_pointers.c

Konstantní ukazatel (na konstantní hodnotu)

Příklad	Konstatní hodnota	Konstantní ukazatel	Popis „Čtu zprava doleva.“
<code>char *ptr</code>	Ne	Ne	„ptr je ukazatel (*) na hodnotu <code>char</code> .“
<code>const char *ptr</code>	Ano	Ne	„ptr je ukazatel na hodnotu <code>char</code> konstantní.“
<code>char const *ptr</code>	Ano	Ne	„ptr je ukazatel na konstantní hodnotu <code>char</code> .“
<code>char* const ptr</code>	Ne	Ano	„ptr je konstantní ukazatel na hodnotu <code>char</code> .“
<code>const char *const ptr</code>	Ano	Ano	„ptr je konstantní ukazatel na hodnotu <code>char</code> konstantní.“

- Konstantní ukazatel je proměnná, jejíž hodnotu nemohu měnit. Ukazatel odkazuje na (stejně) paměťové místo, které mohu případně měnit.
- Konstantní hodnotu nemohu měnit. Tedy nemohu měnit obsah paměťového místa, na které odkazuje ukazatel (jehož adresa je uloženo v proměnné typu ukazatel).

Příklad – Ukazatel na funkci 1/2

- Používáme dereferenční operátor `*` podobně jako u proměnných.

```
double do_nothing(int v); /* function prototype */
double (*function_p)(int v); /* pointer to function */
function_p = do_nothing; /* assign the pointer */
(*function_p)(10); /* call the function */
```

- Závorky `(*function_p)` „pomáhají“ číst definici ukazatele.

Můžeme si představit, že závorky reprezentují jméno funkce. Definice proměnné ukazatel na funkci se tak v zásadě neliší od prototypu funkce.

- Podobně je volání funkce přes ukazatel na funkci identické běžnému volání funkce, kde místo jména funkce vystupuje jméno ukazatele na funkci.

Ukazatel na funkci

- Implementace funkce je umístěna někde v paměti a podobně jako na proměnnou v paměti může ukazatel odkazovat na paměťové místo s definicí funkce.
- Můžeme definovat **ukazatel na funkci** a dynamicky volat funkci dle aktuální hodnoty ukazatele.
- Součástí volání funkce jsou předávané argumenty, které jsou též součástí typu ukazatele na funkci, resp. typu argumentů.
- Funkce (a volání funkce) je identifikátor funkce a `()`, tj.
`typ_návratové_hodnoty funkce(argumenty funkce);`
- Ukazatel na funkci definujeme jako
`typ_návratové_hodnoty (*ukazatel)(argumenty funkce);`

Příklad – Ukazatel na funkci 2/2

- V případě funkce vracující ukazatel postupujeme identicky.

```
double* compute(int v);
double* (*function_p)(int v);
^^^^^^^^^^^^^^^^----- substitute a function name
function_p = compute;
```

- Příklad použití ukazatele na funkci – `lec05/pointer_fnc.c`
- Ukazatele na funkce umožňují realizovat dynamickou vazbu volání funkce identifikované za běhu programu. *V objektově orientovaném programování je dynamická vazba klíčem k realizaci polymorfismu.*

Ukazatel na funkci se může hodit v implementaci HW4 povinné a bonusové zadání. Při vhodném návrhu programu je základní část společná, „jen“ zaměníme funkci pro porovnávání dvou řetězců s využitím Hammingovy nebo Levenštejnovy vzdálenosti. V případě obou funkcí může být vstup dva textové řetězce, případně včetně délk. Tedy můžeme jednoduše zaměnit ukazatel na funkci.

Příklad použití ukazatele na funkci

- Vhodným využitím ukazatele na funkci je zajištění přístupu k datům pro jinak naprosto identický algoritmus, jako je řazení (funkce `qsort` z `stdlib.h`). *Zejména pro pole hodnot složeného typu.*

```
void qsort(void *base, size_t nmemb, size_t size, int (*compar)(const void *, const void *));
```

```
1 #include <stdio.h>
2 #include <stdlib.h>
3
4 void print(int n, int array[n]);
5 int compare(const void *pa, const void *pb);
6
7 int main(void)
8 {
9     const int n = 10;
10    int array[n];
11    for (int i = 0; i < n; ++i) {
12        array[i] = rand() % 100;
13    }
14    print(n, array);
15    qsort(array, n, sizeof(array[0]), compare);
16    print(n, array);
17    return 0;
18 }
```

```
20 void print(int n, int array[n])
21 {
22     for(int i = 0; i < n; ++i) {
23         i > 0 ? printf(", ") : 0;
24         printf("%d", array[i]);
25     }
26     n > 0 ? putchar('\n') : 0;
27 }
28
29 int compare(const void *pa, const void *pb)
30 {
31     const int a = *(int*)pa;
32     const int b = *(int*)pb;
33     return (a < b) - (a > b);
34 }
```

lec05/demo-pointer_fnc.c

Definice typu – typedef

- Operátor `typedef` umožňuje definovat nový datový typ.
- Slouží k pojmenování typů, např. ukazatele, struktury a uniony.

Struktury a uniony viz přednáška 6.

- Například typ pro ukazatele na `double` a nové jméno pro `int`:

```
1 typedef double* double_p;
2 typedef int integer;
3 double_p x, y;
4 integer i, j;
```

- je totožné s použitím původních typů

```
1 double *x, *y;
2 int i, j;
```

- Zavedením typů operátorem `typedef`, např. v hlavičkovém souboru, umožňuje systematické používání nových jmen typů v celém programu. *Viz např. <inttypes.h>.*
- Výhoda zavedení nových typů je především u složitějších typů jako jsou ukazatele na funkce nebo struktury.

Dynamická alokace paměti

- Přidělení bloku paměti velikosti `size` lze realizovat funkcí `void* malloc(size);` *Z knihovny <stdlib.h>*
 - Velikost alokované paměti je uložena ve správci paměti.
 - Velikost není součástí ukazatele.**
 - Návratová hodnota je typu `void*` – přetypování nutné/vhodné.
 - Je plně na uživateli (programátorovi), jak bude s pamětí zacházet.**

- Příklad alokace paměti pro 10 proměnných typu `int`.

```
1 int *int_array;
2 int_array = (int*)malloc(10 * sizeof(int));
```

- Operace s více hodnotami v paměťovém bloku je podobná poli.
 - Používáme pointerovou aritmetiku.

- Uvolnění paměti**

```
void free(pointer);
```

- Správce paměti uvolní paměť asociovanou k ukazateli.
- Hodnotu ukazatele však nemění!

Stále obsahuje předešlou adresu, která však již není platná.

Příklad alokace dynamické paměti 1/3

- Alokace se nemusí nutně povést – testujeme návratovou hodnotu funkce `malloc()`.
- Pro vyplnění adresy alokované paměti předáváme proměnnou jako ukazatel na proměnnou typu ukazatel na `int`.

```
1 void* allocate_memory(int size, void **ptr)
2 {
3     // use **ptr to store value of newly allocated
4     // memory in the pointer ptr (i.e., the address the
5     // pointer ptr is pointed).
6
7     // call library function malloc to allocate memory
8     *ptr = malloc(size);
9
10    if (*ptr == NULL) {
11        fprintf(stderr, "Error: allocation fail");
12        exit(-1); /* exit program if allocation fail */
13    }
14    return *ptr;
15 }
16 }
```

lec05/malloc_demo.c

Příklad alokace dynamické paměti 2/3

- Pro vyplnění hodnot pole alokovaného dynamicky nám postačuje předávat hodnotu adresy paměti pole.

```
1 void fill_array(int size, int* array)
2 {
3     for (int i = 0; i < size; ++i) {
4         *(array++) = random();
5     }
6 }
```

- Po uvolnění paměti odkazuje ukazatel stále na původní adresu, proto můžeme explicitně nulovat.

Předání ukazatele na ukazatele je nutné, jinak nemůžeme nulovat.

```
1 void deallocate_memory(void **ptr)
2 {
3     if (ptr != NULL && *ptr != NULL) {
4         free(*ptr);
5         *ptr = NULL;
6     }
7 }
```

lec05/malloc_demo.c

Příklad alokace dynamické paměti 3/3

```
1 int main(int argc, char *argv[])
2 {
3     int *int_array;
4     const int size = 4;
5     allocate_memory(sizeof(int) * size, (void**)&int_array);
6     fill_array(int_array, size);
7     int *cur = int_array;
8     for (int i = 0; i < size; ++i, cur++) {
9         printf("Array[%d] = %d\n", i, *cur);
10    }
11    deallocate_memory((void**)&int_array);
12    return 0;
13 }
14 }
```

lec05/malloc_demo.c

Příklad - Načítání textového řetězce 1/3

- Implementujte načtení libovolně dlouhého řádku ze `stdin`.
- Řádek je zakončen znakem nového řádku `'\n'`, který **není součástí načteného vstupu**.
- Reportujte chybové stavy `ERROR_IN = 100` a `ERROR_MEM = 101`.
- Po úspěšném načtení vstupu, reportujte velikost vstupu voláním funkce `strlen()` z `string.h`.

```
1 #include <stdio.h>
2 #include <stdlib.h>
3 #include <string.h>
4 #ifndef INIT_SIZE
5 #define INIT_SIZE 128
6 #endif
7 #endif
8 enum {
9     ERROR_OK = EXIT_SUCCESS,
10    ERROR_IN = 100,
11    ERROR_MEM = 101,
12 };
13
14 char* read(int *error);
15 char* enlarge_string(size_t len, size_t *capacity, char
16 *str);
17
18 int main(int argc, char *argv[])
19 {
20     int ret = EXIT_SUCCESS;
21     char *str = read(&ret);
22     if (str) {
23         printf("Input string size %ld\n", strlen(str));
24         printf("Input string \"%s\"\n", str);
25         free(str);
26     } else {
27         fprintf(stderr, "ERROR: read return %d\n", ret);
28     }
29     return ret;
30 }
```

lec05/read.c

Příklad - Načítání textového řetězce 2/4

```
31 // local function only for calling from read()
32 static char* handle_str(char r, size_t l,
33 char *str, int *error);
34 char* read(int *error)
35 {
36     size_t capacity = INIT_SIZE;
37     size_t l = 0; // no. of read chars
38     char* str = malloc(capacity + 1);
39     int r = '\0';
40     while (
41         str
42         && *error == ERROR_OK
43         && (r = getchar()) != EOF
44         && r != '\n'
45     ) {
46         if (l == capacity) { // enlarge if need
47             // new address of str can be set
48             str = enlarge_string(l, &capacity, str);
49         }
50         //Is it correct? Can str be NULL?
51         str[l++] = r;
52     } // end while
53     str = handle_str(r, l, str, error);
54     return str;
55 }
56
57 char* handle_str(char r, size_t l, char *str, int *error)
58 {
59     if (str) {
60         if (r != '\n') { // end-of-line has not been read
61             *error = ERROR_IN; // report input error
62             free(str);
63             str = NULL;
64         } else {
65             str[l] = '\0'; // null terminating string
66         }
67     } else if (*error == ERROR_OK) { // str is NULL
68         *error = ERROR_MEM; // but error needs to be set
69     }
70     return str;
71 }
72
73 char* enlarge_string(size_t len, size_t *capacity, char *str)
74 {
75     char *t = realloc(str, *capacity * 2 + 1);
76     if (!t) {
77         free(str);
78         str = NULL; // indicate error
79     } else {
80         str = t;
81         *capacity *= 2;
82     }
83     return str;
84 }
```

lec05/read.c

Příklad - Načítání textového řetězce 3/4

- Příklad vstupu programu `clang read.c -o read`.
- Vstup soubor `read-in-1.txt`.

```
./read <read_in-1.txt; echo $?
Input string size 11
0
hexdump -C read_in-1.txt
00000000 49 20 6c 69 6b 65 20 70 72 67 21 0a          |I like prg!|
0000000c                                     lec05/read_in-1.txt
```

- Vstup soubor `read-in-2.txt`.

```
./read <read_in-2.txt; echo $?
ERROR: read return 100
100
hexdump -C read_in-2.txt
00000000 49 20 6c 69 6b 65 20 70 72 67 21          |I like prg!|
0000000b                                     lec05/read_in-2.txt
```

Část II

Část 2 – Paměťové třídy, model výpočtu

Příklad - Načítání textového řetězce 4/4

- Generování náhodného vstupu.

```
cat /dev/urandom | env LC_ALL=C tr -dc 'a-zA-Z0-9' | fold -w 10485760 | head -n 1
```

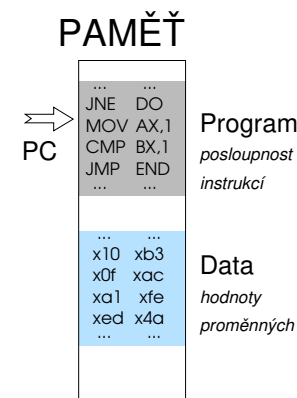
- Omezení paměti programu.

```
clang read.c -o read                               ulimit -v 10240
./create_rand_string.sh >10MB.txt                 ./read <10MB.txt; echo $?
du -h 10MB.txt                                     ERROR: read return 101
10M 10MB.txt                                        101
./read <10MB.txt
Input string size 10485760
```

lec05/read.c

Paměť počítače s uloženým programem v operační paměti

- Posloupnost instrukcí je čtena z operační paměti.
- Flexibilita ve tvorbě posloupnosti.
 - Program lze libovolně měnit.*
- Architektura počítače se společnou pamětí pro data a program.
 - von Neumannova architektura počítače
 - John von Neumann (1903–1957)*
 - sdílí program i data ve stejné paměti.
 - Adresa aktuálně prováděné instrukce je uložena v tzv. čítači instrukcí (Program Counter **PC**).



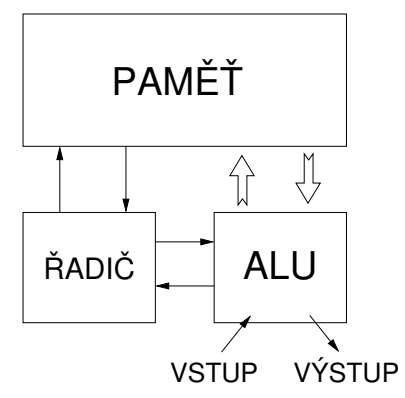
- Mimoto architektura se sdílenou pamětí umožňuje, aby hodnota ukazatele odkazovala nejen na data, ale také například na část paměti, kde je uložen program (funkce).

Princip ukazatele na funkci.

von Neumannova architektura

V drtivě většině případů je program posloupnost instrukcí zpracovávající jednu nebo dvě hodnoty (uložené na nějakém paměťovém místě) jako vstup a generování nějaké výstupní hodnoty, kterou ukládá někam do paměti nebo modifikuje hodnotu PC (podmínečně řízení běhu programu).

- ALU - Aritmeticko logická jednotka (Arithmetic Logic Unit)
 - Základní matematické a logické instrukce
- PC obsahuje adresu kódu – při volání funkce tak jeho hodnotu můžeme uložit (na zásobník) a následně použít pro návrat na původní místo volání.



Rozsah platnosti (scope) lokální proměnné

- Lokální proměnné mají rozsah platnosti pouze uvnitř bloku a funkce.
- ```

1 int a = 1; // globální proměnná
2 void function(void)
3 { // zde a ještě reprezentuje globální proměnnou
4 int a = 10; // lokální proměnná, zastíhuje globální a
5 if (a == 10) {
6 int a = 1; // nová lokální proměnná a; přístup
7 // na původní lokální a je zastíněn
8 int b = 20; // lokální proměnná s platností pouze
9 // uvnitř bloku
10 a += b + 10; // proměnná a má hodnotu 31
11 } // konec bloku
12 // zde má a hodnotu 10, je to lokální proměnná z řádku 5
13 }
14 b = 10; // b není platnou proměnnou
15 }

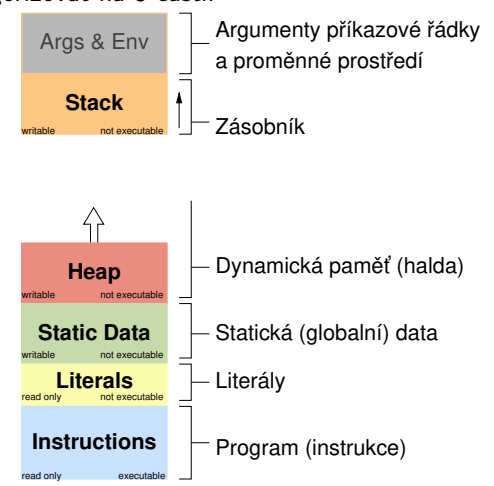
```

- Globální proměnné mají rozsah platnosti „kdekoliv“ v programu.
  - Zastíněný přístup lze řešit modifikátorem `extern` (v novém bloku).

[http://www.tutorialspoint.com/cprogramming/c\\_scope\\_rules.htm](http://www.tutorialspoint.com/cprogramming/c_scope_rules.htm)

## Základní rozdělení paměti

- Přidělenou paměť programu můžeme kategorizovat na 5 částí.
- Zásobník** – lokální proměnné, argumenty funkcí, návratová hodnota funkce.
  - Spravováno *automaticky*.
- Halda** – *dynamická* paměť (`malloc()`, `free()`).
  - Spravuje programátor.
- Statická** – globální nebo „lokální“ `static` proměnné.
  - Inicializováno při startu.
- Literály** – hodnoty zapsané ve zdrojovém kódu programu, např. textové řetězce.
  - Inicializováno při startu.
- Program** – strojové instrukce.
  - Inicializováno při startu.



## Definice vs. deklarace proměnné – extern

- Definice** proměnné je přidělení paměťového místa proměnné (dle typu). *Může být pouze jedna!*
- Deklarace** „oznamuje“, že je proměnná někde definována.

```

1 // extern int global_variable = 10; /* extern
 variable with initialization is a
 definition */
2 int global_variable = 10;
3 void function(int p); lec05/extern_var.h

```

```

1 #include <stdio.h>
2 #include "extern_var.h"
3 static int module_variable;
4 void function(int p)
5 {
6 fprintf(stdout, "function: p %d global
 variable %d\n", p, global_variable);
7 }
8
9
10

```

```

1 #include <stdio.h>
2 #include "extern_var.h"
3 int main(int argc, char *argv[])
4 {
5 global_variable += 1;
6 function(1);
7 function(1);
8 global_variable += 1;
9 function(1);
10 return 0;
11 }
12
13

```

- Vícenásobná definice končí chybou.
 

```

clang extern_var.c extern-main.c
/tmp/extern-main-619051.o:(.data+0x0): multiple
definition of 'global_variable'
/tmp/extern_var-24da84.o:(.data+0x0): first
defined here
clang: error: linker command failed with exit
code 1 (use -v to see invocation)

```

## Přidělování paměti proměnným

- **Přidělením paměti proměnné** rozumíme určení paměťového místa pro uložení hodnoty proměnné (příslušného typu) v paměti počítače.
- **Lokálním proměnným** a parametrům funkce se paměť přiděluje při volání funkce.
  - Paměť zůstane přidělena jen do návratu z funkce.
  - Paměť se automaticky alokuje z rezervovaného místa – **zásobník (stack)**.  
*Při návratu funkce se přidělené paměťové místo uvolní pro další použití.*
  - Výjimku tvoří lokální proměnné s modifikátorem **static**.
    - Z hlediska platnosti rozsahu mají charakter lokálních proměnných.
    - Jejich hodnota je však zachována i po skončení funkce / bloku.
    - Jsou umístěny ve statické části paměti.
- **Dynamické přidělování paměti**
  - Alokace paměti se provádí funkcí **malloc()**.  
*Nebo její alternativou podle použité knihovny pro správu paměti (např. s garbage collectorem – boehm-gc).*
  - Paměť se alokuje z rezervovaného místa – **halda (heap)**.

## Příklad rekurzivního volání funkce

- Vyzkoušejte si program pro omezenou velikost zásobníku.

```

1 #include <stdio.h>
2
3 void printValue(int v)
4 {
5 printf("value: %i\n", v);
6 printValue(v + 1);
7 }
8
9 int main(void)
10 {
11 printValue(1);
12 }

```

```

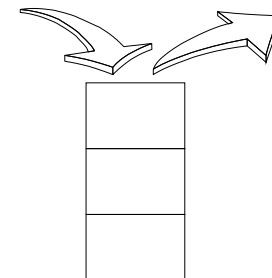
clang demo-stack_overflow.c
ulimit -s 10000; ./a.out | tail -n 3
value: 319816
value: 319817
Segmentation fault
ulimit -s 1000; ./a.out | tail -n 3
value: 31730
value: 31731
Segmentation fault

```

lec05/demo-stack\_overflow.c

## Zásobník

- Úseky paměti přidělované lokálním proměnným a parametrům funkce tvoří tzv. **zásobník (stack)**.
- Úseky se přidávají a odebírají.
  - Vždy se odebere naposledy přidávaný úsek.  
*LIFO – last in, first out.*
- Na zásobník se ukládá „volání funkce“.



*Na zásobník se také ukládá návratová hodnota funkce a také hodnota „program counter“ původně prováděné instrukce, před voláním funkce.*

- Ze zásobníku se alokují proměnné parametrů funkce.

*Argumenty (parametry) jsou de facto lokální proměnné.*

**Opakovaným rekurzivním voláním funkce můžeme zaplnit velikost přiděleného zásobníku a program skončí chybou.**

## Návratová hodnota funkce a kódovací styl **return** 1/2

- Předání hodnoty volání funkce je předepsáno voláním **return**.

```

int doSomethingUseful() {
 int ret = -1;
 ...
 return ret;
}

```

- Jak často umísťovat volání **return** ve funkci?

```

int doSomething() {
 if (
 !cond1
 && cond2
 && cond3
) {
 ... do some long code ...
 }
 return 0;
}

```

```

int doSomething() {
 if (cond1) {
 return 0;
 }
 if (!cond2) {
 return 0;
 }
 if (!cond3) {
 return 0;
 }
 ... some long code
 return 0;
}

```

<http://llvm.org/docs/CodingStandards.html>



## Návratová hodnota funkce a kódovací styl `return` 2/2

- Volání `return` na začátku funkce může být přehlednější.

*Podle hodnoty podmínky je volání funkce ukončeno.*

- Kódovací konvence může také předepisovat použití nejvýše jednoho volání `return`.

*Má výhodu v jednoznačné identifikaci místa volání, můžeme pak například jednoduše přidat další zpracování výstupní hodnoty funkce.*

- Dále není doporučováno bezprostředně používat `else` za voláním `return` (nebo jiným přerušením toku programu), např.

```

case 10:
 if (...) {
 ...
 return 1;
 } else {
 if (cond) {
 ...
 return -1;
 } else {
 break;
 }
 }
}

case 10:
 if (...) {
 ...
 return 1;
 } else {
 if (cond) {
 ...
 return -1;
 }
 }
 break;

```

## Proměnné – paměťová třída

- Specifikátory paměťové třídy (Storage Class Specifiers – SCS).

- auto** (lokální) – Definuje proměnnou jako dočasnou (automatickou). Lze použít pro lokální proměnné definované uvnitř funkce. Jedná se o implicitní nastavení, platnost proměnné je omezena na blok. Proměnná je v **zásobníku**.

- register** – Doporučuje překladači umístit proměnnou do registru procesoru (rychlost přístupu). Překladač může, ale nemusí vyhovět. Jinak stejné jako **auto**.

*Zpravidla řešíme překladem s optimalizacemi.*

- static**

- Uvnitř bloku `{...}` – definujeme proměnnou jako statickou, která si **ponechává hodnotu i při opuštění bloku**. Existuje po celou dobu chodu programu. Je uložena v **datové oblasti**.
- Vně bloku – kde je implicitně proměnná uložena v **datové oblasti** (statická) omezuje její viditelnost na modul.

- extern** – rozšiřuje viditelnost statických proměnných z modulu na celý program. Globální proměnné s **extern** jsou definované v **datové oblasti**.

## Proměnné

- Proměnné představují vymezenou oblast paměti a v C je můžeme rozdělit podle způsobu alokace.

- Statická** alokace – provede se při definici **statické** nebo globální proměnné; paměťový prostor je alokovan při startu programu a nikdy není uvolněn.

- Automatická** alokace – probíhá automaticky v případě lokálních proměnných (nebo argumentů funkce); paměťový prostor je alokovan na **zásobníku** a paměť proměnné je automaticky uvolněna s koncem platnosti proměnné.

*Např. po ukončení bloku funkce.*

- Dynamická** alokace – není podporována přímo jazykem C, ale je přístupná knihovními funkcemi.

*Např. `malloc()` a `free()` z knihovny `<stdlib.h>` nebo `<malloc.h>`*

[http://gribblelab.org/CBootcamp/7\\_Memory\\_Stack\\_vs\\_Heap.html](http://gribblelab.org/CBootcamp/7_Memory_Stack_vs_Heap.html)

## Příklad definice proměnných

- Hlavičkový soubor `vardec.h`

```
1 extern int global_variable; lec05/vardec.h
```

- Zdrojový soubor `vardec.c`

```

1 #include <stdio.h>
2 #include "vardec.h"
3 static int module_variable;
4 int global_variable;
5 void function(int p);
6 int main(void)
7 {
8 int local;
9 function(1);
10 function(1);
11 function(1);
12 return 0;
13 }

18 void function(int p)
19 {
20 int lv = 0; /* local variable */
21 static int lsv = 0; /* local static variable */
22 lv += 1;
23 lsv += 1;
24 printf("func: p%d, lv %d, lsv %d\n", p, lv, lsv);
25 }
lec05/vardec.c

```

- Výstup

```

1 func: p 1, lv 1, slv 1
2 func: p 1, lv 1, slv 2
3 func: p 1, lv 1, slv 3

```

*Uvedený příklad demonstruje různé definice proměnných. V případě proměnné `global_variable` je její definice v modulu s funkcí `main()` diskutabilní. Modul `vardec.o` nebudeme linkovat s jiným program s vlastní (jinou) funkcí `main()`.*

## Definice proměnných a operátor přiřazení

- Proměnné definujeme uvedením typu a jména proměnné.
  - Jména proměnných volíme malá písmena.
  - Víceslovná jména zapisujeme s podtržítkem `_` nebo volíme tzv. *camelCase*.  
<https://en.wikipedia.org/wiki/CamelCase>
- Proměnné definujeme na samostatném řádku.
 

```
1 int n;
2 int number_of_items;
```
- Příkaz přiřazení se skládá z operátoru přiřazení `=` a `;`
  - Levá strana přiřazení musí být **l-value – location-value, left-value** – musí reprezentovat paměťové místo pro uložení výsledku.
  - Přiřazení je výraz a můžeme jej tak použít všude, kde je dovolen výraz příslušného typu.

```
1 /* int c, i, j; */
2 i = j = 10;
3 if ((c = 5) == 5) {
4 fprintf(stdout, "c is 5 \n");
5 } else {
6 fprintf(stdout, "c is not 5\n");
7 }
```

lec05/assign.c

## Část III

### Část 3 – Zadání 5. domácího úkolu (HW5)

## Zadání 5. domácího úkolu HW5

### Téma: Hledání textu v souborech

Povinné zadání: **3b**; Volitelné zadání: **3b**; Bonusové zadání: *není*

- **Motivace:** Dekomponovat výpočetní úlohu na dílčí výpočetní kroky.
- **Cíl:** Osvojit si práci se soubory.
- **Zadání:** <https://cw.fel.cvut.cz/wiki/courses/bab36prga/hw/hw5>
  - Zpracování vstupu po řádcích a detekce textového řetězce ve vstupním souboru.
  - **Volitelné zadání** rozšiřuje úlohu o zpracování tří základních kvantifikátorů regulárních výrazů (pouze pro předcházející znak).
    - Znaky pro kvantifikátory: `?`, `*`, `+`.
- **Termín odevzdání:** **13.04.2024, 23:59:59 PDT.**

## Shrnutí přednášky

## Diskutovaná témata

- Ukazatele a modifikátor `const`
  - Dynamická alokace paměti
  - Ukazatel na funkce
  - Paměťové třídy
  - Volání funkcí
- 
- **Příště: Struktury a union, přesnost výpočtu a vnitřní reprezentace číselných typů.**

## Kódovací příklad – NATO Abeceda – 1/4

- Implementujme program, který převede vstupní text (ASCII, znaky A–Z a a–z) do NATO abecedy, ve které jsou písmena hláskována prostřednictvím následujících jmen.
  - **Alpha, Bravo, Charlie, Delta, Echo, Foxtrot, Golf, Hotel, India, Juliett, Kilo, Lima, Mike, November, Oscar, Papa, Quebec, Romeo, Sierra, Tango, Uniform, Victor, Whiskey, X-ray, Yankee, Zulu.**
- V programu definujeme pole ukazatelů na textové literály s jednotlivými slovy.
- Programově otestujeme, že slova odpovídají počátečním písmenům A–Z.
- **Očekávaný výstup pro vstup `in.txt`.**

```
$ cat in.txt
I like PRG and programming in C.
$ clang nato-alphabet.c && ./a.out < in.txt 2>/dev/null
India Lima India Kilo Echo Papa Romeo Golf Alpha
November Delta Papa Romeo Oscar Golf Romeo Alpha
Mike Mike India November Golf India November
Charlie
```

- Implementujeme testovací funkce.

```
1 static char *words[] = { // static to be "private"
2 "Alpha", "Bravo", "Charlie", "Delta", "Echo", "
3 Foxtrot", "Golf", "Hotel", "India", "Juliett", "
4 Kilo", "Lima", "Mike", "November", "Oscar", "Papa",
5 "Quebec", "Romeo", "Sierra", "Tango", "Uniform", "
6 Victor", "Whiskey", "X-ray", "Yankee", "Zulu", NULL
7 }; // it is an array of pointers to text literals
8 int count_words_array(char *words[]); // Using array
9 int count_words(char **words); // Pointer to pointers
10 bool check_alphabet_words(char *words[]);
```

# Část V

## Appendix

## Kódovací příklad – NATO Abeceda – 2/4

```
1 // array is terminated by NULL used for counting
2 static char *words[] = { "Alpha", ..., "Zulu", NULL };
3
4 // array-like variant
5 int count_words_array(char *words[])
6 {
7 int n = 0;
8 while(words[n] != NULL) {
9 fprintf(stderr, "DEBUG: \"%s\"\n", words[n]);
10 n += 1;
11 }
12 return n;
13 }
14
15 // pure pointer variant
16 int count_words(char **words)
17 {
18 int n = 0;
19 char **cur = words;
20 while (*cur) {
21 fprintf(stderr, "DEBUG: \"%s\"\n", *cur);
22 cur++;
23 n += 1;
24 }
25 return n;
26 }
```

```
26 bool check_alphabet_words(char *words[])
27 {
28 bool ret = true; // true is from #include <stdbool.h>
29 char c = 'A'; // char is an integer ASCII code number
30 char **cur = &words[0]; // there is always at least one item
31 while (*cur) {
32 fprintf(stderr, "DEBUG: check %s[0] for '%c'\n", *cur, c);
33 if (c != *cur[0]) { // the first letter needs to match
34 ret = false; // false is from #include <stdbool.h>
35 break;
36 } else {
37 c += 1;
38 cur += 1;
39 }
40 }
41 return ret;
42 }
```

- Pole `words` je posloupnost prvků stejného typu (ukazatel na `char` – textový řetězec).
- Hodnota `&words[0]` je identická adresa jako hodnota `words`.

## Kódovací příklad – NATO Abeceda – 3/4

■ Můžeme použít `const`.

```

1 static const char * const words[] = { "Alpha", ..., NULL };
2 int count_words_array(const char * const words[])
3 {
4 int n = 0;
5 while(words[n] != NULL) {
6 n += 1;
7 }
8 return n;
9 }
10
11 int count_words(const char * const * const words)
12 {
13 int n = 0;
14 // cur je ukazatel na data typu konstantní
15 // ukazatel na konstantní textový řetězec
16 // (na konstantní ukazatel na konstantní hodnoty char).
17 const char * const * cur = words; // cur chceme měnit
18 while (*cur) {
19 cur++; // cur není konstantní ukazatel
20 n += 1;
21 }
22 return n;
23 }
24 }

```

```

26 #include <stdio.h>
27 #include <stdbool.h>
28
29 static const char * const words[] = { "Alpha",..., NULL };
30
31 int count_words_array(const char * const words[]);
32 int count_words(const char * const * const words);
33
34 bool check_alphabet_words(const char * const words[]);
35
36 int main(void)
37 {
38 int ret = EXIT_SUCCESS;
39 fprintf(stderr, "DEBUG: size %lu\n", sizeof(words));
40 int n = count_words_array(words);
41 fprintf(stderr, "DEBUG: no. of words: %i\n", n);
42 n = count_words(words);
43 fprintf(stderr, "DEBUG: no. of words: %i\n", n);
44 bool checked = check_alphabet_words(words);
45 fprintf(stderr, "DEBUG: check_alphabet_words passed [%s]\n",
46 checked ? "OK" : "FAIL");
47 return ret;
48 }
49
50 }

```

## Kódovací příklad – NATO Abeceda („jinak“) – 1/2

■ Slova abecedy uložíme jako řetězec `alphabet` všech slov spojených bez mezery, do kterého budeme odkazovat na jednotlivá slova polem ukazatelů na textové řetězce (`words`).

- Slovo je 'Z' - 'A' + 1, ale řetězec je posloupnost znaků zakončená '\0'.
- První písmeno slova abecedy používáme k indexaci, např. 'C'harlie je odkazované ukazatelem `words['C' - 'A']`. První znak slova tak můžeme v abecedě `alphabet` nahradit znakem '\0' získáme textové řetězce.

*Bez prvního znaku!*

```

1 //Ukazatel na textový literál. Literál nemůžeme měnit!
2 //static char *alphabet = "AlphaBravoCharlie...";
3 static char alphabet[] =
4 "AlphaBravoCharlieDeltaEchoFoxtrotGolfHotelIndia"
5 "JuliettKiloLimaMikeNovemberOscarPapaQuebecRomeo"
6 "SierraTangoUniformVictorWhiskeyX-rayYankeeZulu";
7 //pole ukazatelů na textové řetězce
8 static char *words['Z' - 'A' + 1] = { [0] = NULL };
9
10 int fill_words(char* str, char *words[]);
11
12 int main(void)
13 {
14 int ret = fill_words(alphabet, words);
15 if (!ret) {
16 for (char c = 'A'; c <= 'Z'; ++c) {
17 fprintf(stderr, "DEBUG: %02d. '%c' - '%c'\n",
18 c, c, words[c - 'A']);
19 } // ↳ První písmeno slova abecedy.
20 }
21 return ret;
22 }

```

```

24 int fill_words(char* alphabet, char *words[])
25 {
26 int ret = EXIT_SUCCESS;
27 char *cur = alphabet; // kurzor do pole s písmeny abecedy
28 for (char c = 'A'; c <= 'Z'; ++c) {
29 assert(words[c - 'A'] == NULL); // nemá být nastaveno
30 cur = strchr(cur, c); // vyhledání řetězce začínající c
31 assert(cur); // písmeno c musí být v abecedě
32 *cur = '\0';
33 words[c - 'A'] = ++cur; // nastavení a posun kurzoru
34 assert(words[c - 'A']); //it should be set now
35 }
36 return ret; // pragmaticky vždy EXIT_SUCCESS nebo assert.
37 }

```

- V implementaci použijeme (makro) `assert()` k testování správné inicializace datových struktur.
- Makro slouží pro ladění, viz man assert.*

## Kódovací příklad – NATO Abeceda – 4/4

```

1 ...
2 static const char * const words[] = { "Alpha", ..., NULL };
3 ...
4 #include <assert.h>
5 #include <stdbool.h>
6
7 int main(void)
8 {
9 ...
10 int c;
11 while ((c = getchar()) != EOF) {
12 c = my_toupper(c); // or toupper() from <ctype.h>
13 if (c >= 'A' && c <= 'Z') {
14 printf("%s ", words[c - 'A']); // always print space
15 }
16 ...
17 }
18 char my_toupper(char c) // or use toupper() from <ctype.h>
19 {
20 if (c >= 'a' && c <= 'z') {
21 c = c - 'a' + 'A';
22 }
23 return c;
24 }
25 }

```

- Funkci `my_toupper()` můžeme nahradit použitím ternárního operátoru.

```

1 #include <stdio.h>
2 #include <stdlib.h>
3 #include <assert.h>
4 #include <stdbool.h>
5
6 static const char * const words[] = { "Alpha",..., NULL };
7 ...
8 int count_words_array(const char * const words[]);
9 bool check_alphabet_words(const char * const words[]);
10
11 int main(void)
12 { // assert macro debug and development only, see -DNDEBUG
13 assert(count_words_array(words) == 'Z' - 'A' + 1);
14 assert(check_alphabet_words(words));
15 int c;
16 while ((c = getchar()) != EOF) {
17 c = (c >= 'a' && c <= 'z') ? c - 'a' + 'A' : c;
18 if (c >= 'A' && c <= 'Z') {
19 printf("%s\n", words[c - 'A']);
20 }
21 }
22 return EXIT_SUCCESS;
23 }

```

- V rámci zpřehlednění můžeme překlad (řádky 15–21) dát do samostatné funkce `void translate(const char * const words[])`.

## Kódovací příklad – NATO Abeceda („jinak“) – 2/2

■ Přidáme překlad znaků načítaných ze `stdin` a implementaci zpřehledníme.

```

1 static char alphabet[] =
2 "AlphaBravoCharlieDeltaEchoFoxtrotGolfHotelIndia"
3 "JuliettKiloLimaMikeNovemberOscarPapaQuebecRomeo"
4 "SierraTangoUniformVictorWhiskeyX-rayYankeeZulu";
5 static char *words['Z' - 'A' + 1] = { [0] = NULL };
6
7 int fill_words(char* str, char *words[]);
8
9 int main(void)
10 {
11 int ret = fill_words(alphabet, words);
12 if (!ret) {
13 for (char c = 'A'; c <= 'Z'; ++c) {
14 fprintf(stderr, "DEBUG: %02d. '%c' - '%c'\n",
15 c, c, words[c - 'A']);
16 } // ↳ První písmeno slova abecedy.
17 }
18 int c;
19 while ((c = getchar()) != EOF) {
20 c = toupper(c); // funkce z #include<ctype.h>
21 // ↳ volání funkce toupper() bude přehlednější!
22 if (c >= 'A' && c <= 'Z') {
23 printf("%c%s ", c, words[c - 'A']);
24 }
25 }
26 return ret;
27 }

```

```

1 static char alphabet[] =
2 "AlphaBravoCharlieDeltaEchoFoxtrotGolfHotelIndia"
3 "JuliettKiloLimaMikeNovemberOscarPapaQuebecRomeo"
4 "SierraTangoUniformVictorWhiskeyX-rayYankeeZulu";
5 static char *words['Z' - 'A' + 1] = { [0] = NULL };
6
7 void fill_words(char* str, char *words[]);
8 void translate(char *words[]);
9
10 int main(void)
11 {
12 fill_words(alphabet, words);
13 translate(words);
14 return EXIT_SUCCESS;
15 }
16
17 void translate(char *words[])
18 {
19 int c;
20 while ((c = getchar()) != EOF) {
21 c = toupper(c); // funkce z #include<ctype.h>
22 if (c >= 'A' && c <= 'Z') {
23 printf("%c%s ", c, words[c - 'A']); // první znak!
24 }
25 }
26 }
27 }

```

- Další rozšíření programu může být zpracování jiných znaků, než znaků abecedy 'A'-'Z' a 'a'-'z'.

## Kódovací příklad – Rotace textového řetězce – 1/4

- Implementujeme program, který načte ze `stdin` dva textové řetězce (dva řádky zakončené `'\n'`) a pokusí se najít rotaci (posunutí – `offset`) druhého řádku tak, aby odpovídal prvnímu řádku.

```

1 #include <stdio.h>
2 #include <stdlib.h>
3 #include <string.h>
4 #include <limits.h> // for INT_MAX
5
6 #ifndef INIT_LEN
7 #define INIT_LEN 8
8 #endif
9
10 enum { ERROR_OK = EXIT_SUCCESS, ERROR_IN = 100, ERROR_MEM = 129 };
11
12 void* my_realloc(void *ptr, size_t size,
13 const char *file, const int line);
14
15
16
17
18
19
20
21
22
23
24
25
26
27
28
29
30
31
32
33
34
35
36
37
38
39
40
41
42
43
44
45
46
47
48 void* my_realloc(void *ptr, size_t size,
49 const char *file, const int line)
50 {
51 void* ret = realloc(ptr, size);
52 if (!ret) {
53 fprintf(stderr, "ERROR: Cannot realloc %lu bytes -- called
54 at %s:%i\n", size, file, line);
55 free(ptr);
56 exit(ERROR_MEM);
57 }
58 return ret;
59 }

```

- Oba řádky (řetězce) předpokládáme, že jsou stejně dlouhé.

- Chybu dynamické alokace program indikuje návratovou hodnotou `129`, chybu vstupu hodnotou `100`, jinak vrací `EXIT_SUCCESS`.

- Délka řetězců je až do maximálního hodnoty `size_t`, posunutí pouze do `INT_MAX`.

- V případě neúspěšné dynamické alokace program ukončíme voláním `exit(129)`;

- Volání `realloc()` alokuje nebo převalokuje paměť.
- Funkci předáváme soubor a číslo řádku, kde funkci `my_realloc()` voláme, pro indikaci, kde došlo k chybě.

## Kódovací příklad – Rotace textového řetězce – 2/4

```

14 char* read_line(void); // read a line from stdin, terminated by '\n' return as null-terminated string
15
16 char* shift(int offset, const char* src, size_t n, char *dst); // src and dst are strings at least n long (+1 for '\0')
17
18 int get_offset(const char *s1, size_t n1, const char *s2, size_t n2); // offset - max INT_MAX; strings - up to can size_t
19
20 int print_offset(const char *s, size_t n, int offset);
21
22 int main(void)
23 {
24 int ret = ERROR_OK;
25 char *l1 = read_line();
26 char *l2 = read_line();
27 size_t n1, n2;
28
29 if (l1 && l2 && (n1 = strlen(l1)) == (n2 = strlen(l2))) {
30 fprintf(stderr, "DEBUG: l1[%lu]: \"%s\"\n", n1, l1);
31 fprintf(stderr, "DEBUG: l2[%lu]: \"%s\"\n", n2, l2);
32 int offset = get_offset(l1, n1, l2, n2);
33 fprintf(stdout, "Matching offset %d\n", offset);
34 offset >= 0 && print_offset(l2, n2, offset); // call print_offset only if offset >= 0
35 } else {
36 fprintf(stderr, "ERROR: Wrong input!\n");
37 ret = ERROR_IN;
38 }
39 free(l1); // free(ptr) - If ptr is NULL no action occurs.
40 free(l2); // See man free.
41 return ret;
42 }

```

## Kódovací příklad – Rotace textového řetězce – 3/4

```

59 char* read_line(void)
60 {
61 size_t capacity = INIT_LEN;
62 char *str = my_realloc(NULL, sizeof(char) * (INIT_LEN + 1),
63 __FILE__, __LINE__); //+1 for '\0'
64 size_t len = 0;
65 int c;
66 while ((c = getchar()) != EOF && c != '\n') {
67 if (len == capacity) {
68 capacity *= 2;
69 str = my_realloc(str, sizeof(char) * (capacity + 1),
70 __FILE__, __LINE__); //+1 for '\0'
71 }
72 str[len++] = c;
73 }
74 if (len > 0) {
75 str[len] = '\0';
76 } else {
77 free(str);
78 str = NULL;
79 }
80 return str;
81 }

```

- `read_line()` vrací `NULL` pouze pokud je načten prázdný řádek.
- Chyba alokace dynamické paměti ukončí program voláním `exit()` v naší funkci `my_realloc()`.

```

81 char* shift(int offset, const char* src, size_t n, char *dst)
82 {
83 for (size_t i = 0; i < n; ++i) { // n type is size_t !!!
84 dst[i] = src[(offset + i) % n];
85 }
86 return dst;
87 }
88
89 int get_offset(const char *s1, size_t n1, const char *s2, size_t n2)
90 { // we already checked that s1 && s2 && n1 == n2
91 int ret = -1;
92 int max_shift = INT_MAX < n2 ? INT_MAX : n2; // limits.h
93 char *s = my_realloc(NULL, sizeof(char) * (n2 + 1), __FILE__,
94 __LINE__); // +1 for '\0'
95 for (int i = 0; i < max_shift; ++i) {
96 s = shift(i, s2, n2, s); // shift s2 to s and return s
97 if (strcmp(s1, s) == 0) { //strings matched
98 ret = i; // perfect match, exit the loop
99 break;
100 }
101 }
102 free(s); // s is dynamically allocated, release the memory
103 return ret;
104 }

```

- Posuneme 2. řádek (`s`) a testujeme jestli je identický s 1. řádkem.
- Funkce `strcmp()` porovnává řetězce lexikograficky, proto vrací `int`.

## Kódovací příklad – Rotace textového řetězce – 4/4

- K vytištění posunutého řetězce v samostatné funkci `print_offset()` alokujeme dynamickou paměť, kterou před ukončení funkce opět uvolníme.

```

105 int print_offset(const char *s, size_t n, int offset)
106 {
107 int ret = 1;
108 char *str = my_realloc(NULL, sizeof(char) * (n + 1),
109 __FILE__, __LINE__); // +1 for '\0'
110 shift(offset, s, n, str);
111 fprintf(stderr, "DEBUG: shift: \"%s\"\n", str);
112 free(str);
113 return ret;
114 }

```

```

105 char *l1 = read_line();
106 char *l2 = read_line();
107 size_t n1, n2;
108
109 if (l1 && l2 && (n1 = strlen(l1)) == (n2 = strlen(l2))) {
110 fprintf(stderr, "DEBUG: l1[%lu]: \"%s\"\n", n1, l1);
111 fprintf(stderr, "DEBUG: l2[%lu]: \"%s\"\n", n2, l2);
112 int offset = get_offset(l1, n1, l2, n2);
113 fprintf(stdout, "Matching offset %d\n", offset);
114 offset >= 0 && print_offset(l2, n2, offset);
115 } else {
116 fprintf(stderr, "ERROR: Wrong input!\n");
117 ret = ERROR_IN;
118 }

```

- Program otestujeme pro ukázkový vstup.

```

Lorem ipsum dolor sit amet.
sit amet.Lorem ipsum dolor

```

```

$ clang -g shift.c -o shift && ./shift <input.txt; echo $?
DEBUG: l1[27]: "Lorem ipsum dolor sit amet."
DEBUG: l2[27]: "sit amet.Lorem ipsum dolor "
Matching offset 9
DEBUG: shift: "Lorem ipsum dolor sit amet."
0

```

- Vyzkoušejte si chování programu v kombinaci s `valgrind` pro detekci chybného přístupu k paměti, např. chybná alokace paměti pro posunutý řetězec.

```

83 for (size_t i = 0; i < n; ++i) {
84 dst[i] = src[(offset + i) % n];
85 }

```

```

$ valgrind ./shift < input.txt
...
==80708== Invalid write of size 1
==80708== at 0x202240: shift (shift.c:84)
==80708== by 0x202092: get_offset (shift.c:95)
==80708== by 0x201DF2: main (shift.c:36)

```