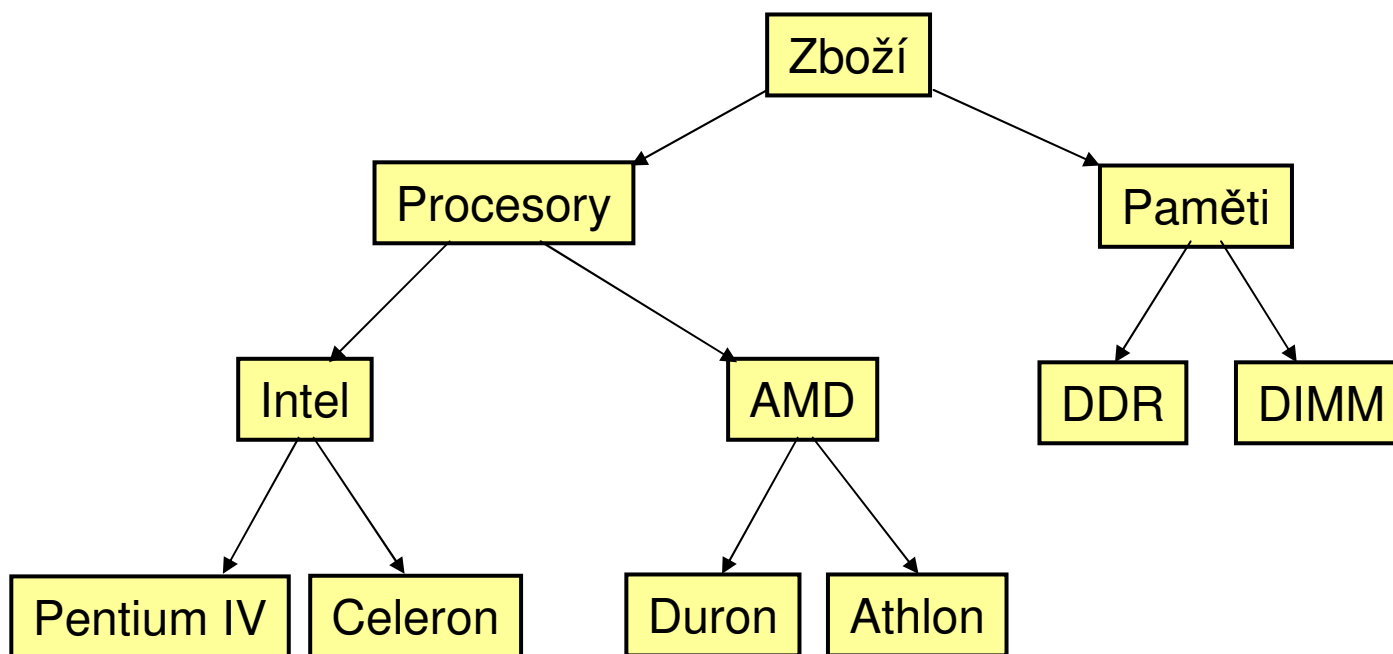


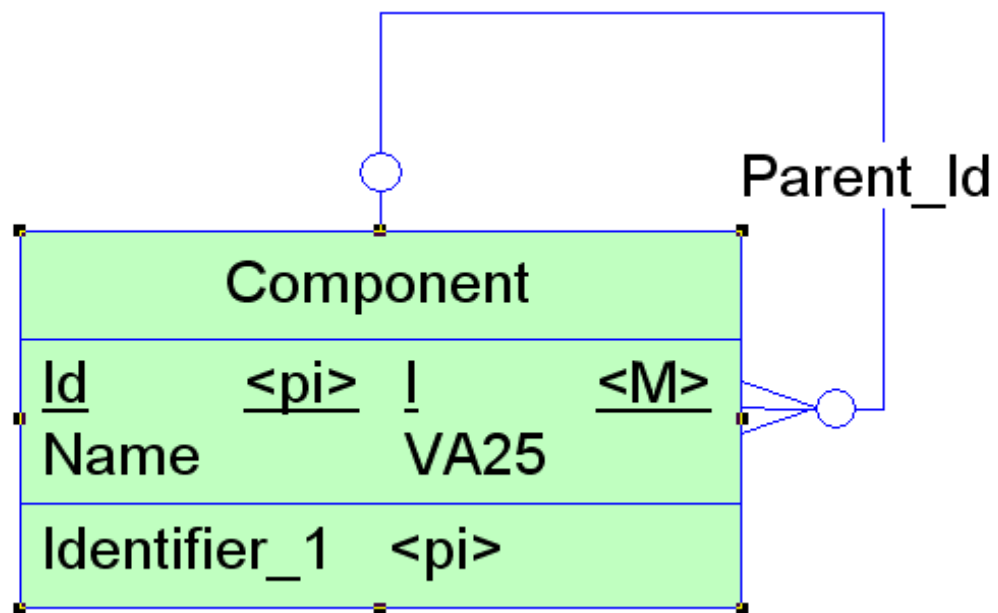
Stromové struktury v relační databázi

Stromové struktury a relační databáze



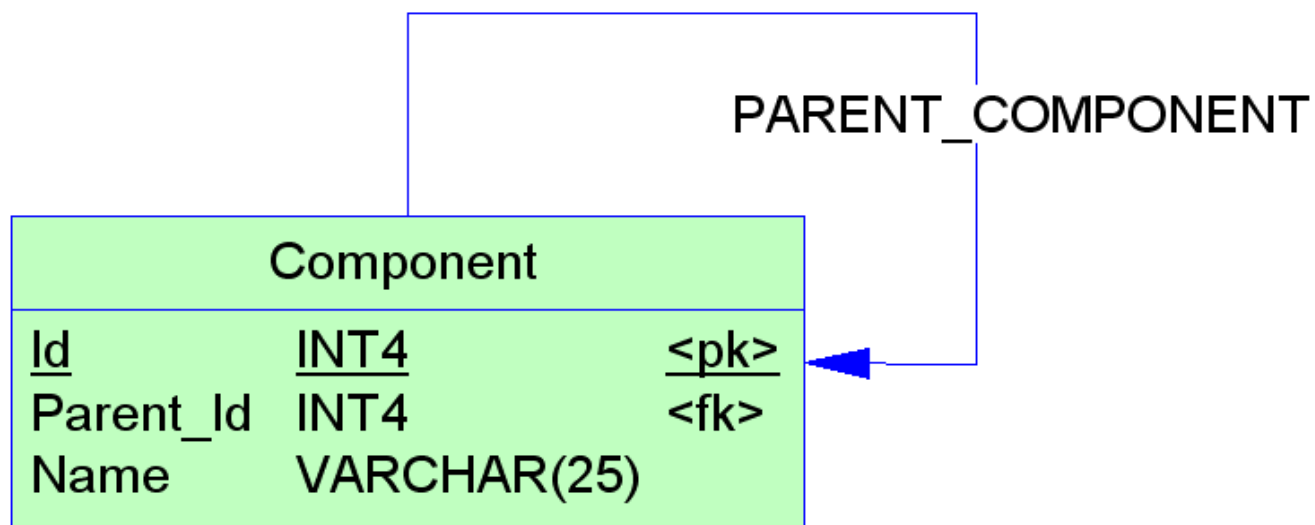
<http://interval.cz/clanky/metody-ukladani-stromovych-dat-v-relacnich-databazich/>

Stromové struktury a relační databáze



Konceptuální model

Stromové struktury a relační databáze



Logický model

Stromové struktury a relační databáze

Hledání všech uzlů z podstromu daného uzlu - rekurze

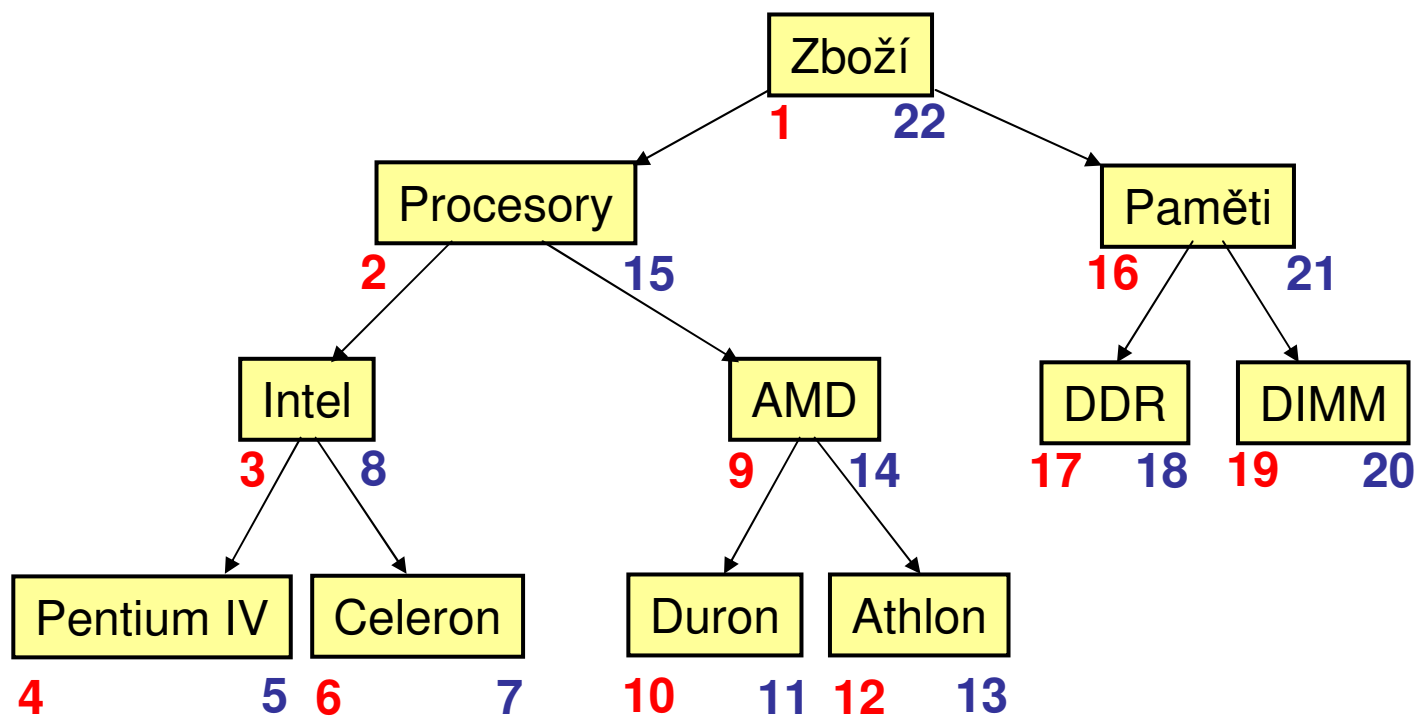
```
void getTree(int parent) {  
    ResultSet rsData = statement.executeQuery(  
        "SELECT * FROM TREE WHERE Parent_Id=" + parent);  
    while (rsData.next()) {  
        System.out.println();  
        System.out.println(rsData.getString("Name"));  
        parent = rsData.getString("Parent_Id");  
        getTree(parent);  
    }  
}
```

Stromové struktury a relační databáze

COMPONENTS				
ID	NAME	PARENT_ID	LEFT	RIGHT
1	Kategorie zboží	0	1	22
2	Procesory	1	2	15
3	Intel	2	3	8
4	Pentium IV	3	4	5
5	Celeron	3	6	7
6	AMD	2	9	14

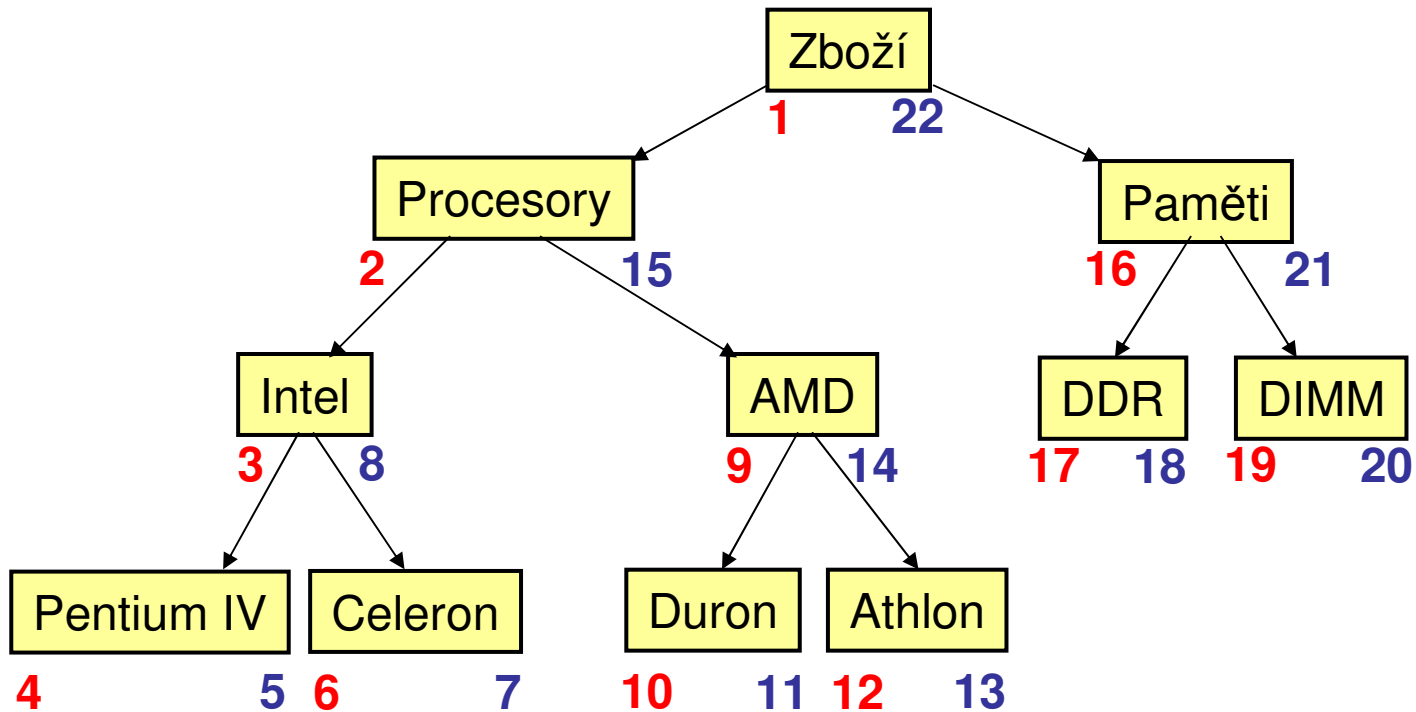
<http://interval.cz/clanky/metody-ukladani-stromovych-dat-v-relacnich-databazich/>

Stromové struktury a relační databáze



<http://interval.cz/clanky/metody-ukladani-stromovych-dat-v-relacnich-databazich/>

Stromové struktury a relační databáze



```
SELECT *  
FROM COMPONENTS C1, COMPONENTS C2  
WHERE C1.NAME = "INTEL" AND  
C2.LEFT > C1.LEFT AND  
C2.RIGHT < C1.RIGHT
```


Indexace pomocí B-stromů

Indexace jako prostředek optimalizace výkonu

```
SELECT *  
  FROM PERSON  
 WHERE (GENDER=FEMALE) AND (AGE < 32)
```

Dotaz tohoto typu bude vykonán mnohem rychleji, bude-li k dispozici index, jehož indexačním výrazem bude {*GENDER*, *AGE*}.

Jednou z hodnot tohoto indexačního výrazu může být například dvojice <*FEMALE*, *27*>.

Teorie indexačních technik (vyhledávacích datových struktur) používá pojem **klíč** namísto pojmu **indexační výraz**. Nezaměňovat s **klíčem tabulky** !

```
CREATE INDEX PERSON_GENDER_AGE ON PERSON (GENDER, AGE)
```

Indexace jako prostředek optimalizace výkonu

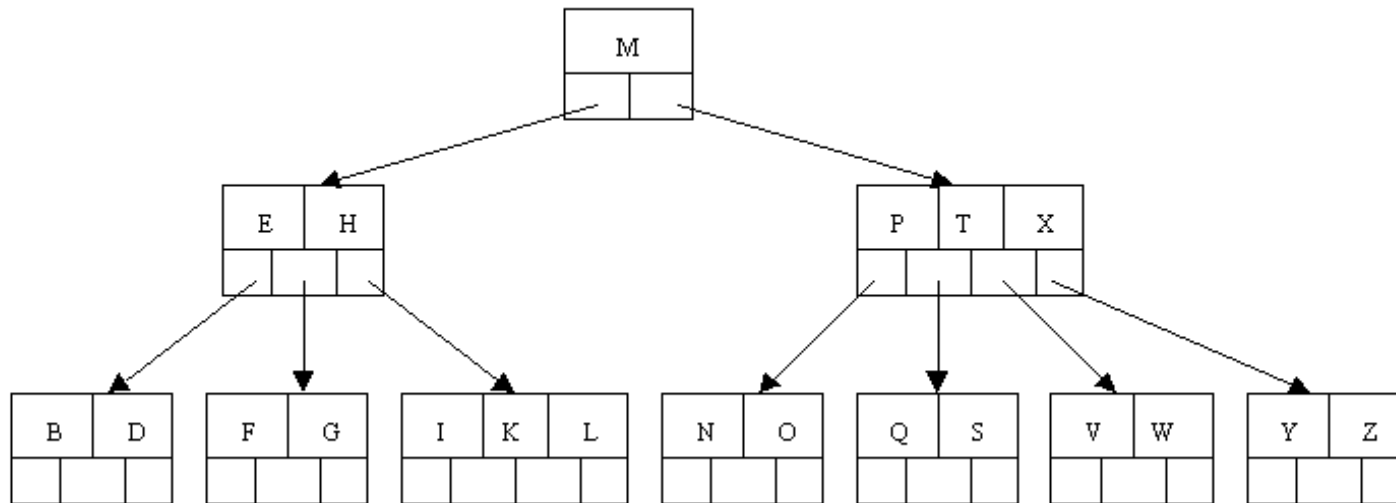
Opatrně s disjunkcemi v podmínkách.

```
SELECT *  
  FROM PERSON  
 WHERE (GENDER=FEMALE) OR (AGE < 32)
```

DBMS by měl využít dvou klíčů – a to {*GENDER*} a {*AGE*}

Některé DBMS (např. PostgreSQL) nemusejí pro takovéto dotazy využívat efektivně existující indexy.

Princip B-stromu



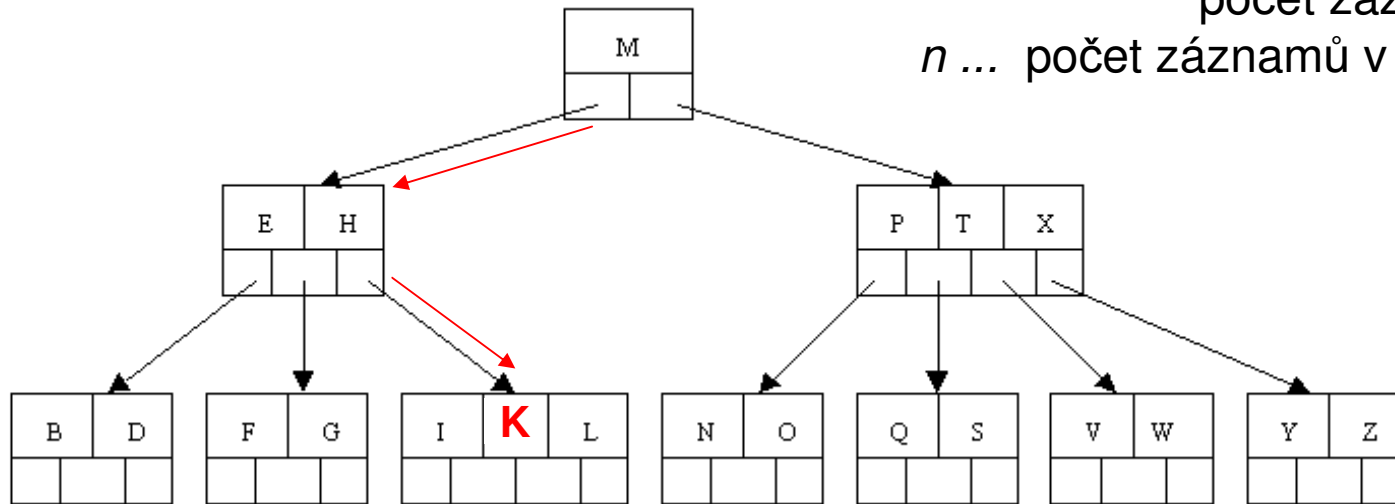
B-strom má definovánu:

- maximální kapacitu uzlu (max. počet záznamů v uzlu)
- minimální kapacitu uzlu (min. počet záznamů v uzlu)

Záznamy uvnitř uzlu jsou seříděné podle hodnoty klíče.

Princip B-stromu

$max(min)$... maximální (minimální)
počet záznamů v uzlu
 n ... počet záznamů v databázi



- Každý uzel – stránka v databázi (typicky stránka = sektor)
- Smysl – minimalizace počtu přístupů do databáze
- Hloubka B-stromu

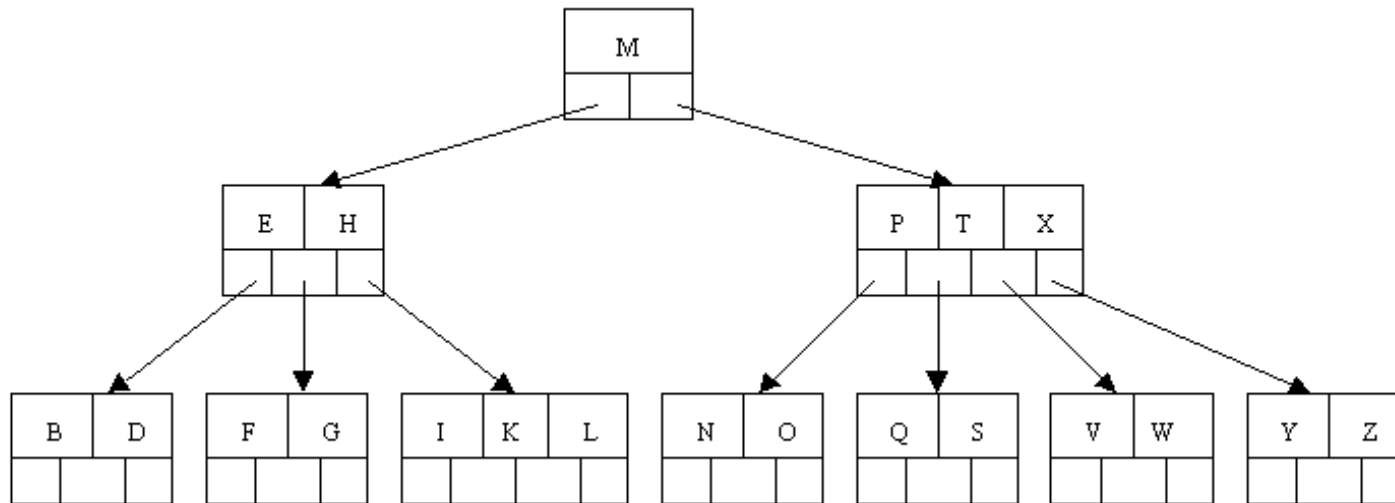
v nejlepším případě (všechny uzly naplněny na 100%) ...

$$\log_{\max} n$$

v nejhorším případě (všechny uzly naplněny na min) ...

$$\log_{\min} n$$

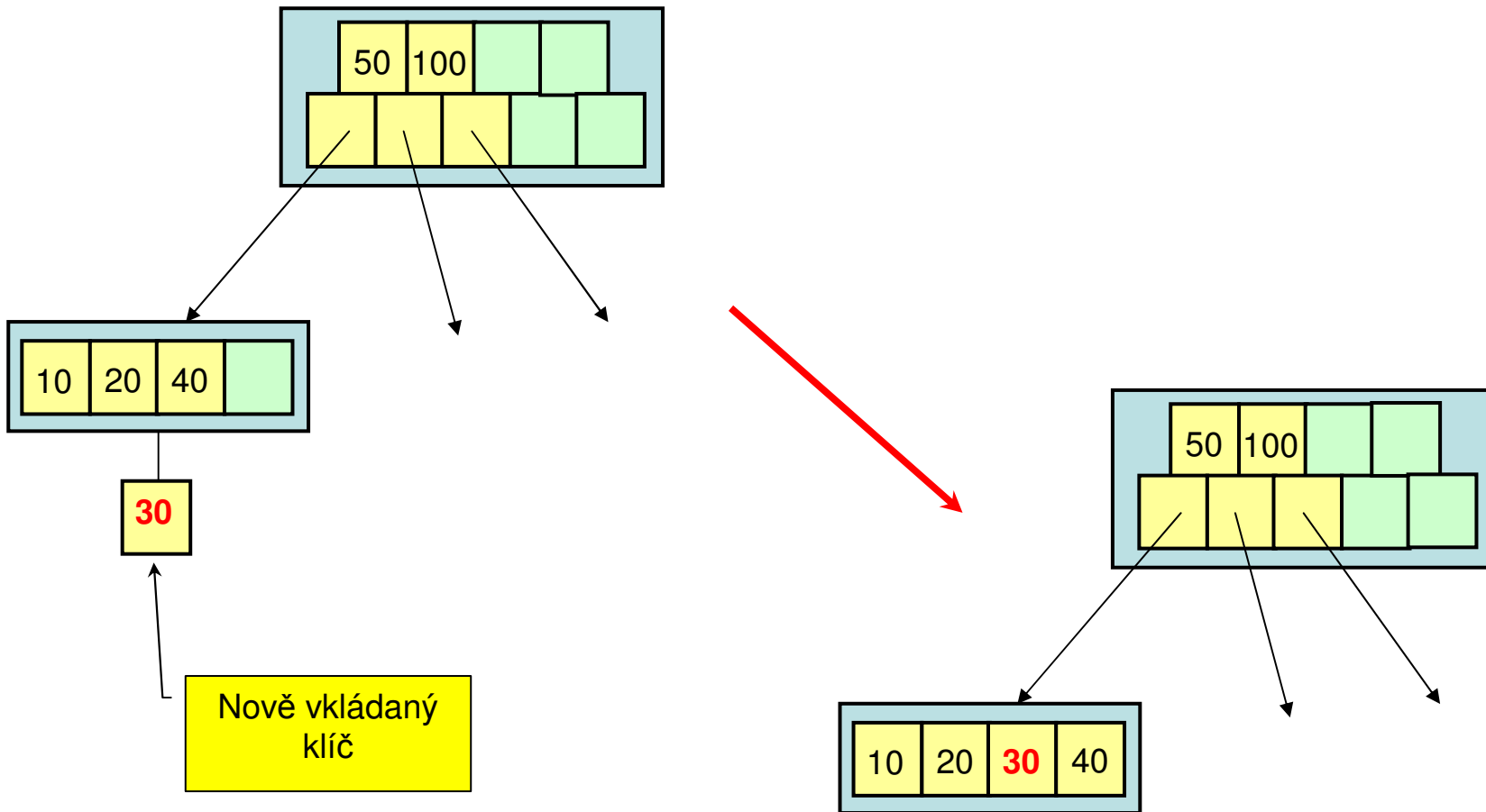
Vkládání do B-stromu



- Každý uzel – stránka v databázi (typicky stránka = sektor)
- Při prvotní konstrukci stromu se uzly naplňují pouze částečně, 25% - 30% kapacity uzly se nechávají volné jako rezerva pro nově vkládané uzly
- Je-li uzel zcela zaplněn a je třeba do něj přidat další záznam, uzel se rozštěpí na 2 zaplněné z 50%. V takovém případě se musí přidat záznam i do příslušného uzlu o patro výš

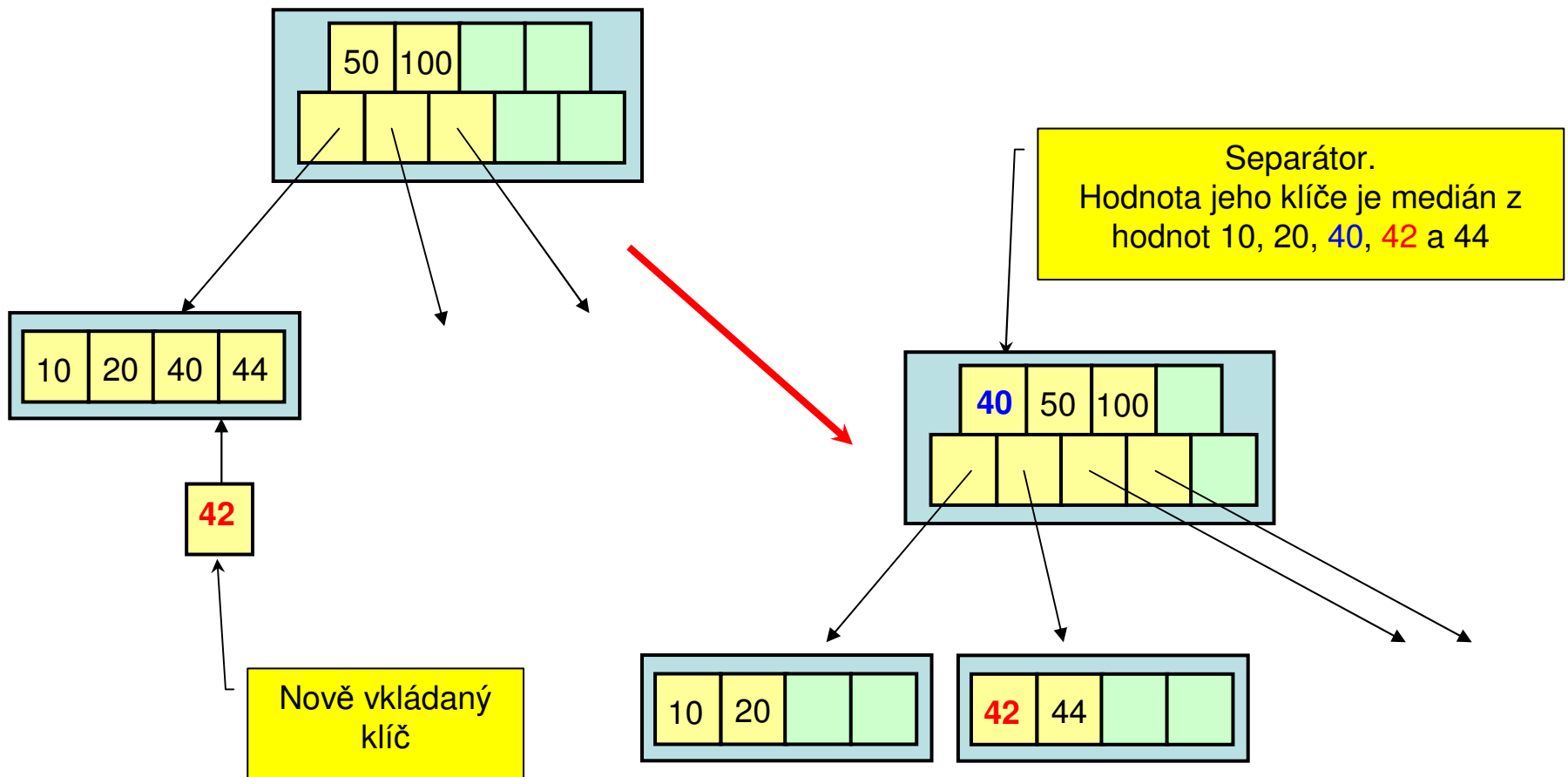
Vkládání záznamu do B-stromu

Triviální, není-li kapacita daného uzlu naplněna



Vkládání záznamu do B-stromu

Je-li kapacita daného uzlu naplněna, musí dojít k rozdělení uzlů:



Vkládání záznamu do B-stromu

Algoritmus:

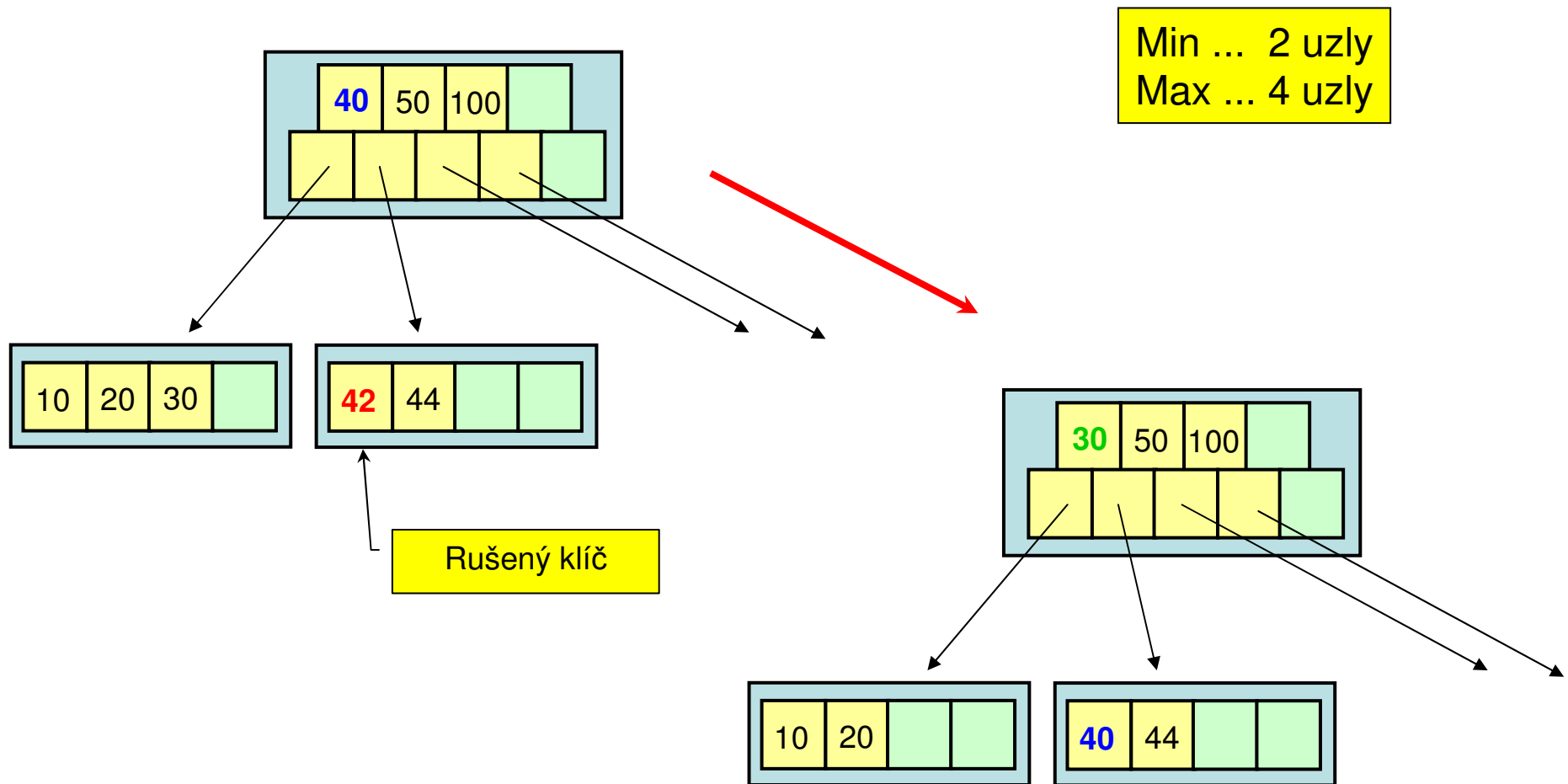
1. Pokud uzel, do něhož máme přidat nový záznam, obsahuje méně záznamů, než je jeho kapacita (maximální počet záznamů, který se „vejde“ do jednoho uzlu), vložíme nový záznam do tohoto uzlu při zachování uspořádání záznamů.
2. V opačném případě (uzel je naplněn na svou kapacitu), rozdělíme stávající uzel na dva uzly.
 - a. Nalezneme separační záznam jako medián množiny klíčů, která je tvořena klíči záznamů existujících v děleném uzlu plus klíče vkládaného uzlu.
 - b. Záznamy s klíči menšími než klíč separačního záznamu necháme v původním uzlu, záznamy s klíčem větším než klíč separačního záznamu uložíme do nového uzlu (zařazeného napravo od původního uzlu).
 - c. Separační záznam vložíme do rodičovského uzlu, který se zase může rozlomit, pokud jeho kapacita již byla naplněna. Pokud uzel nemá rodiče (t.j. byl kořenem B-stromu), vytvoříme nový kořen nad tímto uzlem (dojde ke zvětšení hloubky stromu).

Rušení záznamu v **listu** B-stromu

- Rušení záznamu v **listu** B-stromu je jednodušší než rušení záznamu v nelistovém uzlu.
- Pokud po zrušení záznamu klesne počet záznamů pod minimální kapacitu a sourozenecký uzel má více záznamů, než je minimální kapacita uzlu, **přesuneme** záznam ze sourozeneckého uzlu.
- Klesne-li počet záznamů v obou sourozeneckých uzlech pod minimální kapacitu uzlu, uzly **spojíme**.

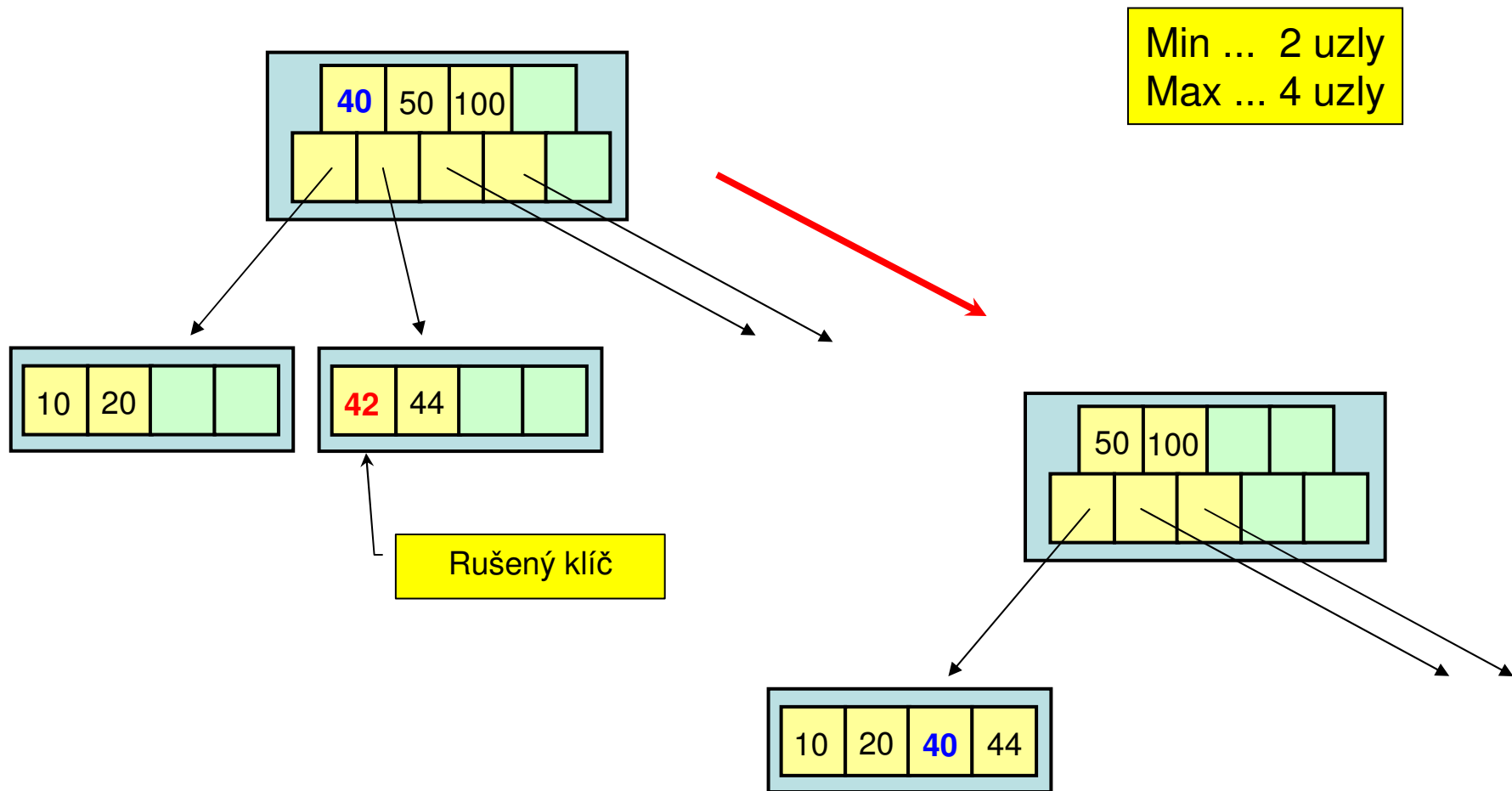
Rušení záznamu v listu B-stromu

Přesun uzlu

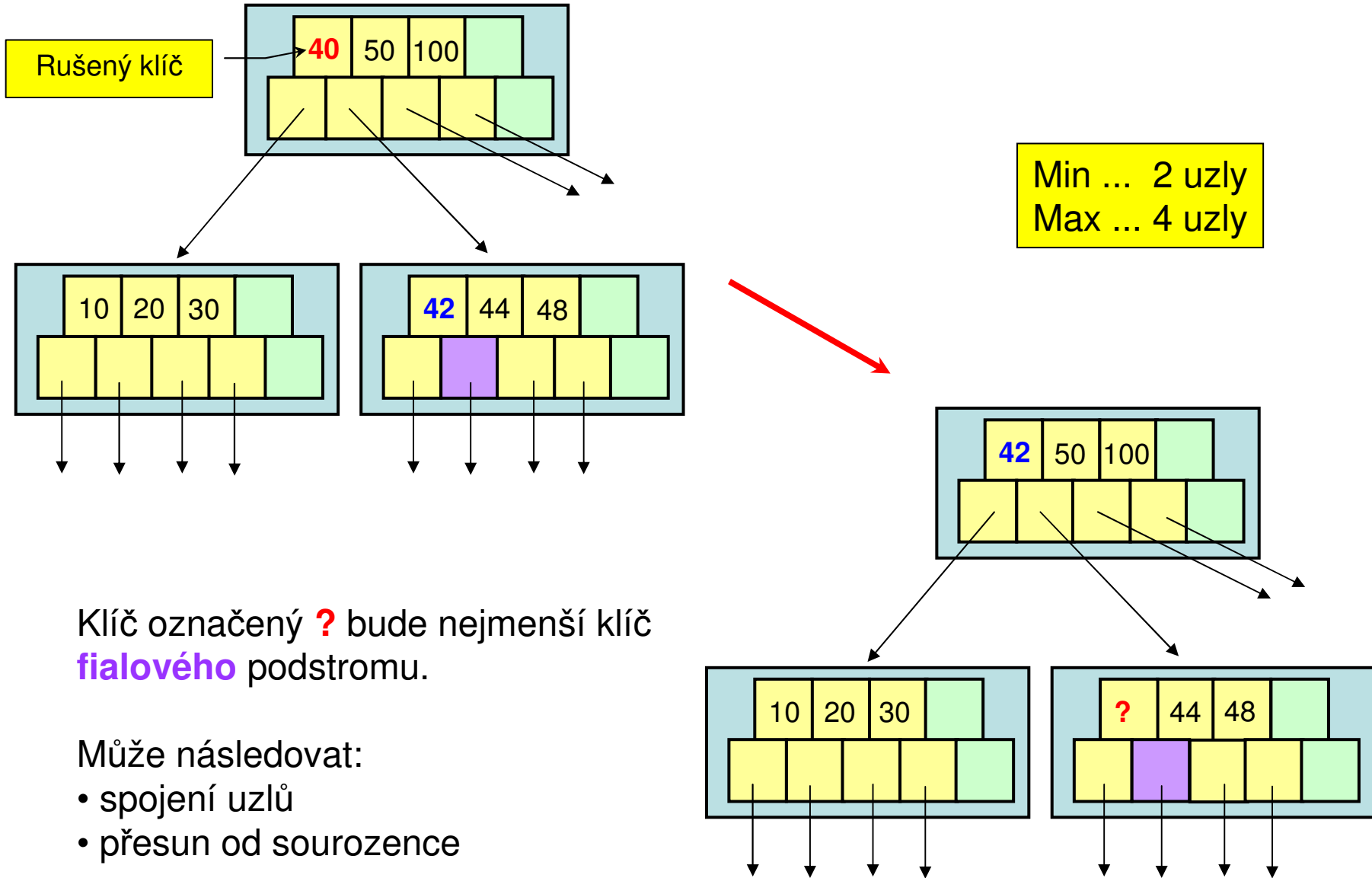


Rušení záznamu v **listu** B-stromu

Spojení uzlů



Rušení záznamu v **nelistovém** uzlu B-stromu



Rušení záznamu v **nelistovém** uzlu B-stromu

- Tento přístup znamená, že při rušení uzlu smažeme rušený klíč a poté uvádíme strom znovu do vyváženého stavu.
- Není to jediný možný algoritmus, existují i jiné.