

# B4B350SY: Operační systémy

## Virtualizace

Michal Sojka

`michal.sojka@cvut.cz`



21. prosinec, 2017

## 1 Úvod

## 2 Virtualizace celého systému

- Virtualizace CPU
- Hardwarově asistovaná virtualizace
- Virtualizace vstupu a výstupu

## 3 Kontejnery

# Obsah

## 1 Úvod

## 2 Virtualizace celého systému

- Virtualizace CPU
- Hardwarově asistovaná virtualizace
- Virtualizace vstupu a výstupu

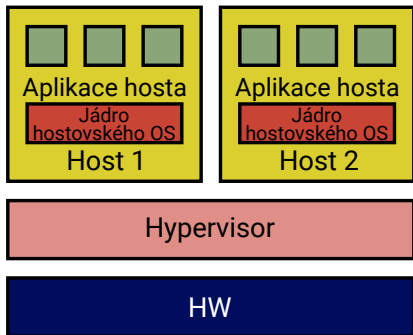
## 3 Kontejnery

# Co je virtualizace?

- Základní myšlenka: abstrakce hardwaru počítače a jeho částečná emulace v SW
  - Operační systém, který běžel na fyzickém hardwaru běží na virtuálním HW (**virtuální stroj, VM**)
- Hlavní komponenty
  - **Hostitel** (host) – fyzický hardware na kterém vše běží
  - **Hypervizor a virtual machine monitor (VMM)** – SW implementující virtuální hardware
  - **Host** (guest) – SW (typicky OS) běžící na virtuálním HW
- Jeden hostitel typicky může hostit více hostů najednou
- Používaná od 70. let, zejména na mainframech firmy IBM
  - Popek a Goldberg definovali požadavky pro virtualizaci počítačové architektury v r. 1974
  - Architektura x86 je plně virtualizovatelná od r. 2005

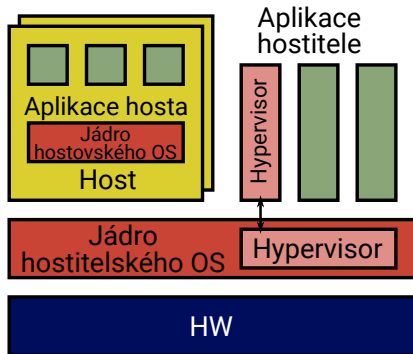
# Typy hypervizorů

- Hranice mezi typy není vždy zřejmá. I mnohé hypervizory typu 1 mohou spouštět nativní aplikace – např. konfigurační nástroje.



Typ 1 – nativní

- Příklady: VMware ESX, Citrix XenServer



Typ 2 – hostovaný

- Příklady: Oracle VirtualBox, VMware Workstation, Parallels Desktop, Qemu

# Výhody virtualizace

- **Izolace** virtuálních strojů (VM) mezi sebou
  - V ideálním případě se útok či virus nerozšíří z jednoho VM do ostatních
- **Nezávislost** softwaru na hardwaru konkrétního počítače
- Běh **více různých OS** na jednom počítači
- Možnost **pozastavení** běhu VM
  - Pozastavenou VM lze zkopírovat či přesunout na jiný počítač a **pokračovat** v běhu jinde.
- Možnost **živé migrace** – běžící VM je přesunut na jiného hostitele bez přerušení přístupu uživatelem
- Vytváření **šablon**
  - šablona = obraz OS s aplikací, distribuce všeho dohromady zákazníkům, možnost spustit víckrát
- Při **vývoji OS** „nepadá“ celý počítač
  - Lze použít pro vývoj částí OS nezávislých na HW
  - Pro vývoj ovladačů většinou nevhodné
  - Reverzní inženýrství. . .

# Cloud computing

- Virtualizace je základem pro tzv. „cloud computing“
- Cloud většinou umožňuje uživatelům vzdálenou správu virtuálních strojů
  - API a nástroje pro komunikaci s infrastrukturou cloudu
  - Vytváření virtuálních strojů a jejich konfigurace

# Je virtualizace skutečně potřeba?

- Hlavní výhody virtualizace z předchozí stránky jsou zároveň vlastnosti požadované od každého OS
  - OS izoluje aplikace (procesy) mezi sebou
  - Aplikace jsou díky OS nezávislé na HW
- Dnešní popularita virtualizace je důsledek nedokonalosti běžných OS
  - Kdyby byl OS dokonalý, nepotřebujeme pouštět víc OS
  - ...



# Je virtualizace skutečně potřeba?

- Hlavní výhody virtualizace z předchozí stránky jsou zároveň vlastnosti požadované od každého OS
  - OS izoluje aplikace (procesy) mezi sebou
  - Aplikace jsou díky OS nezávislé na HW
- Dnešní popularita virtualizace je důsledek nedokonalosti běžných OS
  - Kdyby byl OS dokonalý, nepotřebujeme pouštět víc OS
  - ...

## Základní pravidlo softwarového inženýrství

Každý problém softwarového inženýrství lze vyřešit přidáním vrstvy abstrakce (layer of indirection). Jedinou výjimkou je problém příliš mnoha vrstev abstrakce.

—David J. Wheeler

# Proč jsou běžné OS nedokonalé a co s příliš mnoha vrstvami abstrakce?

- V minulosti byla preferována rychlost před bezpečností (izolací)
  - ⇒ monolitická jádra OS: stačí jediná zranitelnost a celý systém je kompromitován
- OS jsou složité
  - Změna architektury OS by byla komplikovaná a nefungovaly by staré aplikace
  - Bylo jednodušší emulovat (virtualizovat) HW než hledat řešení v (uzavřených) OS

# Proč jsou běžné OS nedokonalé a co s příliš mnoha vrstvami abstrakce?

- V minulosti byla preferována rychlost před bezpečností (izolací)
  - ⇒ monolitická jádra OS: stačí jediná zranitelnost a celý systém je kompromitován
- OS jsou složité
  - Změna architektury OS by byla komplikovaná a nefungovaly by staré aplikace
  - Bylo jednodušší emulovat (virtualizovat) HW než hledat řešení v (uzavřených) OS

## Řešení

- Jedné vrstvy abstrakce se zbavíme jejím přesunem do hardwaru: HW akcelerace virtualizace ⇒ lepší HW (viz dále)
- Lepší architektura OS – mikrojádru (začínají se prosazovat v mnoha aplikacích, zejména pokud jde o bezpečnost)

# Typy virtualizace

- **Virtualizace celého systému** – hostovaný systém neví, že běží na virtualizovaném systému (viz dále)
- **Paravirtualizace** – virtualizovaný systém ví, že neběží na skutečném HW a „dobrovolně“ spolupracuje s hypervizorem (tj. explicitně volá jeho služby)
- **Emulace celého systému** – vše je emulováno v SW, včetně vykonávání instrukcí. Např. Qemu umí vykonávat programy pro ARM na x86.
- **Virtualizace běhového prostředí programu** – Java VM, C# VM (mimo rámec tohoto předmětu)
- **Kontejnerizace aplikací** – viz dále

# Obsah

## 1 Úvod

## 2 Virtualizace celého systému

- Virtualizace CPU
- Hardwarově asistovaná virtualizace
- Virtualizace vstupu a výstupu

## 3 Kontejnery

# Virtualizace CPU

- Klasické CPU vykonává kód ve dvou režimech:
  - **uživatelském** (uživatelské aplikace, x86: Ring 3)
  - **privilegovaném** (jádro OS, x86: Ring 0)
- Při virtualizaci:
  - nemůžeme nechat vykonávat hostované jádro v privilegovaném režimu – nebyla by zajištěna izolace VM mezi sebou
  - potřebujeme implementovat **virtuální uživatelský** a **virtuální privilegovaný** režim
  - **skutečný privilegovaný režim** použijeme pro hypervizor
  - uživatelský i privilegovaný virtuální režim běží ve **skutečném uživatelském režimu** procesoru

# Virtualizace CPU

- Klasické CPU vykonává kód ve dvou režimech:
  - **uživatelském** (uživatelské aplikace, x86: Ring 3)
  - **privilegovaném** (jádro OS, x86: Ring 0)
- Při virtualizaci:
  - nemůžeme nechat vykonávat hostované jádro v privilegovaném režimu – nebyla by zajištěna izolace VM mezi sebou
  - potřebujeme implementovat **virtuální uživatelský** a **virtuální privilegovaný** režim
  - **skutečný privilegovaný režim** použijeme pro hypervizor
  - uživatelský i privilegovaný virtuální režim běží ve **skutečném uživatelském režimu** procesoru
- **Důsledek:** Virtuální stroj je z pohledu OS/hypervizoru velmi podobný běžnému procesu.

# Virtualizace CPU

- Klasické CPU vykonává kód ve dvou režimech:
  - **uživatelském** (uživatelské aplikace, x86: Ring 3)
  - **privilegovaném** (jádro OS, x86: Ring 0)
- Při virtualizaci:
  - nemůžeme nechat vykonávat hostované jádro v privilegovaném režimu – nebyla by zajištěna izolace VM mezi sebou
  - potřebujeme implementovat **virtuální uživatelský** a **virtuální privilegovaný** režim
  - **skutečný privilegovaný režim** použijeme pro hypervizor
  - uživatelský i privilegovaný virtuální režim běží ve **skutečném uživatelském režimu** procesoru
- **Důsledek:** Virtuální stroj je z pohledu OS/hypervizoru velmi podobný běžnému procesu.
- *Jak zajistit, že při systémových voláních z virtuálního uživatelského režimu přejdeme do virtuálního privilegovaného režimu a ne do skutečného privilegovaného režimu?*



# Trap-and-emulate

## Základní princip virtualizace

- **Citlivé instrukce:** Mění *globální stav* hostitele nebo se chovají rozdílně v závislosti na *globálním stavu*.
  - Příklad: Instrukce CLI (zákaz přerušení) mění globální stav CPU.
  - Chování instrukce SYSENTER závisí na globálním stavu – přepne procesor do privilegovaného módu a skočí na **vstupní bod jádra OS** (každý hostovaný OS má jiný vstupní bod).
- **Privilegované instrukce:** Pokus o jejich vykonání v uživatelském módu způsobí výjimku (**trap**), která je předána do privilegovaného módu k obslužení

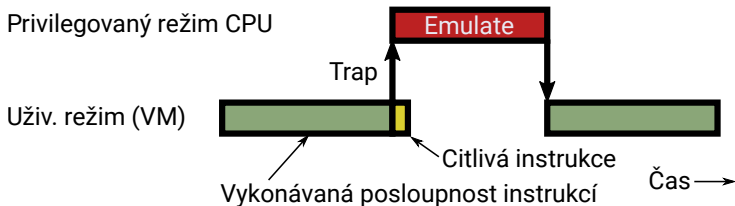
# Trap-and-emulate

## Základní princip virtualizace

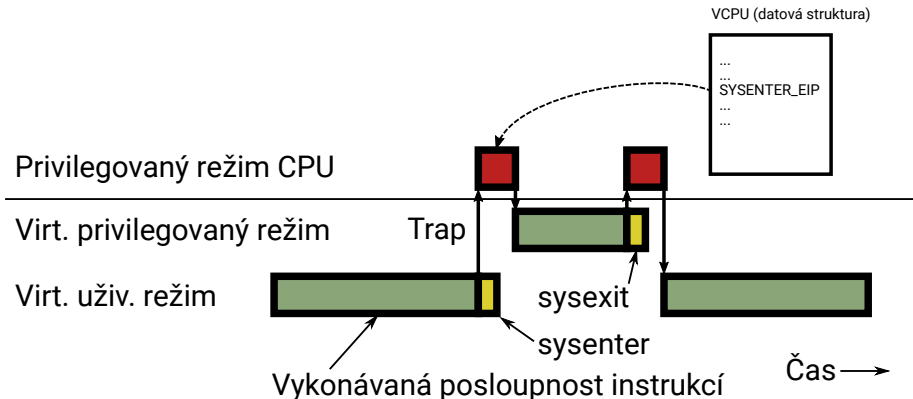
- **Citlivé instrukce:** Mění *globální stav* hostitele nebo se chovají rozdílně v závislosti na *globálním stavu*.
  - Příklad: Instrukce CLI (zákaz přerušení) mění globální stav CPU.
  - Chování instrukce SYSENTER závisí na globálním stavu – přepne procesor do privilegovaného módu a skočí na **vstupní bod jádra OS** (každý hostovaný OS má jiný vstupní bod).
- **Privilegované instrukce:** Pokus o jejich vykonání v uživatelském módu způsobí výjimku (**trap**), která je předána do privilegovaného módu k obslužení

## Popek a Goldberg: Požadavky na virtualizovatelnost architektury CPU

„Všechny *citlivé* instrukce musí být zároveň *privilegované* instrukce.“



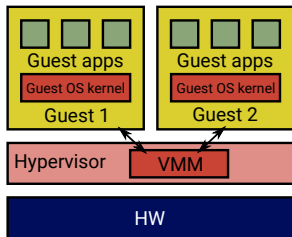
# Virtualizace systémového volání



- Uživatelský kód běží stejně rychle jako bez virtualizace
- Přejechy do jádra a zpět jsou pomalejší kvůli emulaci

# Rozdíl mezi hypervizorem a VMM

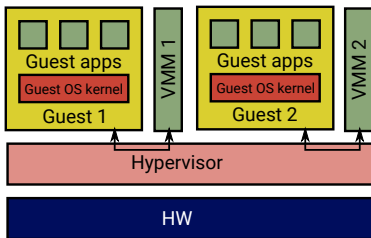
- **Hypervisor** – privilegovaný kód obsluhující výjimky generované v uživatelském režimu
- **Virtual machine monitor** – kód emulující virtuální HW (např. chování instrukce sysenter na předchozí stránce)



- Mnoho virtualizačních řešení slučuje funkci hypervizoru a VMM
- Příklad: VMware ESX, ...

# Rozdíl mezi hypervizorem a VMM

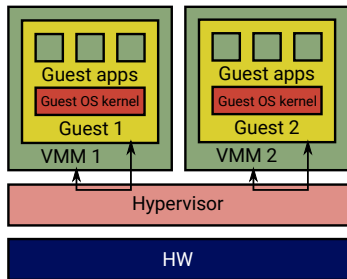
- **Hypervisor** – privilegovaný kód obsluhující výjimky generované v uživatelském režimu
- **Virtual machine monitor** – kód emulující virtuální HW (např. chování instrukce sysenter na předchozí stránce)



- Kód emulující HW je velký a složitý (zejména pro x86). Z bezpečnostního hlediska je rozumné nepouštět VMM v privilegovaném režimu.
- Hypervisor pouze odchytil výjimku a přepošle ji procesu VMM
- Příklady: NOVA, ...

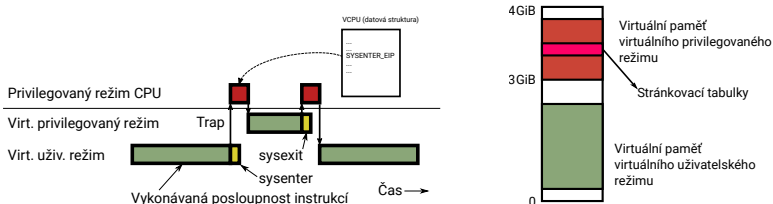
# Rozdíl mezi hypervizorem a VMM

- **Hypervisor** – privilegovaný kód obsluhující výjimky generované v uživatelském režimu
- **Virtual machine monitor** – kód emulující virtuální HW (např. chování instrukce sysenter na předchozí stránce)



- VMM a hostovaný systém často tvoří jeden proces.
- Většinou stejně bezpečné jako předchozí případ
- Příklad: KVM + Qemu, viz také příklad dále

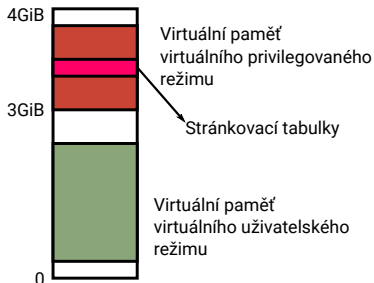
# Virtualizace jednotky správy paměti (MMU)



- Základ bezpečnosti OS je, že kód běžící v uživatelském režimu nemůže modifikovat paměť jádra
- Virtuální uživatelský a privilegovaný režim ale běží ve skutečném uživatelském režimu a tudíž mají oba stejná oprávnění.
- VMM musí emulovat jednotku správy paměti
  - Při běhu virtuálního uživatelského režimu VMM nastaví CPU, aby používalo stránkovací tabulku, kde je povolen přístup pouze k virtuální uživatelské paměti.
  - Při běhu virtuálního privilegovaného režimu musí být přístup i do paměti hostovaného jádra – jiná stránkovací tabulka.
  - Jádro hostovaného OS nemůže mít přístup ke skutečné stránkovací tabulce.
  - Jak se dá řešit virtualizace přístupu ke stránkovacím tabulkám (např. `Ptab::insert_mapping()` v OS NOVA)?

# Virtualizace stránkových tabulek

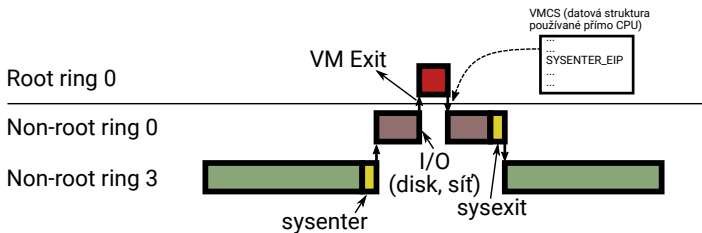
- Trap-and-emulate & stínové stránkové tabulky
- Hypervizor nedá hostovanému jádru přístup pro zápis do paměti, kde jsou uloženy virtuální (tzv. stínové) stránkové tabulky
- Při pokusu o zápis do stránkových tabulek (Ptab::insert\_mapping) dojde k výjimce.
- VMM se podívá, jak chtěl hostovaný OS stránku nastavit
- VMM zkontroluje, jestli host nepodvádí, nedělá chybu (izolace) a pak upraví skutečnou stránkovací tabulku



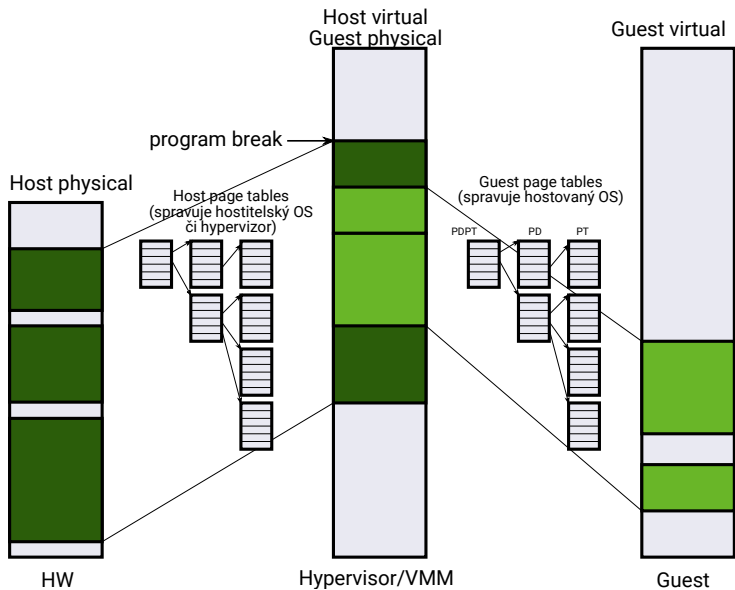


# Hardwarově asistovaná virtualizace

- Implementace Trap-and-emulate je v mnoha případech pomalá
- Moderní CPU implementují to, co typicky dělá hypervisor, přímo v HW
- Intel: VT-x
  - Zavádí nový mód procesoru: **non-root execution**
  - V tomto módu jsou všechny citlivé instrukce zároveň privilegované (v původním root módu to neplatí; pushf, ...)
  - Existují tedy módy: Root ring 0–3, non-root ring 0–3
  - Hypervisor/VMM může nakonfigurovat které instrukce způsobí výjimky a přechod z non-root do root módu (tzv. VM Exit).
  - Instrukce sysenter (přechod z ring 3 do ring 0) je možné vykonat v non-root módu bez VM Exitu



# Dvouvrstvé stránkování



# Dvouúrovňové stránkování

- VT-x zavádí druhou úroveň stránkování
- O jedny stránkovací tabulky se stará hostitelský OS/hypervizor
- Hostovaný OS má své stránkovací tabulky
- Překlad virtuální adresy hosta na fyzickou adresu je pomalejší
- Ale je výrazně rychlejší než SW řešení pomocí stínových stránkovacích tabulek a trap-and-emulate.

# Virtualizace vstupu a výstupu

- S většinou moderního HW se komunikuje pomocí:
  - **čtení/zápisu do registrů** (většinou mapovaných do paměti)
  - **datových struktur v paměti**
  - *Příklad (síťové rozhraní – Ethernet, zjednodušeno):* Do paměti uložím data, která chci odeslat a do registru síťového řadiče uložím adresu a délku dat. Na základě zápisu do registrů začne řadič připravená data odesílat.

# Virtualizace vstupu a výstupu

- S většinou moderního HW se komunikuje pomocí:
  - **čtení/zápisu do registrů** (většinou mapovaných do paměti)
  - **datových struktur v paměti**
  - *Příklad (síťové rozhraní – Ethernet, zjednodušeno):* Do paměti uložím data, která chci odeslat a do registru síťového řadiče uložím adresu a délku dat. Na základě zápisu do registrů začne řadič připravená data odesílat.
- Virtualizaci paměti už máme vyřešenou
- Registry emulujeme pomocí trap-and-emulate
  - Hypervizor nastaví stránky, odpovídající registrům virtuálního HW jako „not present“
  - Každý pokus hostovaného OS o přístup k registrům způsobí výjimku (výpadek stránky, page fault)
  - Hypervizor výjimku obslouží posláním adresy (a zapisovaných dat) do VMM.
  - VMM zjistí o jaký registr se jedná a provede patřičnou akci – např. odeslání Ethernetového rámce přes skutečný HW.

## Příklad: Wi-Fi rozhraní

```
$ lspci -v
```

```
02:00.0 Network controller: Intel Corporation Centrino Advanced-N 6205 [Tay  
Subsystem: Intel Corporation Centrino Advanced-N 6205 AGN  
Flags: bus master, fast devsel, latency 0, IRQ 31  
Memory at f7d00000 (64-bit, non-prefetchable) [size=8K]  
Capabilities: [c8] Power Management version 3  
Capabilities: [d0] MSI: Enable+ Count=1/1 Maskable- 64bit+  
Capabilities: [e0] Express Endpoint, MSI 00  
Capabilities: [100] Advanced Error Reporting  
Kernel driver in use: iwlwifi
```

## Příklad: Wi-Fi rozhraní

```
$ lspci -v
```

```
02:00.0 Network controller: Intel Corporation Centrino Advanced-N 6205 [Tay
Subsystem: Intel Corporation Centrino Advanced-N 6205 AGN
Flags: bus master, fast devsel, latency 0, IRQ 31
Memory at f7d00000 (64-bit, non-prefetchable) [size=8K]
Capabilities: [c8] Power Management version 3
Capabilities: [d0] MSI: Enable+ Count=1/1 Maskable- 64bit+
Capabilities: [e0] Express Endpoint, MSI 00
Capabilities: [100] Advanced Error Reporting
Kernel driver in use: iwlwifi
```

Výpadek stránky v OS NOVA:

```
Ec::handle_exc Page Fault (eip=0x30f2 cr2=0x5000)
eax=0x5000 ebx=0x30a0 ecx=0x0 edx==0x0
esi=0x0 edi=0x4 ebp=0x1fe8 esp==0x1fb0
```

- Na jakou adresu se přistupovalo je uloženo v registru CPU CR2
- O jaký přístup šlo se zjistí podle instrukce na adrese EIP (mov \$123,0x5000)
- Při použití VT-x není nutné analyzovat instrukce – HW to udělá automaticky.

## Příklad: KVM

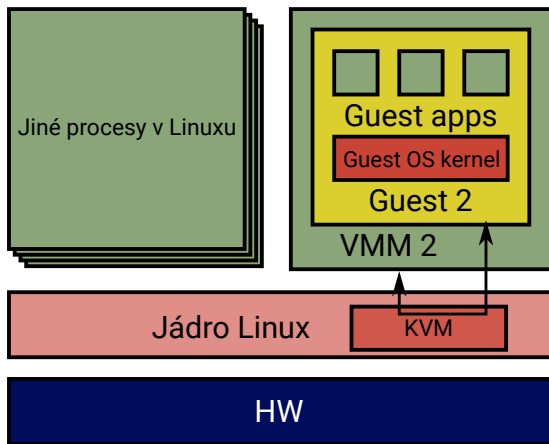
- Hostovaný hypervizor, který je součástí Linuxového jádra
- Abstrahuje hardwarově asistovanou virtualizaci pomocí API (služeb ioctl)



# Příklad: KVM

- Hostovaný hypervizor, který je součástí Linuxového jádra
- Abstrahuje hardwarově asistovanou virtualizaci pomocí API (služeb ioctl)
- Ukážeme si miniaturní VMM:
  - Nejjednodušší HW na virtualizaci: **sériový port**  
zápis 1B do registru = požadavek na odeslání daného byte
  - 1 Nastavení paměti virtuálního stroje
  - 2 Načtení kódu do paměti VM
  - 3 Spuštění kódu ve VM
  - 4 Obsluha VM Exitů a emulace sériového portu
  - 5 Goto 3
- Viz také <https://lwn.net/Articles/658511/>

# Příklad – Jednoduchý VMM pod Linuxem (KVM)



# Příklad – Jednoduchý VMM pod Linuxem (KVM)

## Inicializace

```
int kvm = CHECK(open("/dev/kvm", O_RDWR));
int vmfd = CHECK(ioctl(kvm, KVM_CREATE_VM, (unsigned long)0));

/* Allocate one aligned page of guest memory to hold the code. */
uint8_t *mem = CHECKPTR(aligned_alloc(0x1000, 0x1000));

/* Load the code to the guest memory */
int fd = open("hello.bin", O_RDONLY | O_CLOEXEC);
CHECK(read(fd, mem, 0x1000));
close(fd);

/* Map it to the second page frame (to avoid the real-mode IDT at 0). */
struct kvm_userspace_memory_region region = {
    .slot = 0,
    .guest_phys_addr = 0x1000,
    .memory_size = 0x1000,
    .userspace_addr = (uint64_t)mem,
};
CHECK(ioctl(vmfd, KVM_SET_USER_MEMORY_REGION, &region));

int vcpufd = CHECK(ioctl(vmfd, KVM_CREATE_VCPU, (unsigned long)0));

/* Map the shared kvm_run structure and following data. */
size_t mmap_size = CHECK(ioctl(kvm, KVM_GET_VCPU_MMAP_SIZE, NULL));
struct kvm_run *run = CHECKPTR(mmap(NULL, mmap_size, PROT_READ | PROT_WRITE, MAP_SHARED, vcpufd, 0));

/* Initialize CS to point at 0, via a read-modify-write of sregs. */
struct kvm_sregs sregs;
CHECK(ioctl(vcpufd, KVM_GET_SREGS, &sregs));
sregs.cs.base = 0;
sregs.cs.selector = 0;
CHECK(ioctl(vcpufd, KVM_SET_SREGS, &sregs));
```

# Příklad – Jednoduchý VMM v KVM

## Běh VM a emulace sériového portu

```

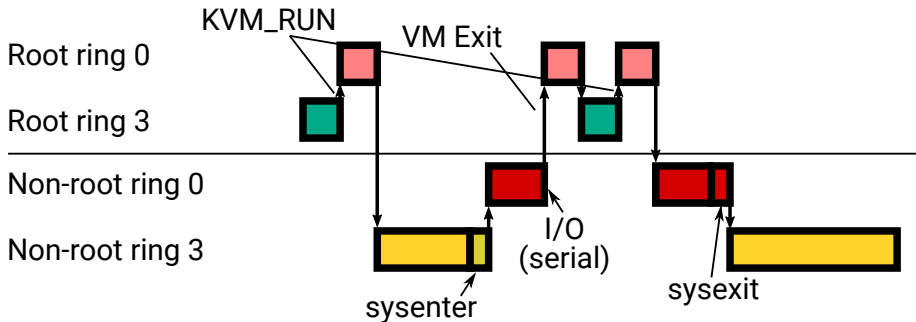
/* Initialize registers: instruction pointer for our code and
 * initial flags required by x86 architecture. */
struct kvm_regs regs = {
    .rip = 0x1000,
    .rflags = 0x2,
};
CHECK(ioctl(vcpufd, KVM_SET_REGS, &regs));

/* Repeatedly run code and handle VM exits. */
while (1) {
    CHECK(ioctl(vcpufd, KVM_RUN, NULL));

    switch (run->exit_reason) {
    case KVM_EXIT_HLT:
        return 0;
    case KVM_EXIT_IO:
        if (run->io.direction == KVM_EXIT_IO_OUT && run->io.size == 1
            && run->io.port == 0x3f8 && run->io.count == 1)
            putchar(*(((char *)run) + run->io.data_offset));
        else
            errx(1, "unhandled KVM_EXIT_IO");
        break;
    default:
        errx(1, "exit_reason = 0x%x", run->exit_reason);
    }
}

```

# Běh našeho VMM graficky



# Obsah

## 1 Úvod

## 2 Virtualizace celého systému

- Virtualizace CPU
- Hardwarově asistovaná virtualizace
- Virtualizace vstupu a výstupu

## 3 Kontejnery

# Kontejnery – Motivace

- Hardwarově-asistovaná virtualizace řeší problém náročnosti virtualizace na systémové zdroje jen částečně
  - Každý virtuální stroj potřebuje paměť pro jádro OS
  - Jádro OS má nějakou režii – procesorový čas (periodické přerušení od časovače apod.)
- Jediné, co chceme je, aby aplikace běžící v různých VM o sobě nevěděly
- Procesy OS implicitně sdílí mnohé informace
  - Tabulka procesů – každý proces si může zjistit jaké další procesy běží v systému
  - Identifikátory uživatelů – každý proces běží s právy nějakého uživatele a umí zjistit jací další uživatelé v systému jsou.
  - Souborový systém – proces často vidí, že existují soubory jiných uživatelů i když k nim nemá přístup
- VM tyto informace nesdílí

# Kontejnery

- Řešení
  - Nepřidávat vrstvu abstrakce, ale
  - modifikovat OS, aby nebyly informace sdíleny mezi procesy
- Všechny „VM“ sdílí stejné jádro OS, ale jsou od sebe lépe izolovány.
- Linux:
  - Jmenné prostory (namespaces)
  - Řídící skupiny (cgroups)
- Jejich použití dohromady se říká **kontejner**



# Jmenné prostory

- Místo toho, aby měl každý proces přístup ke „všemu“, je jeho jmenný prostor omezen podle pravidel nastavených administrátorem
- Typy jmenných prostorů v Linuxu:
  - Prostor identifikátorů procesů (PID)
  - Prostor identifikátorů uživatelů
  - Prostor připojených souborových systémů

# Řídicí skupiny

- Řídí „spravedlivé“ přidělování systémových prostředků procesům
- Např. plánovač systému se snaží být spravedlivý ke všem vláknům
  - Pokud si jeden „kontejner“ vytvoří 10 000 vláken a druhý jen 10, bude první kontejner běžet 1000krát častěji než druhý
- Řešení: plánovač funguje hierarchicky
  - V první úrovni rozhoduje který kontejner poběží, v druhé úrovni které vlákno daného kontejneru.
  - Spravedlivost na všech úrovních.
- Řídicí skupiny:
  - Procesorový čas
  - Paměť
  - Síť
  - Disky
  - ...