

Ukazatele, paměťové třídy, volání funkcí

Jan Faigl

Katedra počítačů

Fakulta elektrotechnická

České vysoké učení technické v Praze

Přednáška 05

B0B36PRP – Procedurální programování



Přehled témat

- Část 1 – Ukazatele a dynamická alokace

Modifikátor `const` a ukazatele

Dynamická alokace paměti

S. G. Kochan: kapitoly 8 a 11

P. Herout: kapitoly 9 a 10

- Část 2 – Paměťové třídy a volání funkcí

Výpočetní prostředky a běh programu

Rozsah platnosti proměnných

Paměťové třídy

S. G. Kochan: kapitola 8 a 11

P. Herout: kapitola 9

- Část 3 – Zadání 5. domácího úkolu (HW05)



Část I

Část 1 – Ukazatele a dynamická alokace



Obsah

Modifikátor `const` a ukazatele

Dynamická alokace paměti



Modifikátor typu `const`

- Uvedením klíčového slova `const` můžeme označit proměnnou jako konstantu
Překladač kontroluje přiřazení
- Pro definici konstant můžeme použít např.
`const float pi = 3.14159265;`
- Na rozdíl od symbolické konstanty
`#define PI 3.14159265`
- mají konstantní proměnné typ a překladač tak může provádět **typovou kontrolu**

Přípomínka



Ukazatele na konstantní proměnné a konstantní ukazatele

- Klíčové slovo `const` můžeme zapsat před jméno typu nebo před jméno proměnné
- Dostáváme 3 možnosti jak definovat ukazatel s `const`
 - (a) `const int *ptr;` – ukazatel na konstantní proměnnou
 - Nemůžeme použít pointer pro změnu hodnoty proměnné
 - (b) `int *const ptr;` – konstantní ukazatel
 - Pointer nemůžeme nastavit na jinou adresu než tu při inicializaci
 - (c) `const int *const ptr;` – konstantní ukazatel na konstantní hodnotu
 - Kombinuje předchozí dva případy

[lec05/const_pointers.c](#)



Příklad – Ukazatel na konstantní proměnnou (hodnotu)

- Prostřednictvím ukazatele na konstantní proměnnou nemůžeme tuto proměnnou měnit

```
1 int v = 10;
2 int v2 = 20;
3
4 const int *ptr = &v;
5 printf("*ptr: %d\n", *ptr);
6
7 *ptr = 11; /* THIS IS NOT ALLOWED! */
8
9 v = 11; /* We can modify the original variable */
10 printf("*ptr: %d\n", *ptr);
11
12 ptr = &v2; /* We can assign new address to ptr */
13 printf("*ptr: %d\n", *ptr);
```

lec05/const_pointers.c



Příklad – Konstantní ukazatel

- Hodnotu konstantního ukazatele nelze po inicializaci měnit
- Zápis `int *const ptr;` můžeme číst zprava doleva
 - `ptr` – proměnná, která je
 - `*const` – konstantním ukazatelem
 - `int` – na proměnnou typu `int`

```
1 int v = 10;
2 int v2 = 20;
3 int *const ptr = &v;
4 printf("v: %d *ptr: %d\n", v, *ptr);
5
6 *ptr = 11; /* We can modify addressed value */
7 printf("v: %d\n", v);
8
9 ptr = &v2; /* THIS IS NOT ALLOWED! */
```

lec05/const_pointers.c



Příklad – Konstantní ukazatel na konstantní proměnnou

- Hodnotu konstantního ukazatele na konstantní proměnnou nelze po inicializaci měnit a ani nelze prostřednictvím takového ukazatele měnit hodnotu adresované proměnné
- Zápis `const int *const ptr;` můžeme číst zprava doleva
 - `ptr` – proměnná, která je
 - `*const` – konstantním ukazatelem
 - `const int` – na proměnnou typu `const int`

```
1 int v = 10;
2 int v2 = 20;
3 const int *const ptr = &v;
4
5 printf("v: %d *ptr: %d\n", v, *ptr);
6
7 ptr = &v2; /* THIS IS NOT ALLOWED! */
8 *ptr = 11; /* THIS IS NOT ALLOWED! */
```

`lec05/const_pointers.c`



Ukazatel na funkci

- Implementace funkce je umístěna někde v paměti a podobně jako na proměnnou v paměti může ukazatel odkazovat na paměťové místo s definicí funkce
- Můžeme definovat **ukazatel na funkci** a dynamicky volat funkci dle aktuální hodnoty ukazatele
- Součástí volání funkce jsou předávané parametry, které jsou též součástí typu ukazatele na funkci, resp. typu parametrů
- Funkce (a volání funkce) je identifikátor funkce a `()`, tj.
- Ukazatel na funkci definujeme jako

```
typ_návratové_hodnoty (*ukazatel)(parametry funkce);
```



Příklad – Ukazatel na funkci 1/2

- Používáme dereferenční operátor `*` podobně jako u proměnných

```
double do_nothing(int v); /* function prototype */
```

```
double (*function_p)(int v); /* pointer to function */
```

```
function_p = do_nothing; /* assign the pointer */
```

```
(*function_p)(10); /* call the function */
```

- Závorky `(*function_p)` „pomáhají“ číst definici ukazatele

Můžeme si představit, že závorky reprezentují jméno funkce. Definice proměnné ukazatel na funkci se tak v zásadě neliší od prototypu funkce.

- Podobně je volání funkce přes ukazatel na funkci identické běžnému volání funkce, kde místo jména funkce vystupuje v závorce jméno ukazatele na funkci



Příklad – Ukazatel na funkci 2/2

- V případě funkce vracející ukazatel postupujeme identicky

```
double* compute(int v);
```

```
double* (*function_p)(int v);
```

```
^^^^^^^^^^^^^^^^----- substitute a function name
```

```
function_p = compute;
```

- Příklad použití ukazatele na funkci – [lec05/pointer_fnc.c](#)
- Ukazatele na funkce umožňují realizovat dynamickou vazbu volání funkce identifikované za běhu programu

V objektově orientovaném programování je dynamická vazba klíčem k realizaci polymorfismu.



Definice typu – typedef

- Operátor `typedef` umožňuje definovat nový datový typ
- Slouží k pojmenování typů, např. ukazatele, struktury a uniony

Struktury a uniony viz přednáška 6

- Například typ pro ukazatele na `double` a nové jméno pro `int`:

```
1 typedef double* double_p;  
2 typedef int integer;  
3 double_p x, y;  
4 integer i, j;
```

- je totožné s použitím původních typů

```
1 double *x, *y;  
2 int i, j;
```

- Zavedením typů operátorem `typedef`, např. v hlavičkovém souboru, umožňuje systematické používání nových jmen typů v celém programu

Viz např. [inttypes.h](#)

- Výhoda zavedení nových typů je především u složitějších typů jako jsou ukazatele na funkce nebo struktury



Obsah

Modifikátor const a ukazatele

Dynamická alokace paměti



Dynamická alokace paměti

- Přídělení bloku paměti velikosti `size` lze realizovat funkcí

```
void* malloc(size);
```

 z knihovny `stdlib.h`

- Velikost alokované paměti je uložena ve správci paměti
 - **Velikost není součástí ukazatele**
 - Návrátová hodnota je typu `void*` – přetypování nutné
 - **Je plně na uživateli (programátorovi), jak bude s pamětí zacházet**
- Příklad alokace paměti pro 10 proměnných typu `int`

```
1 int *int_array;  
2 int_array = (int*)malloc(10 * sizeof(int));
```

- Operace s více hodnotami v paměťovém bloku je podobná poli
 - Používáme pointerovou aritmetiku
- **Uvolnění paměti**

```
void* free(pointer);
```

- Správce paměti uvolní paměť asociovanou k ukazateli
- Hodnotu ukazatele však nemění!

Stále obsahuje předešlou adresu, která však již není platná.



Příklad alokace dynamické paměti 1/3

- Alokace se nemusí nutně povést – testujeme návratovou hodnotu funkce `malloc()`
- Pro vyplnění adresy alokované paměti předáváme proměnnou ukazatele odkazem

```
1 void* allocate_memory(int size, void **ptr)
2 {
3     // use **ptr to store value of newly allocated
4     // memory in the pointer ptr (i.e., the address the
5     // pointer ptr is pointed).
6
7
8     // call library function malloc to allocate memory
9     *ptr = malloc(size);
10
11     if (*ptr == NULL) {
12         fprintf(stderr, "Error: allocation fail");
13         exit(-1); /* exit program if allocation fail */
14     }
15     return *ptr;
16 }
```

lec05/malloc_demo.c



Příklad alokace dynamické paměti 2/3

- Pro vyplnění hodnot pole alokovaného dynamicky nám postačuje předávat hodnotu adresy paměti pole

```
1 void fill_array(int* array, int size)
2 {
3     for (int i = 0; i < size; ++i) {
4         *(array++) = random();
5     }
6 }
```

- Po uvolnění paměti odkazuje ukazatel stále na původní adresu, proto můžeme explicitně nulovat

```
1 void deallocate_memory(void **ptr)
2 {
3     if (ptr != NULL && *ptr != NULL) {
4         free(*ptr);
5         *ptr = NULL;
6     }
7 }
```

lec05/malloc_demo.c



Příklad alokace dynamické paměti 3/3

■ Příklad použití

```
1  int main(int argc, char *argv[])
2  {
3      int *int_array;
4      const int size = 4;
5
6      allocate_memory(sizeof(int) * size, (void**)&int_array);
7      fill_array(int_array, size);
8      int *cur = int_array;
9      for (int i = 0; i < size; ++i, cur++) {
10         printf("Array[%d] = %d\n", i, *cur);
11     }
12     deallocate_memory((void**)&int_array);
13     return 0;
14 }
```

lec05/malloc_demo.c



Část II

Část 2 – Paměťové třídy, model výpočtu



Obsah

Výpočetní prostředky a běh programu

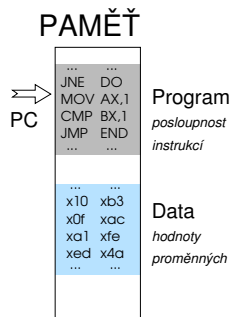
Rozsah platnosti proměnných

Paměťové třídy



Paměť počítače s uloženým programem v operační paměti

- Posloupnost instrukcí je čtena z operační paměti
- Flexibilita ve tvorbě posloupnosti
Program lze libovolně měnit
- Architektura počítače se společnou pamětí pro data a program
 - Von Neumannova architektura počítače
John Louis von Neumann (1903–1957)
 - Sdílí program i data ve stejné paměti
 - Adresa aktuálně prováděné instrukce je uložena v tzv. čítači instrukcí (Program Counter **PC**)



- Mimoto architektura se sdílenou pamětí umožňuje aby hodnota ukazatele odkazovala nejen na data, ale také například na část paměti, kde je uložen program (funkce)

Princip ukazatele na funkci



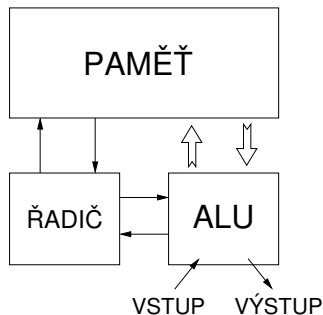
Von Neumannova architektura

V drtivě většině případů je program posloupnost instrukcí zpracovávající jednu nebo dvě hodnoty (uložené v nějakém paměťovém místě) jako vstup a generování nějaké výstupní hodnoty, kterou ukládá někam do paměti nebo modifikuje hodnotu PC (podmíněné řízení běhu programu).

- ALU - Aritmeticko logická jednotka (Arithmetic Logic Unit)

Základní matematické a logické instrukce

- PC obsahuje adresu kódu – při volání funkce tak jeho hodnotu můžeme uložit (na zásobník) a následně použít pro návrat na původní místo volání



Základní rozdělení paměti

- Přidělenou paměť programu můžeme kategorizovat na 5 částí

- **Zásobník** – lokální proměnné, argumenty funkcí, návratová hodnota funkce

*Spravováno **automaticky***

- **Halda** – **dynamická** paměť (`malloc()`, `free()`)

*Spravuje **programátor***

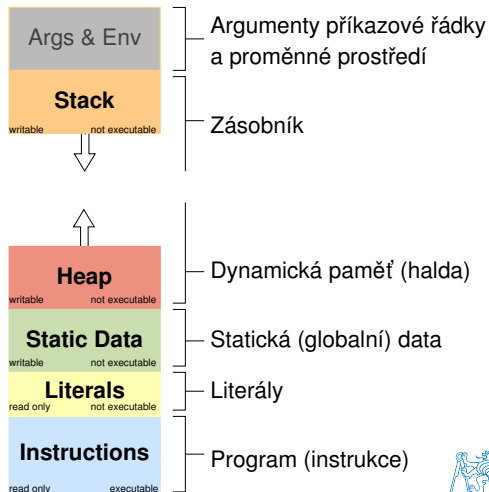
- **Statická** – globální nebo „lokální“ `static` proměnné

*Inicializováno **při startu***

- **Literály** – hodnoty zapsané ve zdrojovém kódu programu, např. textové řetězce

*Inicializováno **při startu***

- **Program** – strojové instrukce
- Inicializováno **při startu***



Obsah

Výpočetní prostředky a běh programu

Rozsah platnosti proměnných

Paměťové třídy



Rozsah platnosti (scope) lokální proměnné

- Lokální proměnné mají rozsah platnosti pouze uvnitř bloku a funkce

```
int a = 1; // globální proměnná
```

```
void function(void)
```

```
{ // zde a ještě reprezentuje globální proměnnou
  int a = 10; // lokální proměnná, zastihuje globální a
  if (a == 10) {
    int a = 1; // nová lokální proměnná a; přístup
               // na původní lokální a je zastíněn
    int b = 20; // lokální proměnná s platností pouze
               // uvnitř bloku
    a = b + 10; // proměnná a má hodnotu 11
  } // konec bloku
  // zde má a hodnotu 10

  b = 10; // b není platnou proměnnou
}
```

- Globální proměnné mají rozsah platnosti „kdekoliv“ v programu
 - Zastíněný přístup lze řešit modifikátorem `extern` (v novém bloku)

http://www.tutorialspoint.com/cprogramming/c_scope_rules.htm



Rozsah platnosti (scope) lokální proměnné

- Lokální proměnné mají rozsah platnosti pouze uvnitř bloku a funkce

```
int a = 1; // globální proměnná
```

```
void function(void)
```

```
{ // zde a ještě reprezentuje globální proměnnou
  int a = 10; // lokální proměnná, zastihuje globální a
  if (a == 10) {
    int a = 1; // nová lokální proměnná a; přístup
                // na původní lokální a je zastíněn
    int b = 20; // lokální proměnná s platností pouze
                // uvnitř bloku
    a = b + 10; // proměnná a má hodnotu 11
  } // konec bloku
  // zde má a hodnotu 10

  b = 10; // b není platnou proměnnou
}
```

- Globální proměnné mají rozsah platnosti „kdekoli“ v programu
 - Zastíněný přístup lze řešit modifikátorem `extern` (v novém bloku)

http://www.tutorialspoint.com/cprogramming/c_scope_rules.htm



Přidělování paměti proměnným

- **Přidělením paměti proměnné** rozumíme určení paměťového místa pro uložení hodnoty proměnné (příslušného typu) v paměti počítače
- **Lokálním proměnným** a parametrům funkce se paměť přiděluje při volání funkce
 - Paměť zůstane přidělena jen do návratu z funkce
 - Paměť se automaticky alokuje z rezervovaného místa – **zásobník (stack)**
Při návratu funkce se přidělené paměťové místo uvolní pro další použití
 - Výjimku tvoří lokální proměnné s modifikátorem **static**
 - Z hlediska platnosti rozsahu mají charakter lokálních proměnných
 - Jejich hodnota je však zachována i po skončení funkce / bloku
 - Jsou umístěny ve statické části paměti
- **Dynamické přidělování paměti**
 - Alokace paměti se provádí funkcí **malloc()**
Nebo její alternativou podle použité knihovny pro správu paměti (např. s garbage collectorem – boehm-gc)
 - Paměť se alokuje z rezervovaného místa – **halda (heap)**



Zásobník

- Úseky paměti přidělované lokálním proměnným a parametrům funkce tvoří tzv. **zásobník** (stack)
- Úseky se přidávají a odebírají
 - Vždy se odebere naposledy přidáný úsek

LIFO – last in, first out

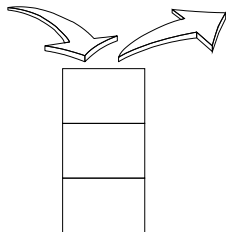
- Na zásobník se ukládá „volání funkce“

Na zásobník se také ukládá návratová hodnota funkce a také hodnota „program counter“ původně prováděné instrukce, před voláním funkce

- Ze zásobníku se alokují proměnné parametry funkce

Argumenty (parametry) jsou de facto lokální proměnné

Opakovaným rekurzivním voláním funkce můžeme zaplnit velikost přiděleného zásobníku a program skončí chybou.



Zásobník

- Úseky paměti přidělované lokálním proměnným a parametrům funkce tvoří tzv. **zásobník** (stack)
- Úseky se přidávají a odebírají
 - Vždy se odebere naposledy přidaný úsek

LIFO – last in, first out

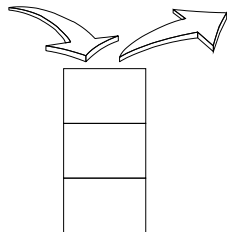
- Na zásobník se ukládá „volání funkce”

Na zásobník se také ukládá návratová hodnota funkce a také hodnota „program counter” původně prováděné instrukce, před voláním funkce

- Ze zásobníku se alokují proměnné parametrů funkce

Argumenty (parametry) jsou de facto lokální proměnné

Opakovaným rekurzivním voláním funkce můžeme zaplnit velikost přiděleného zásobníku a program skončí chybou.



Příklad rekurzivního volání funkce

```
#include <stdio.h>

void printValue(int v)
{
    printf("value: %i\n", v);
    printValue(v + 1);
}

int main(void)
{
    printValue(1);
}
```

lec05/demo-stack_overflow.c

- Vyzkoušejte si program pro omezenou velikost zásobníku

```
clang demo-stack_overflow.c
ulimit -s 1000; ./a.out | tail -n 2
value: 31731
value: 31732
Segmentation fault

ulimit -s 1000; ./a.out | tail -n 2
value: 31898
value: 31899
Segmentation fault
```



Příklad rekurzivního volání funkce

```
#include <stdio.h>

void printValue(int v)
{
    printf("value: %i\n", v);
    printValue(v + 1);
}

int main(void)
{
    printValue(1);
}
```

lec05/demo-stack_overflow.c

- Vyzkoušejte si program pro omezenou velikost zásobníku

```
clang demo-stack_overflow.c
ulimit -s 1000; ./a.out | tail -n 2
value: 31731
value: 31732
Segmentation fault

ulimit -s 1000; ./a.out | tail -n 2
value: 31898
value: 31899
Segmentation fault
```



Vsuvka – Kódovací styl `return` 1/2

- Předání hodnoty volání funkce je předepsáno voláním `return`

```
int doSomethingUseful() {
    int ret = -1;
    ...
    return ret;
}
```

- Jak často umisťovat volání `return` ve funkci?

```
int doSomething() {
    if (
        !cond1
        && cond2
        && cond3
    ) {
        ... do some long code ...
    }
    return 0;
}
```

```
int doSomething() {
    if (cond1) {
        return 0;
    }
    if (!cond2) {
        return 0;
    }
    if (!cond3) {
        return 0;
    }
    ... some long code ....
    return 0;
}
```

<http://llvm.org/docs/CodingStandards.html>



Vsuvka – Kódovací styl `return` 1/2

- Předání hodnoty volání funkce je předepsáno voláním `return`

```
int doSomethingUseful() {
    int ret = -1;
    ...
    return ret;
}
```

- Jak často umisťovat volání `return` ve funkci?

```
int doSomething() {
    if (
        !cond1
        && cond2
        && cond3
    ) {
        ... do some long code ...
    }
    return 0;
}
```

```
int doSomething() {
    if (cond1) {
        return 0;
    }
    if (!cond2) {
        return 0;
    }
    if (!cond3) {
        return 0;
    }
    ... some long code ....
    return 0;
}
```

<http://llvm.org/docs/CodingStandards.html>



Vsuvka – Kódovací styl `return` 2/2

- Volání `return` na začátku funkce může být přehlednější

Podle hodnoty podmínky je volání funkce ukončeno

- Kódovací konvence může také předepisovat použití nejvýše jedno volání `return`

Má výhodu v jednoznačné identifikaci místa volání, můžeme pak například jednoduše přidat další zpracování výstupní hodnoty funkce.

- Dále není doporučováno bezprostředně používat `else` za voláním `return` (nebo jiným přerušení toku programu), např.

```
case 10:
  if (...) {
    ...
    return 1;
  } else {
    if (cond) {
      ...
      return -1;
    } else {
      break;
    }
  }
}
```

```
case 10:
  if (...) {
    ...
    return 1;
  } else {
    if (cond) {
      ...
      return -1;
    }
  }
break;
```



Obsah

Výpočetní prostředky a běh programu

Rozsah platnosti proměnných

Paměťové třídy



Proměnné

- Proměnné představují vymezenou oblast paměti a v C je můžeme rozdělit podle způsobu alokace
 - **Statická** alokace – provede se při deklaraci **statické** nebo globální proměnné. Paměťový prostor je alokován při startu programu a nikdy není uvolněn.
 - **Automatická** alokace – probíhá automaticky v případě lokálních proměnných (nebo argumentů funkce). Paměťový prostor je alokován na **zásobníku** a paměť proměnné je automaticky uvolněna s koncem platnosti proměnné.
Např. po ukončení bloku funkce.
 - **Dynamická** alokace – není podporována přímo jazykem C, ale je přístupná knihovními funkcemi

Např. `malloc()` a `free()` z knihovny `stdlib.h` nebo `malloc.h`

http://gribblelab.org/CBootcamp/7_Memory_Stack_vs_Heap.html



Proměnné – paměťová třída

■ Specifikátory paměťové třídy (Storage Class Specifiers – SCS)

- **auto** (lokální) – Definiuje proměnnou jako dočasnou (automatickou). Lze použít pro lokální proměnné deklarované uvnitř funkce. Jedná se o implicitní nastavení, platnost proměnné je omezena na blok. Proměnná je v **zásobníku**.
- **register** – Doporučuje překladači umístit proměnnou do registru procesoru (rychlost přístupu). Překladač může, ale nemusí vyhovět. Jinak stejné jako **auto**.

Zpravidla řešíme překladem s optimalizacemi.

■ **static**

- Uvnitř bloku `{...}` – deklaruje proměnnou jako statickou, která si **ponechává hodnotu i při opuštění bloku**. Existuje po celou dobu chodu programu. Je uložena v **datové oblasti**.
- Vně bloku – kde je implicitně proměnná uložena v **datové oblasti** (statická) omezuje její viditelnost na modul.
- **extern** – rozšiřuje viditelnost statických proměnných z modulu na celý program. Globální proměnné s **extern** jsou definované v **datové oblasti**.



Příklad deklarace proměnných

■ Hlavičkový soubor `vardec.h`

```
1 extern int global_variable;
```

`lec05/vardec.h`

■ Zdrojový soubor `vardec.c`

```
1 #include <stdio.h>
2 #include "vardec.h"
3
4 static int module_variable;
5 int global_variable;
6
7 void function(int p)
8 {
9     int lv = 0; /* local variable */
10    static int lsv = 0; /* local static variable */
11    lv += 1;
12    lsv += 1;
13    printf("func: p%d, lv %d, lsv %d\n", p, lv, lsv);
14 }
15 int main(void)
16 {
17     int local;
18     function(1);
19     function(1);
20     function(1);
21     return 0;
22 }
```

■ Výstup

```
1 func: p 1, lv 1, slv 1
2 func: p 1, lv 1, slv 2
3 func: p 1, lv 1, slv 3
```

`lec05/vardec.c`



Definice proměnných a operátor přiřazení

- Proměnné definujeme uvedením typu a jména proměnné
 - Jména proměnných volíme malá písmena
 - Víceslovná jména zapisujeme s podtržítkem `_` nebo volíme tzv. *camelCase* <https://en.wikipedia.org/wiki/CamelCase>
 - Proměnné definujeme na samostatném řádku
- Příkaz přiřazení se skládá z operátoru přiřazení `=` a ;
 - Levá strana přiřazení musí být **l-value – location-value, left-value** – musí reprezentovat paměťové místo pro uložení výsledku
 - Přiřazení je výraz a můžeme jej tak použít všude, kde je dovolen výraz příslušného typu

```
/* int c, i, j; */  
i = j = 10;  
if ((c = 5) == 5) {  
    fprintf(stdout, "c is 5 \n");  
} else {  
    fprintf(stdout, "c is not 5\n");  
}
```

lec05/assign.c



Část III

Část 3 – Zadání 5. domácího úkolu (HW05)



Zadání 5. domácího úkolu HW05

-
- Termín odevzdání: 19.11.2016, 23:59:59 AoE

AoE – Anywhere on Earth



Shrnutí přednášky



Diskutovaná témata

- Ukazatele a modifikátor `const`
 - Dynamická alokace paměti
 - Ukazatel na funkce
 - Paměťové třídy
 - Volání funkcí
- Příště: Struktury a union, přesnost výpočtu a vnitřní reprezentace číselných typů.



Diskutovaná témata

- Ukazatele a modifikátor `const`
 - Dynamická alokace paměti
 - Ukazatel na funkce
 - Paměťové třídy
 - Volání funkcí
-
- Příště: Struktury a union, přesnost výpočtu a vnitřní reprezentace číselných typů.

