

# PROBLÉMY MODERNÍ GENETIKY / GENOMIKY V MEDICÍNĚ

- obtížnost pochopení podstaty chorob
- prodleva mezi diagnostikou a terapií
- cena a dostupnost nových metod
- chápání genetiky (genetická gramotnost)
- etika testování a intervencí
- genetická diskriminace
- vlastnictví genetické informace
- komerční genetické testování

1983:

mapování genu  
do 4p16.3

spolehlivá diagnostika (nepřímá)

1993:

identifikace genu HD

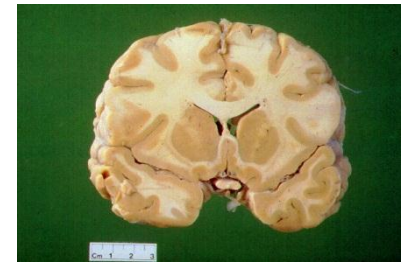
identifikace defektu  $(CAG)_n$

velmi spolehlivá diagnostika

2013:

~~terapie~~

?

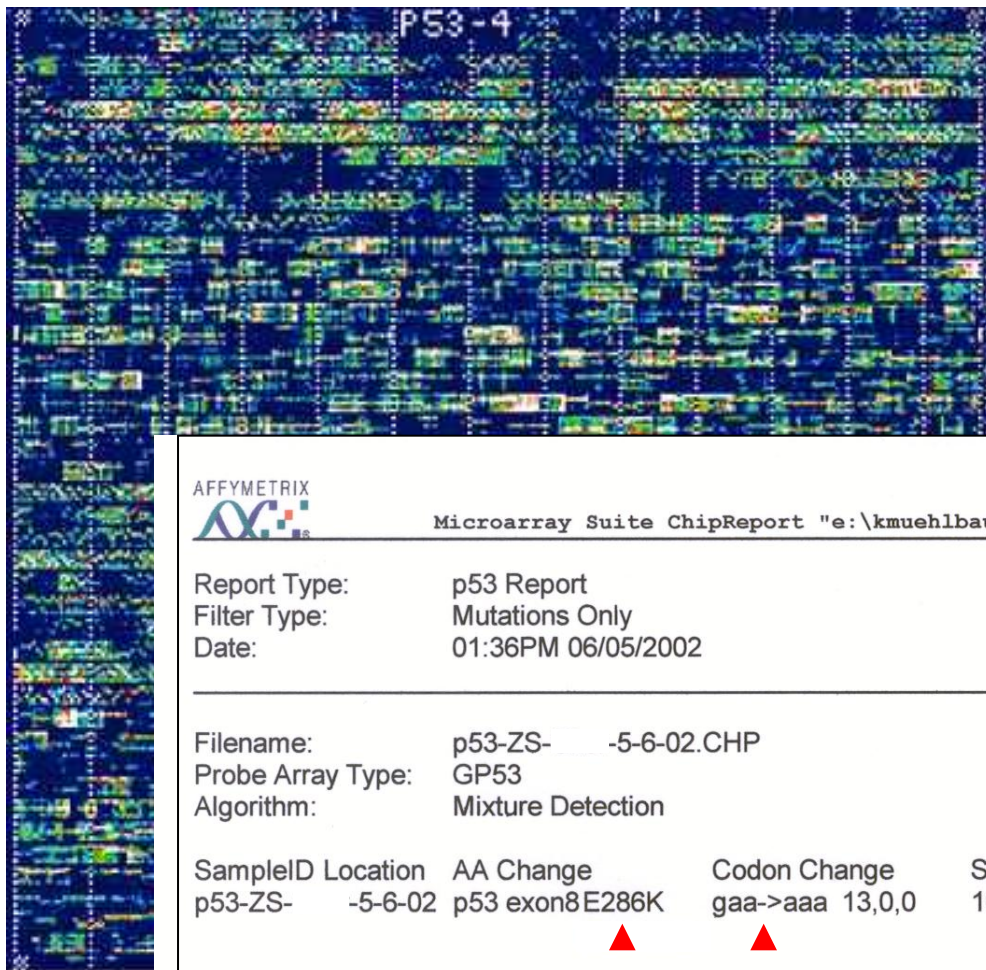


$(CAG)_{6-35}$

$(CAG)_{36-100+}$

2002

DNA čip



Microarray Suite ChipReport "e:\kmuehlbauer\p53-ZS- -5-6-02.RPT" 06/05/02 13:37:17

Report Type: p53 Report  
Filter Type: Mutations Only  
Date: 01:36PM 06/05/2002

Filename: p53-ZS- -5-6-02.CHP  
Probe Array Type: GP53  
Algorithm: Mixture Detection

| SampleID | Location | AA Change      | Codon Change    | Score          | SAW Reference |
|----------|----------|----------------|-----------------|----------------|---------------|
| p53-ZS-  | -5-6-02  | p53 exon8E286K | gaa->aaa 13,0,0 | 1080,1081,1082 |               |



1300 bází  
5 hodin



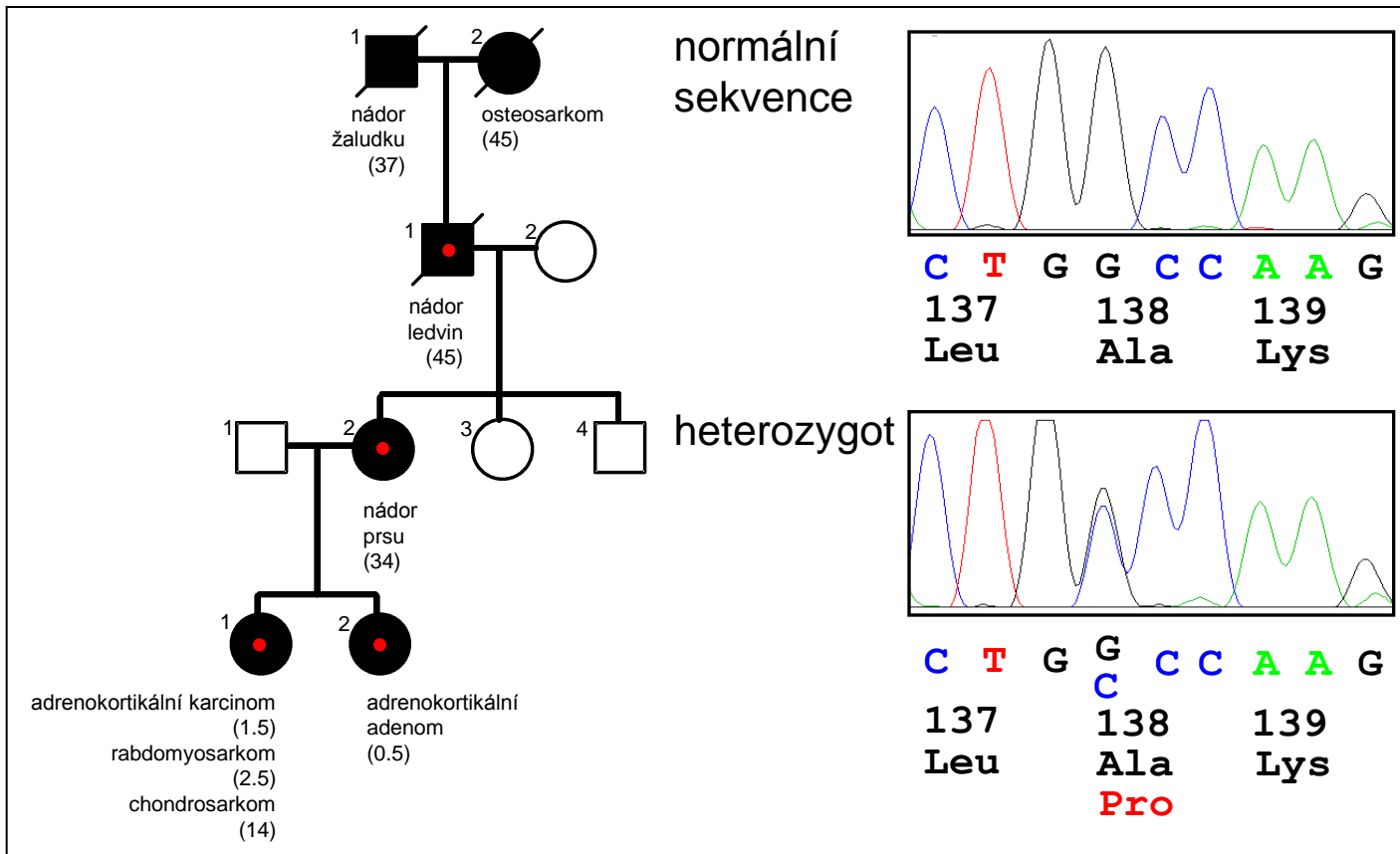
dostupnost  
patenty



Published online 2 December 2008 | Nature | doi:10.1038/456556a

# Europe to pay royalties for cancer gene

Alison Abbott



## genetické poradenství a testování

pochopení situace: poučení (tištěná informace), informovaný souhlas  
 informace příbuzných: autonomie / právo na prevenci / právo nevědět  
 pochopení výsledku: interpretace, důsledky

## genetická diskriminace

Pojišťovny nesmějí od žadatele požadovat presymptomatické nebo prenatální vyšetření jako předpoklad pro vznik pojistného vztahu; stejně tak nesmějí požadovat zveřejnění výsledků dřívějších genetických vyšetření.

Během zahájení nebo trvání pracovního poměru nesmí zaměstnavatel požadovat presymptomatická vyšetření ani užívat genetické údaje, které pocházejí z vyšetření k lékařským účelům.

---

*Goetz, Seemanová (2002) Postgraduální medicína 4/5: 569-571.*



Age-related Macular Degeneration, Alcohol Flush Reaction, Alzheimer's disease, Asthma, Bitter Taste Perception, Breast Cancer, Celiac Disease, Colorectal Cancer, Crohn's Disease, Earwax Type, Heart Attack, Hemochromatosis, HIV/AIDS Resistance, Lactose Intolerance, Multiple Sclerosis, Muscle Performance, Myocardial Infarction, Obesity, Prostate Cancer, Psoriasis, Restless Legs Syndrome, Rheumatoid Arthritis, Type 1 Diabetes, Type 2 Diabetes, Venous Thromboembolism

infarkt myokardu, cévní mozková příhoda, ateroskleróza, hypertenze, cévní trombóza, rakovina prsu, rakovina prostaty, rakovina plic, diabetes, obezita, osteoporóza, Alzheimerova choroba, celiakie, revmatoidní artritida, ankylozní spondylitida, plicní rozedma, makulární degenerace, HIV rezistence, detoxikační schopnosti organismu

farmakogenomika, nutrigenomika

rekreační genomika: ušní lalůčky, widows peak, ušní maz, leváctví, atletické SNIpy, absolutní sluch, plešatost, barva očí, vlasů a kůže, skřivánek/sova, genetická podobnost v rámci rodiny, etnický původ

<http://www.23andme.com/>

<http://www.deCODEme.com/>

<http://www.navigenics.com/>

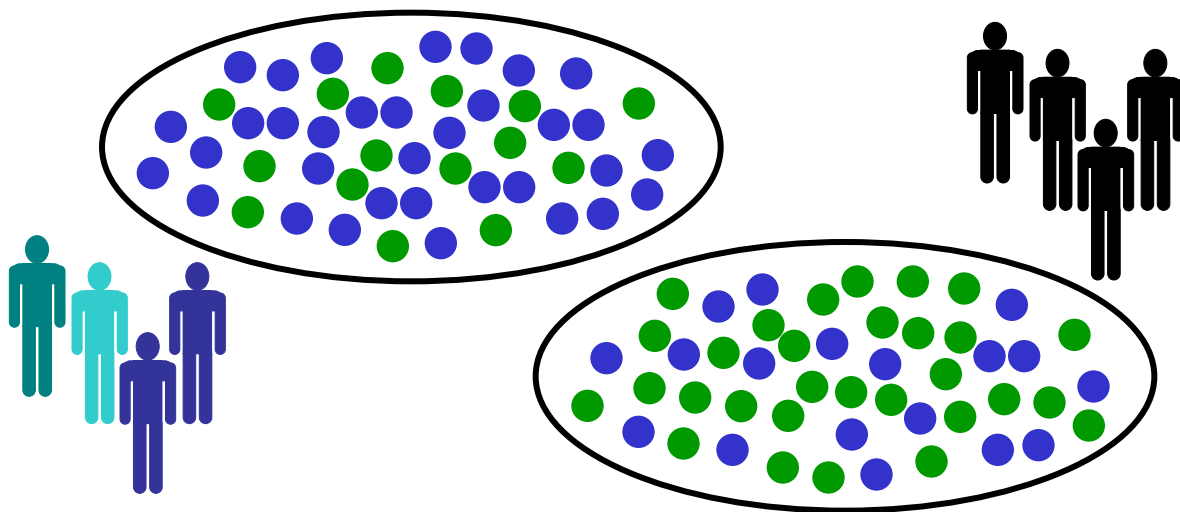
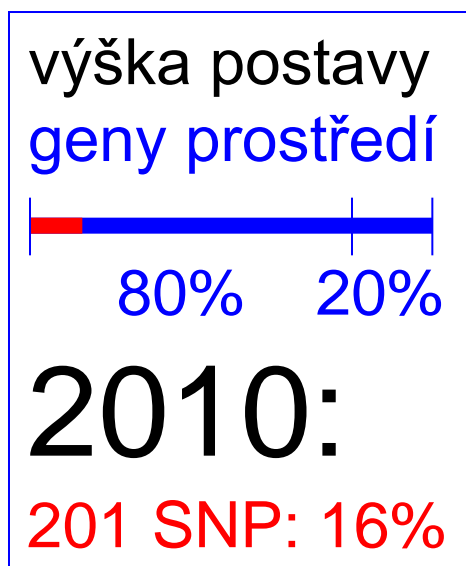
<http://www.sciona.com/>

<http://www.genovations.com>

<http://www.genscan.com/>



kvalita, ochrana dat, zneužití  
validita testu?  
využitelnost testu?  
marketing testu?







[https://www.dna-art.co.uk/images/mars\\_attack\\_canvas\\_248.jpg](https://www.dna-art.co.uk/images/mars_attack_canvas_248.jpg)