

# Základní pojmy

Jan Faigl

Katedra počítačů

Fakulta elektrotechnická

České vysoké učení technické v Praze

Přednáška 1

**A0B36PR1 – Programování 1**

# Část 1 – Organizace předmětu

Informace o předmětu

Přednášky

Cvičení a domácí úkoly

Hodnocení předmětu a zkouška

# Část 2 – Programování a výpočty

Výpočty a výpočetní prostředky

Program a programovací jazyk

# Část 3 – Programovací jazyk Java

Programovací jazyk Java

Příklad jednoduchého programu

Základní datové typy

# Část I

## Organizace předmětu

# Základní zdroje a webové stránky

## A0B36PR1 - Programování 1

- Webové stránky předmětu  
<https://edux.feld.cvut.cz/courses/A0B36PR1>
- Odevzdávání domácích úkolů  
<https://cw.felk.cvut.cz/upload>
- Přednášející:
  - Ing. **Jan Faigl**, Ph.D.
  - doc. Ing. **Ivan Jelínek**, CSc.



# Organizace a hodnocení předmětu

- A0B36PR1 – Programování 1
- Rozsah: 2p+2c
- Zakončení: Z,ZK

*Z – zápočet, ZK – zkouška*

- Kredity: 6

*V prvním semestru je nutné získat  $\geq 15$  kreditů*

# Cíle předmětu

## Programování 1

*Prerekvizita Programování 2 a Algoritmizace*

- **Osvojit si** pohled na výpočetní prostředky jako „*počítačový vědec*“ a naučit se je efektivně používat *Computer scientist*
  - Formulovat problém a jeho řešení počítačovým programem
  - Získat povědomí jaké problémy lze výpočetně řešit
- **Získat zkušenost** s programováním *získání vlastní zkušenosti*
  - Programování v jazyku Java *cvičení a domácí úkoly*
- **Osvojit si** schopnost číst, psát a porozumět malých programům
- **Získat** programovací návyky jak psát
  - srozumitelné a přehledné zdrojové kódy;
  - opakovaně použitelné programy.



## Zdroje a literatura

- Přednášky – slidy, poznámky a především **vlastní zápisky**
- Cvičení – získání praktických dovedností řešením domácích úkolů a dalších úloh

*programovat, programovat, programovat*



Učebnice jazyka Java 5. v., *Pavel Herout* KOPP, 2010, ISBN 978-80-7232-398-2



Introduction to Java Programming, 9<sup>th</sup> Edition, *Y. Daniel Liang* Prentice Hall, 2012



<http://www.cs.armstrong.edu/liang/intro9e>

- On-line kurzy programování (v Java nebo jiném jazyku)

- <http://www.algoritmy.net/article/21340/Uvod-1>
- [http://www.linuxsoft.cz/article.php?id\\_article=244](http://www.linuxsoft.cz/article.php?id_article=244)
- <http://www.root.cz/serialy/programovaci-jazyk-java-a-jvm>

*g programování java*

# Přednášky – zimní semestr (ZS) akademického roku 2014/2015

- Harmonogram akademického roku 2014/2015

<http://www.fel.cvut.cz/cz/education/harmonogram1415.html>

- Přednášky:

- **Otevřená informatika (OI):** středa, 16:15–17:45

Dejvice, místnost T2:D3-309

- **Kybernetika a robotika (KyR):** čtvrtek, 15:15–17:00

Karlovo náměstí, místnost KN:E-107

- 13 výukových týdnů

- Rektorské volno – středa 1. 10. od 16:00

*Výuka na FEL probíhá*

# Cvičící

■ Ing. **Martin Balík**, Ph.D.



■ Ing. **Jakub Mrva**



■ Ing. **Zdeněk Buk**, Ph.D.



■ Ing. **Jiří Šebek**



■ Ing. **Jan Faigl**, Ph.D.



■ Ing. **Martin Schaefer**



■ Ing. **Ondřej Hrstka**



■ RNDr. **Jan Tožička**



# Počítačové laboratoře

## ■ Síťové domovské adresáře

*NFS v4*

### Přenos a synchronizace souborů

- USB media
- Síťové přenosy (ftp, ssh, unison, rsync)
- Owncloud – <https://owncloud.cesnet.cz>

*služby sdružení CESNET*

## ■ Programování ve vývojovém prostředí NetBeans IDE 8.0 a Java verze 8.

*<https://netbeans.org>*

- Použití libovolného jiného prostředí je možné, např. IntelliJ IDEA, Eclipse,  
*<https://download.cvut.cz>*
- či kombinace ant a editoru vim.

## ■ Odevzdávání domácích úkolů

- Upload System – <https://cw.felk.cvut.cz/upload>

## Domácí úkoly a další úlohy

- Samostatná práce s cílem osvojit si praktické zkušenosti
- Odevzdání domácích úkolů prostřednictvím Upload System

<https://cw.felk.cvut.cz/upload>

- Nahrání (upload) archivů s nezbytnými zdrojovými soubory
- Ověření správnosti implementace automatickými testy

*detekce plagiátů*

- Úkoly jsou jednoduché a navrhované tak, aby byly stihnutelné
- Klíčem k úspěšnému dokončení předmětu je samostatná práce a osvojení si technik a znalostí

*průběžná práce a řešení úkolů*

- Pokud něčemu nerozumíte, ptejte se cvičících

*pokud možno hned a neodkládejte na později*

- Pokud vám přijde úkolů málo, ptejte se po dalších úlohách na procvičování.

## Přehled domácích úkolů

- 10 domácích úkolů po 5 bodech (+1 testovací)
  0. (týden 1) - Robot Karel *testovací úkol za 0 bodů*
  1. (týden 2) - Robot Karel s cykly
  2. (týden 3) - Robot Karel s vlastním příkazem
  3. (týden 4) - Jednoduchá kalkulačka
  4. (týden 5) - Zpracování vstupu a výstupu programu
  5. (týden 6) - Výpočet průměrné hodnoty a směrodatné odchylky
  6. (týden 7) - Automatické zpracování souboru hodnot
  7. (týden 8) - Implementace kruhové fronty
  8. (týden 9) - Řešení problému Hanojských věží rekurzí
  9. (týden 11) - Zatřídování spojových seznamů
  10. (týden 12) - Implementace prioritní fronty haldou
- Podmínkou zápočtu je úspěšné odevzdání všech domácích úkolů
- Bodová ztráta za pozdní odevzdání úkolu  
*Maximální počet bodů za úkol klesá s každým týdnem pozdního odevzdání*

# Kontrola znalostí testy

- 4 testy na cvičení každý se ziskem maximálně 5 bodů
  1. (týden 5) – psací test (~ 15-20 minut)  
*„programování“ na papír*
  2. (týden 8) – implementace programu (~ 60 minut)  
*odevzdání prostřednictvím Upload System*
  3. (týden 10) – implementace programu (~ 60 minut)  
*odevzdání prostřednictvím Upload System*
  4. (týden 12) – psací test (~ 60 minut)  
*„programování“ na papír*

*Uvedené časy jsou orientační a spíše odpovídají očekávané náročnosti testu*

## Hodnocení předmětu

---

Zdroj bodů	Maximum bodů	Přípustné minimum bodů
Domácí úkoly (10×5 bodů)	50	30
Testy na cvičení (4×5 bodů)	20	10
Písemný zkouškový test	20	10
Ústní zkouška	20	-10

---

- Minimální počet bodů pro zápočet **40**
- Při rozhodnutí k ústní zkoušce je odečteno 10 bodů
- Pro úspěšné absolvování předmětu je nutné získat **zápočet** a vykonat **zkoušku**
- Získání **zápočtu** je podmíněno odevzdáním všech domácích úkolů a úspěšně složenými testy

*Podmínka nutná nikoliv však postačující*



# Klasifikace předmětu

Klasifikace	Bodové rozmezí	Hodnocení	Slovní hodnocení
A	90–100	1	výborně
B	80–89	1,5	velmi dobře
C	70–79	2	dobře
D	60–69	2,5	uspokojivě
E	50–59	3	dostatečně
F	<50	4	nedostatečně

- Minimální přípustné body:

30 (úkoly) + 10 (testy) + 10 (písemná zkouška) = 50 bodů

## Část II

# Programování a výpočetní prostředky

# Základní koncept programování

„*Separating Programming Sheep from Non-Programming Goats*”

[http://blog.codinghorror.com/  
separating-programming-sheep-from-non-programming-goats](http://blog.codinghorror.com/separating-programming-sheep-from-non-programming-goats)  
[http://www.eis.mdx.ac.uk/research/PhDArea/saeed/  
paper1.pdf](http://www.eis.mdx.ac.uk/research/PhDArea/saeed/paper1.pdf)

- Efektivní metody výuky programování se hledají již od dob prvních počítačů  
*tj. přes více než 50 let*
- Přesto se zdá, že je každý základní kurz programování obtížný a 30% až 60% studentů jej na poprvé nezvládne
- Základní koncept je pochopení principu přiřazení hodnoty proměnné

## Test pochopení principu přiřazení

- Zápis programu pro přiřazení hodnot do proměnných  $a$  a  $b$  a následné přiřazení proměnné  $b$  do  $a$ .

### Přiřazení hodnoty proměnné

```
1 int a = 10;  
2 int b = 20;  
3  
4 a = b;
```

- Jaké jsou hodnoty proměnných  $a$  a  $b$ ?

a.  $a = 20$   $b = 0$

b.  $a = 20$   $b = 20$

c.  $a = 0$   $b = 10$

d.  $a = 10$   $b = 10$

e.  $a = 30$   $b = 20$

f.  $a = 30$   $b = 0$

g.  $a = 10$   $b = 30$

h.  $a = 0$   $b = 30$

i.  $a = 10$   $b = 20$

j.  $a = 20$   $b = 10$

# Skupiny počítačových uživatelů

## „Uživatel“

- Spouštěč programů
- Zadává vstup

*Píše, kliká*

- Čeká na výstup
- Čte výstup

- **Relativně omezená množina vstupů**

*Pouze to co je dovoleno*

## „Programátor“

- Spouští programy
- Dává počítači příkazy

*Řadí je do posloupnosti*

- Vytváří nové programy
- Kombinuje příkazy

- **Rozmanitější možnosti použití**

*Omezen pouze limity počítače*

# Způsob reprezentace znalostí

- Z hlediska výpočtu můžeme rozlišit dva základní typy znalostí:

*Způsob popisu problému*

## Deklarativní

- Tvrzení popisující stav
- Axiomatické
- Umožňuje jednoduše ověřovat (testovat) pravdivost tvrzení
- Neposkytuje návod jak vypočítat hodnotu

Příklad:

$$\sqrt{x} = y, y^2 = x, x \geq 0, y \geq 0$$

## Imperativní

- Popis jak něco vypočítat
- Posloupnost výpočtu
- Test jak ovlivnit průběh výpočtu

Příklad:

1. If  $y^2 \approx x$

2. Then

**return** y

3. Else

$$y \leftarrow \frac{y+x}{2}$$

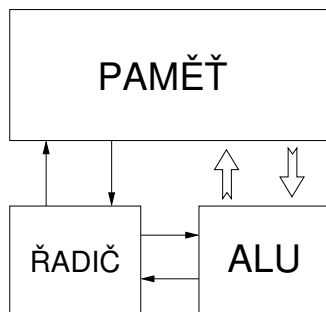
Go to Step 2

# Výpočetní prostředky (počítače)

- Jednouúčelové přístroje s předepsaným chováním
  - program / posloupnost kroků (instrukcí) je vestavěná a neměnná  
*Kalkulačka, pračka, první telefony*
- Počítač s uloženým programem v paměti
  - Posloupnost instrukcí čtena z paměti
  - Flexibilita ve tvorbě posloupnosti  
*Program lze libovolně měnit*
  - Architektura počítače se společnou pamětí pro data a program
    - Von Neumannova architektura počítače  
*John Louis von Neumann (1903–1957)*

## Von Neumannova architektura

- ALU - Aritmeticko logická jednotka (Arithmetic Logic Unit)  
*Základní matematické a logické instrukce*
- PC - Čítač instrukcí (Program Counter)  
*„Ukazuje“ na místo v paměti s instrukcí pro vykonání*



*V drtivě většině případů je program posloupnost instrukcí zpracovávající jednu nebo dvě hodnoty (uložené v nějakém paměťovém místě) jako vstup a generování nějaké výstupní hodnoty, kterou ukládá někam do paměti nebo modifikuje hodnotu PC (podmíněné řízení běhu programu).*



## Program je „recept“

- Program je posloupnost kroků (výpočtů) popisující průběh výpočtu pro řešení problému  
*(je to „recept“ na řešení problému)*
- Pro zápis receptu potřebujeme **jazyk**  
*Způsob zápisu programu*
- Jazyk definuje základní sadu primitiv (operací/příkazů), které můžeme použít pro zápis receptu
- S konečnou množinou primitiv dobrý programátor naprogramuje „cokoliv“.  
*Co může být vyjádřeno.*
- Turing Machine – obecný model počítačícího stroje  
*Alan Turing, 1936*
- V předmětu A0B36PR1 používáme programovací jazyk **Java**  
*Programování není o znalosti konkrétního programovacího jazyka, je to o způsobu uvažování a řešení problému.*

# Programovací jazyk

- Existuje množství programovacích jazyků
- Nelze říci, že jeden jazyk je lepší než druhý

*V podstatě jsou všechny ekvivalentní*

- Můžeme, ale říci, že některé jazyky se hodí na konkrétní úlohy
- Základní dělení:

- Vysoko-úrovňové a nízko-úrovňové

*Liší se mohutností množiny primitiv*

- Obecné a speciální (určené pro konkrétní aplikace)
- Interpretované a překládané
- Dle typu: imperativní (procedurální), funkcionální, logické (deklarativní), objektově-orientované

# Definice programovacího jazyka

- **Syntax** – definice povolených výrazů a konstrukcí programu

*Plná kontrola a podpora vývojových prostředí*

- Příklad popisu výrazu gramatikou v **Backus-Naurově formě**.

$$\begin{aligned} \langle \text{exp} \rangle &::= \langle \text{exp} \rangle + \langle \text{exp} \rangle \mid \langle \text{exp} \rangle * \langle \text{exp} \rangle \mid \langle \text{exp} \rangle \mid \\ \langle \text{number} \rangle \langle \text{number} \rangle &::= \langle \text{number} \rangle \langle \text{digit} \rangle \mid \langle \text{digit} \rangle \\ \langle \text{digit} \rangle &::= 0 \mid 1 \mid 2 \mid 3 \mid 4 \mid 5 \mid 6 \mid 7 \mid 8 \mid 9 \end{aligned}$$

- **Statická sémantika** – definuje jak jsou konstrukty používány

*Částečná kontrola a podpora prostředí*

- Příklad axiomatické specifikace:  $\{P\} S \{Q\}$ ,  $P$ - precondition,  $Q$ -postcondition,  $S$  - konstrukce jazyka.

- **Plná sémantika** – co program znamená a dělá, jeho smyslnost

*Kontrola a ověření správnosti je kompletně v režii programátora.*

## Správnost programu

- Syntakticky i staticky sémanticky správný program neznamená, že dělá to co od něj požadujeme
- Správnost a smysluplnost programu je dána očekávaným chování při řešení požadovaného problému
- V zásadě při spuštění programu mohou nastat tyto události:
  - Program havaruje a dojde k chybovému výpisu

*Mrzuté, ale výpis (report) je dobrý start řešení chyby (bug)*

- Program běží, ale nezastaví se a počítá v nekonečné smyčce.
- Zpravidla velmi obtížné detekovat a program ukončujeme po nějaké době.*
- Program včas dává odpověď

*Je však dobré vědět, že odpověď je korektní.*

Správnost programu je plně v režii programátora, proto je důležité pro snadnější ověření správnosti, ladění a hledání chyby používat

**dobry programovací styl.**

# Program a jeho zápis

- Program – popis činnosti prováděné počítačem.
- Programovací jazyk – notační systém pro zápis programu.  
*Program zpravidla zapisujeme ve zdrojových (textových) souborech.*
- Čitelnost programu:
  - strojová – efektivnost kódu
  - lidská – srozumitelnost, udržitelnost, **kódovací konvence**,  
*Vývojová prostředí (editor, debugger, nástroje pro správu verzí, analýza, testování→ softwarové inženýrství.*
- Abstrakce
  - Datová – základní typy, struktury, modulární.
  - Řídící – základní, strukturální, modulární.

# Část III

## Úvod do programovacího jazyku Java

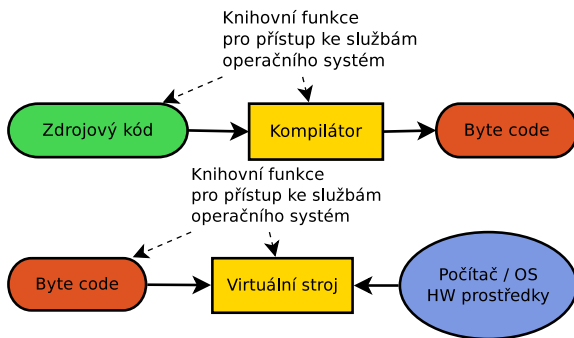
# Java

- Obecný, vyšší, imperativní (procedurální) a objektově orientovaný jazyk
- Překládaný jazyk zaměřený na přenositelnost (portabilitu) zdrojových kódů i přeložených binárních souborů
- Historie:
  - 1991 – nejdříve jako jazyk Oak
  - 1995 – Java JDK 1 (první veřejná verze)
  - 1998 – Java 2 (ver. 1.2)
  - 2002 – Java 2 (ver. 1.4) a J2EE
  - 2004 – Java 2 (ver. 1.5) – J2SE5.0
  - 2011 – Java 7 (vydává Oracle po akvizici Sun Microsystems)
  - 2014 – Java 8 (18. března, 2014)
- Součástí základního vývojového prostředí je bohatý soubor knihovních funkcí.

*Java je relativně jednoduchý jazyk (v základní verzi) a jeho efektivní používání je spíše o znalosti knihovních funkcí.*

## Zdrojové kódy, překlad a spuštění Java programu

- Zdrojové kódy jsou zapisovány v textových souborech s koncovkou **.java**
- Zdrojové soubory jsou překládány překladačem (javac) do binárního kódu („*byte code*“) uložených v souborech s koncovkou **.class**
- Spuštění programu je realizováno virtuálním strojem, který poskytuje abstrakci na operačním systému počítače





## Java prostředí – JDK, JRE, JVM

- **JDK** (Java Development Kit) – základní vývojové prostředí, knihovny funkcí, překladač zdrojových souborů `javac`. Jeho součástí je i JRE.
- **JRE** (Java Runtime Environment) – základ prostředí Java pro spouštění programů, obsahuje virtuální stroj `java`.
- **JVM** (Java Virtual Machine) – virtuální stroj pro spouštění Java programů (`java`).
- **JAR** (Java ARchive) – archív Java souborů, typicky množiny zkompileovaných `.class` (tříd) doplněných textovým popisem (Manifest), kterou třídu spustit. Slouží pro snadnější spouštění programů o více souborech.

*V podstatě ZIP archív*

# Příklad

## Výpočet druhé odmocniny

```
1 double x = 13.0;
2 double y = 1.0;
3 int i = 1;
4
5 while(Math.abs(y*y - x) > 1e-3) {
6     System.out.println("Step " + i + " y = " + y);
7     y = (y+(x/y))/2;
8     i += 1;
9 }
10 System.out.println("sqrt(" + x + ") found in " + i + "
    steps as " + y);
```

## Kompilace a spuštění programu

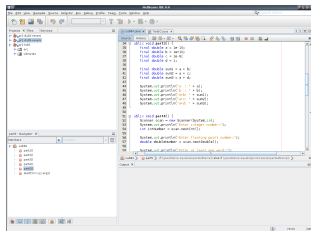
```
javac sqrt.java
java sqrt
```

## Integrovaná vývojová prostředí (IDE)

- Nadstavba základních příkazů `javac` a `java`
- Integrují (mimo jiné) systém pro řízení překladu  
*Např. `ant` nebo `maven`*
- Zvýrazňují syntax, doplňují jména a provádějí základní kontrolu kódu
- Mezi nejznámější patří Netbeans, Eclipse a IntelliJ IDEA

<https://download.cvut.cz>

- Na cvičení je používáno prostředí Netbeans
- Import kódu do projektu  
*štábní kultura*
- Adresářová struktura projektu



# Primitivní typy

- Vyhrazují v paměti místo pro uložení číselné hodnoty  
*Velikost alokovaného prostoru odpovídá možnému rozsahu a přesnosti reprezentace čísla*
- Celočíselné typy reprezentují čísla v definovaném rozsahu
- Neceločíselné typy reprezentují reálná, racionální a iracionální čísla.

## *Aproximace do pevného počtu bitů*

- Mantisa + exponent

s	e	e	...	M	M	...	M
---	---	---	-----	---	---	-----	---

, kde s - znaménkový bit,

M - mantisa, e - exponent,

$s \times M \times B^{e-E}$ , B - báze, E - konstanta.

- double - 64 bitů podle IEEE 754,  $\pm 4.9E-324$  -  $\pm 1.7E+308$ .

## Možnosti zvýšení přesnosti

- Reprezentace racionálních čísel - podíl dvou celočíselných hodnot, např. *Homogenní souřadnice*.
- „Libovolná přesnost“ - speciální knihovny, např. `gmp` až do výše volné paměti.

*souřadnice  $x,y$  - 7511164176768 346868669952 3739567104 ~ 2008.57, 92.76*

# Základní typy v Javě

## Celočíselné typy

- **byte** – 8 bitů (1 byte),  
-128 až 127
- **short** – 16 bitů (2 byte),  
-32 768 až 32 767
- **int** – 32 bitů (4 bytes),  
 $-2^{31}$  až  $2^{31}-1$   
*základní celočíselný typ*
- **long** – 64-bitů (8 bajtů),  
 $-2^{63}$  až  $2^{63}-1$

## Neceločíselné typy

- **float** – 32-bit IEEE 754
- **double** – 64-bit IEEE 754

## Logický a znakový typ

- **boolean** – true / false
- **char** – jeden 16-bit  
Unicode znak

<http://docs.oracle.com/javase/tutorial/java/nutsandbolts/datatypes.html>

## Zápis číselné hodnoty v programu (literál)

### ■ Základní zápis je pro typ `int` a `double`

```
int decI = 173;  
int hexI = 0xad;  
int binI = 0b10101101;  
  
double d1 = 105.67;  
double d2 = 1.0567e2;
```

### ■ Zápis hodnoty typu `long` a `float` je nutné specifikovat

```
long l1 = 171; //specifikujeme znakem l  
long l2 = 13313514L; //nebo znakem L  
  
float f1 = 105.67f; //nutne uvest f nebo F  
float f2 = 1.0567e2f; //jinak pri kompilaci chyba
```

## Přesnost výpočtu 1/2

- Ztráta přesnosti při aritmetických operacích.

### Příklad sčítání dvou čísel

```
1 public static void main(String[] args) {
2     double a = 1E+10;
3     double b = 1E-10;
4     System.out.println("a : " + a);
5     System.out.println("b : " + b);
6     System.out.println("a+b: " + (a+b));
7 }
8
9 javac Sum.javac
10 java Sum
11 a : 1.0E10
12 b : 1.0E-10
13 a+b: 1.0E10
```



## Přesnost výpočtu 2/2

### Příklad dělení dvou čísel

```
1 public static void main(String[] args) {
2     final int number = 100;
3     double dV = 0.0;
4     float fV = (float)0.0;
5     for (int i = 0; i < number; i++) {
6         dV += 1.0 / 10.0;
7         fV += 1.0 / 10.0;
8     }
9     System.out.println("double value: " + dV);
10    System.out.println("float value: " + fV);
11 }
12
13 javac Division.java
14 java Division
15 double value: 9.999999999999998
16 float value: 10.000002
```

## Přesnost výpočtu - strojová přesnost

- Strojová přesnost  $\epsilon_m$  - nejmenší desetinné číslo, které přičtením k 1.0 dává výsledek různý od 1, pro  $|v| < \epsilon_m$ , platí

$$v + 1.0 == 1.0.$$

- Zaokrouhlovací chyba - nejméně  $\epsilon_m$ .
- Přesnost výpočtu - aditivní chyba roste s počtem operací v řádu  $\sqrt{N} \cdot \epsilon_m$ .
  - Často se však kumuluje preferabilně v jedno směru v řádu  $N \cdot \epsilon_m$ .

## Zdroje a typy chyby

- Chyby matematického modelu - matematická aproximace fyzikální situace.
- Chyby vstupních dat.
- Chyby numerické metody.
- Chyby zaokrouhlovací.
  
- Absolutní chyba aproximace  
 $E(x) = \hat{x} - x$ ,  $\hat{x}$  přesná hodnota,  $x$  aproximace.
- Relativní chyba  $RE(x) = \frac{\hat{x} - x}{x}$ .

## Podmíněnost numerických úloh

- Podmíněnost úlohy  $C_p = \frac{\text{relativní chyba výstupních údajů}}{\text{relativní chyba vstupních údajů}}$
- Dobře podmíněná úloha  $C_p \approx 1$ .
- Výpočet je dobře podmíněný, je-li málo citlivý na poruchy ve vstupních datech.
- Numericky stabilní výpočet - vliv zaokrouhlovacích chyb na výsledek je malý.
- Výpočet je stabilní, je-li dobře podmíněný a numericky stabilní.

## Příklady chyb

- Ariane 5 - 4.6.1996  
40 sekund po startu explodovala. Datová konverze z 64-bitového desetinné reprezentace na 16-ti bitový znaménkový integer.

[http://www.esa.int/esaCP/Pr\\_33\\_1996\\_p\\_EN.html](http://www.esa.int/esaCP/Pr_33_1996_p_EN.html)

- Systém Patriot - 25.2.1991  
Systémový čas v desetinách sekundy, převod na sekundy realizován dělením 10, registry pouze 24 bitů.

<http://www.ima.umn.edu/~arnold/disasters/patriot.html>

<http://www5.informatik.tu-muenchen.de/~huckle/bugse.html>

# Shrnutí přednášky

## Diskutovaná témata

- Informace o předmětu
- Programování, reprezentace znalostí, program a programovací jazyk
- Úvod do jazyku Java
- Základní datové typy a přesnost výpočtu
  
- **Příště: Výrazy, operátory a řídicí struktury**