



ČVUT
ČESKÉ VYSOKÉ
UČENÍ TECHNICKÉ
V PRAZE

Relační model

Databázové systémy 2023 / 2024

Relační model

Cíl:

- převést konceptuální model do prostřední relačních databází (bez specifikace konkrétní databázového systému)

Forma:

- Relace
- Atribut (atomický, kompletní)
- Schéma relace - množina atributů příslušejících k relaci (včetně základních typů)
- Klíč - množina atributů jednoznačně identifikující prvek relace
- Cizí klíč - množina atributů, pomocí které je z jedné relace odkazováno na prvek jiné relace

Následující úroveň modelování:

- ER diagram/SQL kód pro vytvoření fyzického návrhu databázového systému v dané implementaci.

Zadání

Každá kniha má několik autorů, název, rok vydání a vydavatele. U knihy evidujeme rovněž jednoznačné ISBN a nepovinnou anotaci. Každá kniha má svoji webovou stránku. Pro snazší identifikaci jsou knihy rozděleny do žánrů, které jsou hierarchicky řazené.

V knihovně může být několik exemplářů dané knihy, každý s číslem jedinečným pro danou knihu.

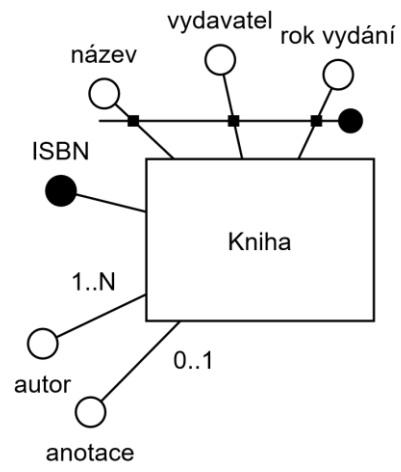
Uživatelé jsou identifikováni svým unikátním loginem, pro autorizaci se využívají hesla. Pokud to zákon dovoluje, o uživateli jsou uchovávány osobní údaje zahrnující jméno, příjmení, datum narození a adresu skládající se z obce, ulice a čísla popisného.

Rozlišují se dva typy uživatelů. Zaměstnanci jsou identifikováni rodným číslem, užívají firemní telefon a místnost. Zákazník může ke knize vydat svůj komentář a může stanovit okruh sledujících, kteří budou mít přístup k jeho záznamům o výpůjčkách. Zaměstnanci (kromě generálního ředitele) mají své nadřízené. Zákazníkům umožňujeme někoho dalšího doporučit.

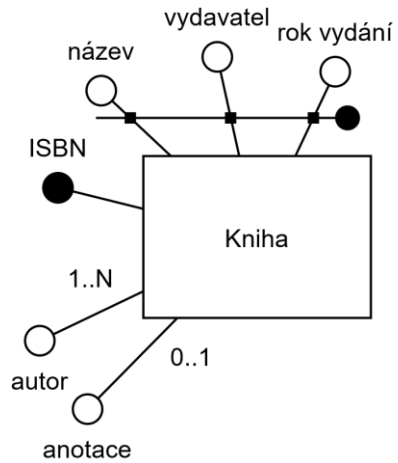
V rámci sledování aktivity zaměstnanců evidujeme, kdy který zaměstnanec založil nového zákazníka.

Zákazník, který si exemplář knihy chce vypůjčit (či knihu rezervovat v případě nedostupnosti volného exempláře), musí mít zaplacen roční členský příspěvek.

Knihy jsou půjčovány zákazníkům. Zákazníci následně vypůjčené knihy vrací. Jak výpůjčka, tak vrácení exempláře je administrována zaměstnancem knihovny.



Každá kniha má několik autorů, název, rok vydání a vydavatele. U knihy evidujeme rovněž jednoznačné ISBN a nepovinnou anotaci.

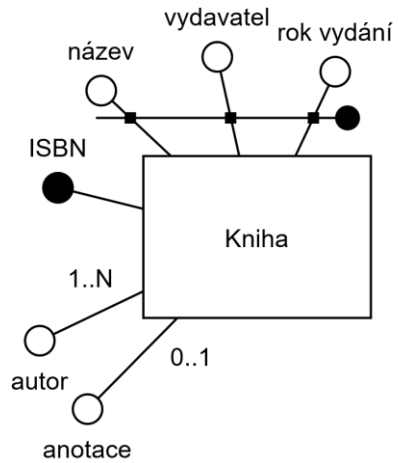


Každá kniha má několik autorů, název, rok vydání a vydavatele. U knihy evidujeme rovněž jednoznačné ISBN a nepovinnou anotaci.

Kniha(ISBN, název, vydavatel, rok vydání, autor, anotace)

- Popisujeme entity a jejich jednotlivé atributy
- Identifikátory entit podtrháváme

Jak zajistíme, aby kniha mohla mít více než jednoho autora?
Jaký problém může nastat u anotace?



Každá kniha má několik autorů, název, rok vydání a vydavatele. U knihy evidujeme rovněž jednoznačné ISBN a nepovinnou anotaci.

Kniha(ISBN, název, vydavatel, rok vydání)

Autor(ISBN, jméno)

FK: (ISBN) \subseteq Kniha(ISBN)



Více autorů jedné knihy

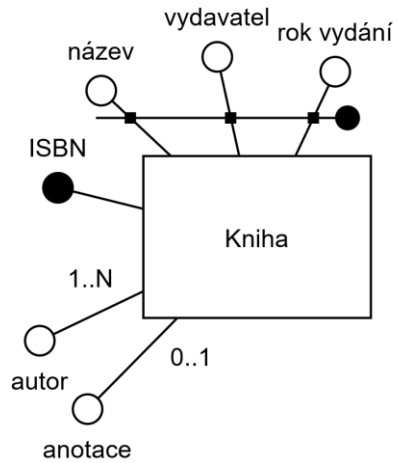
Anotace(ISBN, anotace)



Anotace je maximálně jedna

FK: (ISBN) \subseteq Kniha(ISBN)

Návaznost na původní relaci označíme zavedením cizích klíčů.



Každá kniha má několik autorů, název, rok vydání a vydavatele. U knihy evidujeme rovněž jednoznačné ISBN a nepovinnou anotaci.

Kniha(ISBN, název, vydavatel, rok vydání)

Autor(ISBN, jméno)

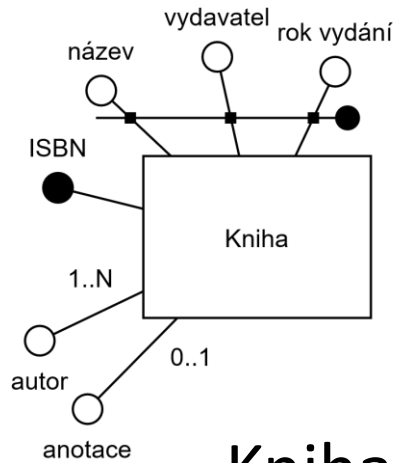
FK: (ISBN) \subseteq Kniha(ISBN)

Anotace(ISBN, anotace)

FK: (ISBN) \subseteq Kniha(ISBN)

Lze v relacích Autor a Anotace využít druhý (strukturovaný) klíč Knihy?

Jak to bude vypadat?



Každá kniha má několik autorů, název, rok vydání a vydavatele. U knihy evidujeme rovněž jednoznačné ISBN a nepovinnou anotaci.

Kniha(ISBN, název, vydavatel, rok vydání)

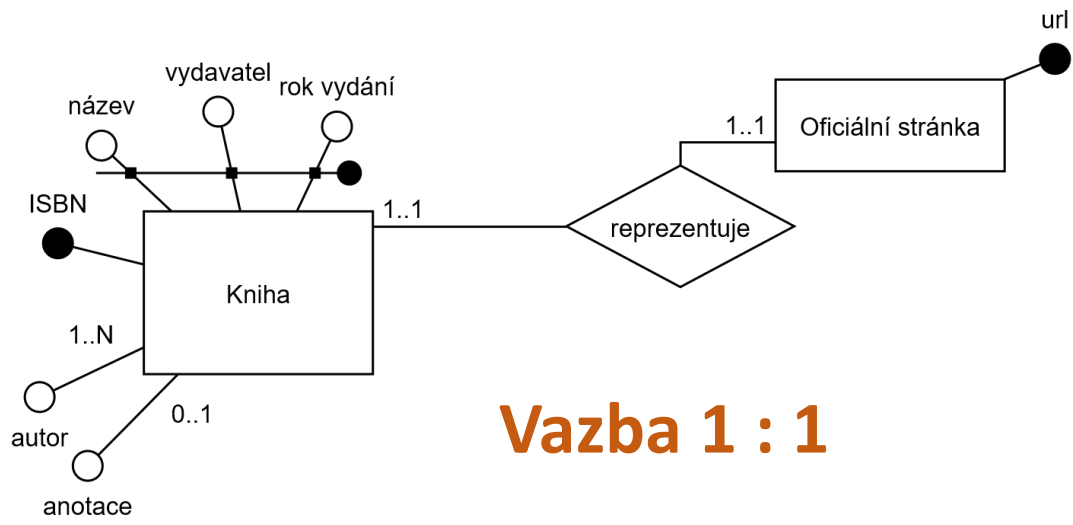
Autor(název, vydavatel, rok vydání, jméno)

FK: (název, vydavatel, rok vydání) \subseteq Kniha (název, vydavatel, rok vydání)

Anotace(název, vydavatel, rok vydání, anotace)

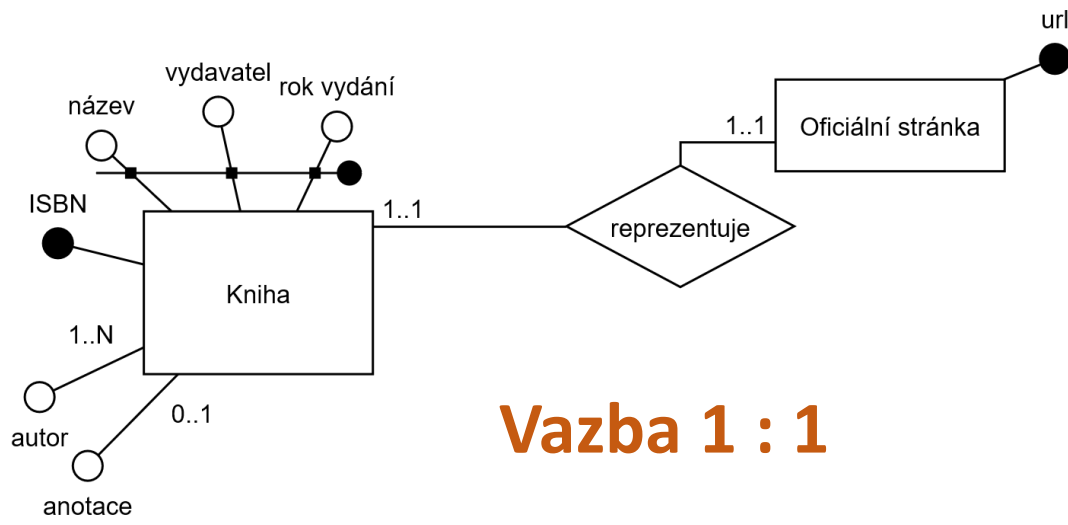
FK: (název, vydavatel, rok vydání) \subseteq Kniha (název, vydavatel, rok vydání)

Cizí klíče volíme podle počtu atributů –
obvykle ty s nejmenším počtem atributů



Vazba 1 : 1

Každá kniha má svoji webovou stránku.



Každá kniha má svoji webovou stránku.

Vazba 1 : 1

1. varianta

Kniha(ISBN, název, vydavatel, rok vydání, URL)

2. varianta

Kniha(ISBN, název, vydavatel, rok vydání)

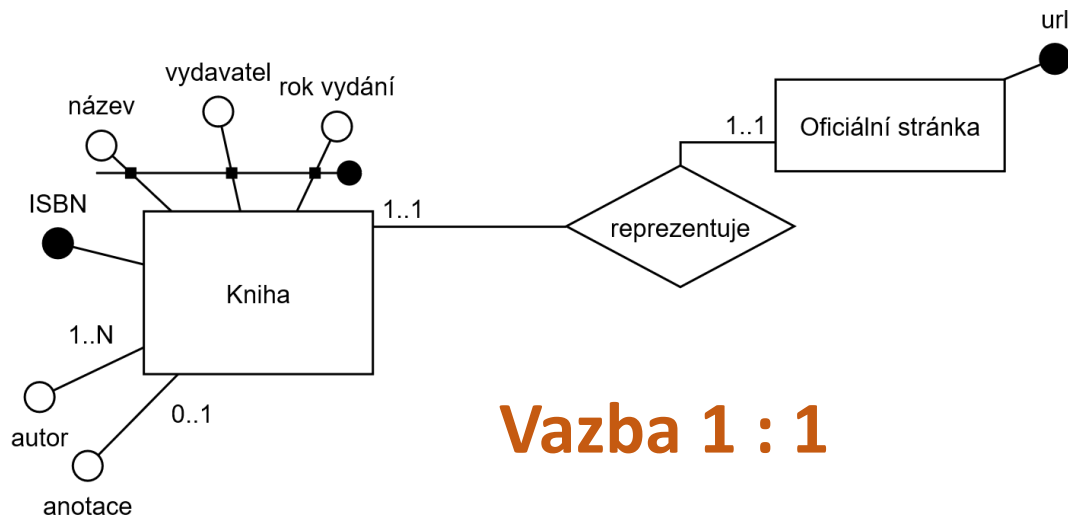
URL(URL)

Reprezentuje(ISBN, URL)

FK: (ISBN) \subseteq Kniha(ISBN)

FK: (URL) \subseteq URL(URL)

- Druhý způsob využijeme pro oddělení informací v jednotlivých relacích, zejména pokud druhá relace bude mít větší počet atributů.



Každá kniha má svoji webovou stránku.

Vazba 1 : 1

1. varianta

Kniha(ISBN, název, vydavatel, rok vydání, URL)

2. varianta

Kniha(ISBN, název, vydavatel, rok vydání)

URL(URL)

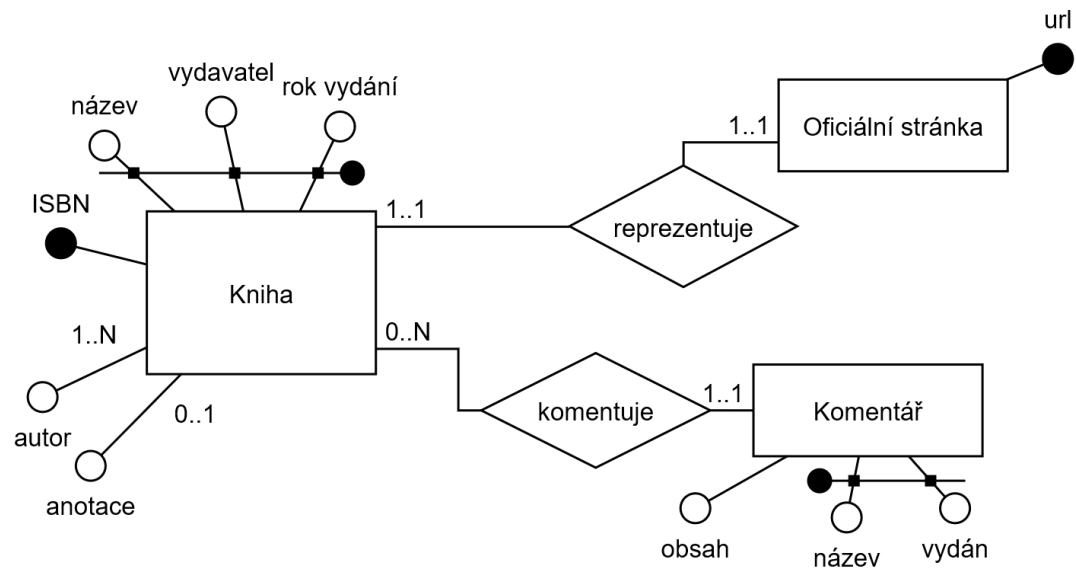
Reprezentuje(ISBN, URL)

FK: (ISBN) ⊆ Kniha(ISBN)

FK: (URL) ⊆ URL(URL)

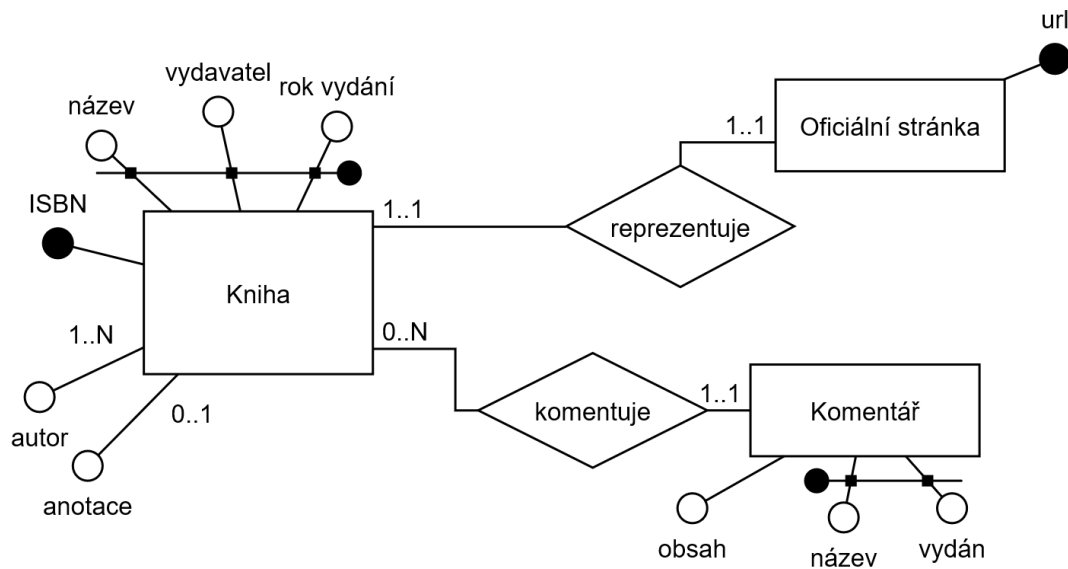
Zdůvodněte, proč může mít relace Reprezentuje dva oddělené klíče

Reprezentuje(ISBN, URL) ↔ Reprezentuje(ISBN, URL)



Evidujeme komentáře ke knihám.

Vazba 1 : N



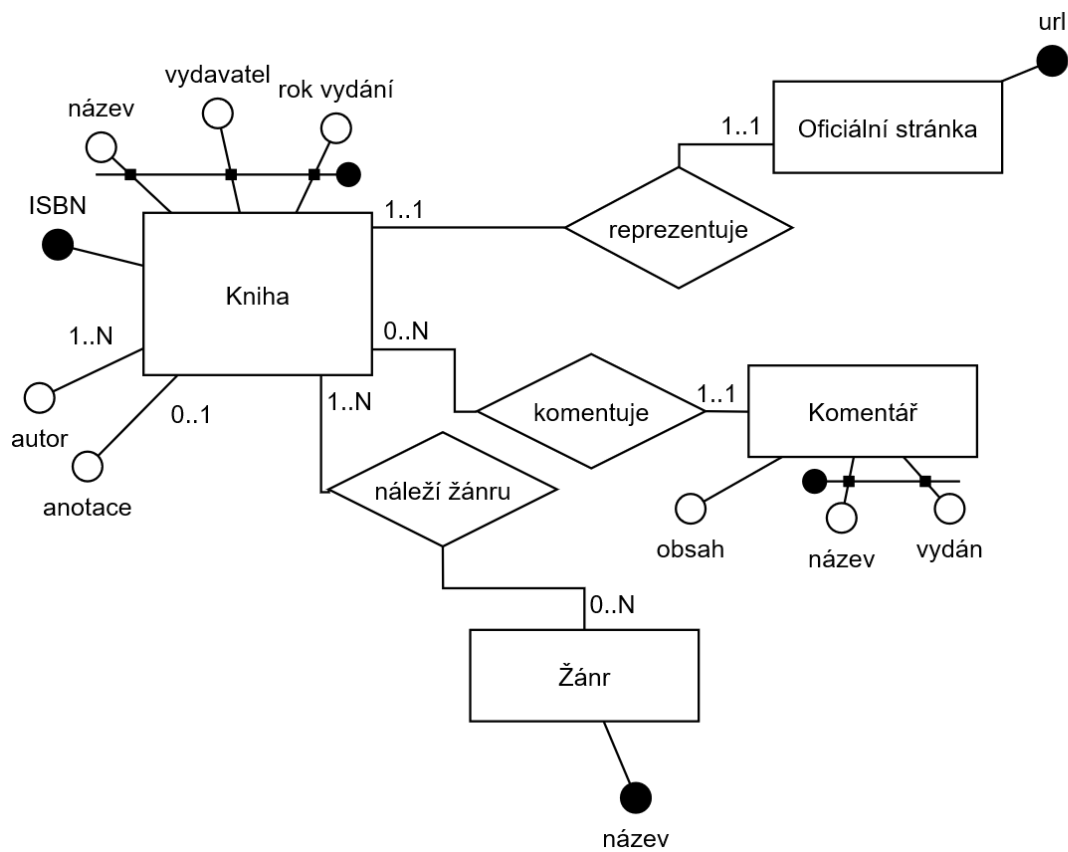
Každá kniha má svoji webovou stránku.

Vazba 1 : N

Komentář(název, vydán, obsah, ISBN)
 FK: (ISBN) \subseteq Kniha (ISBN)

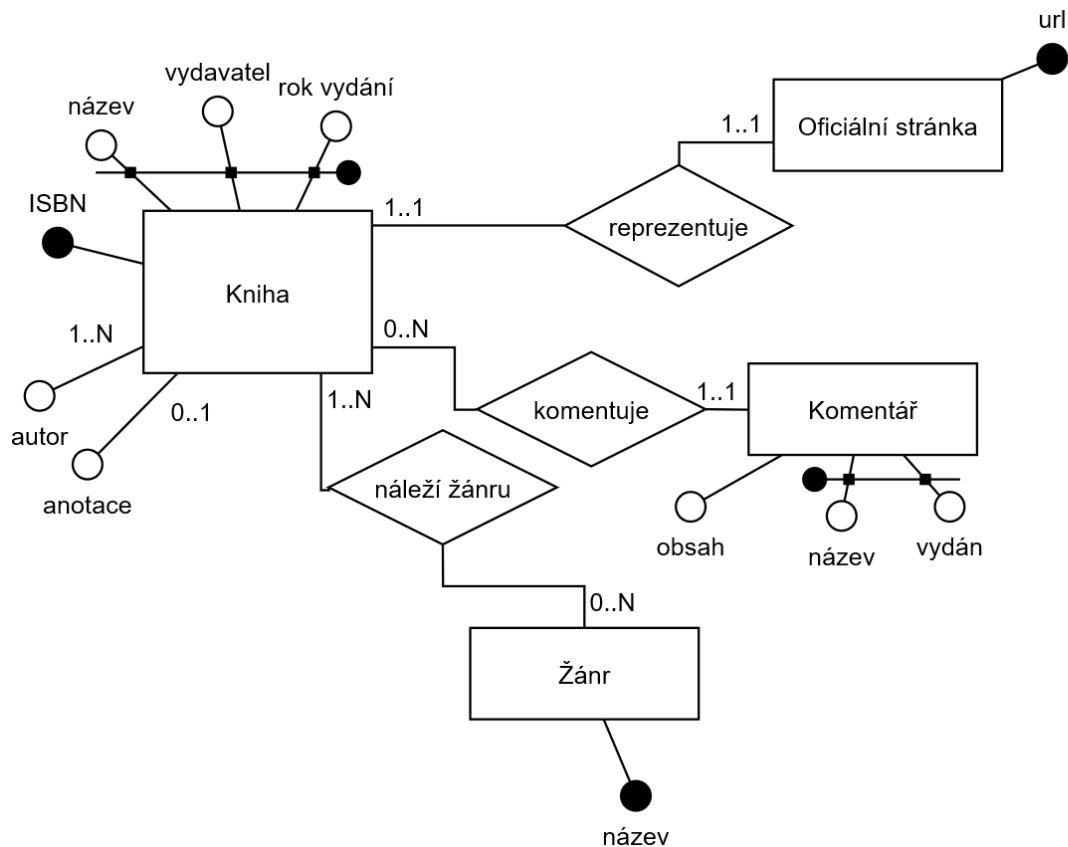
Zdůvodněte, proč číslo knihy ISBN žádným způsobem
 nenáleží do klíče relace Komentář

- Komentář(název, vydán, obsah, ISBN)
- Komentář(název, vydán, ISBN, obsah)



Pro snazší identifikaci jsou knihy rozděleny do žánrů.

Vazba N : M



Pro snazší identifikaci jsou knihy rozděleny do žánrů.

Vazba N : M

Žánr(název)

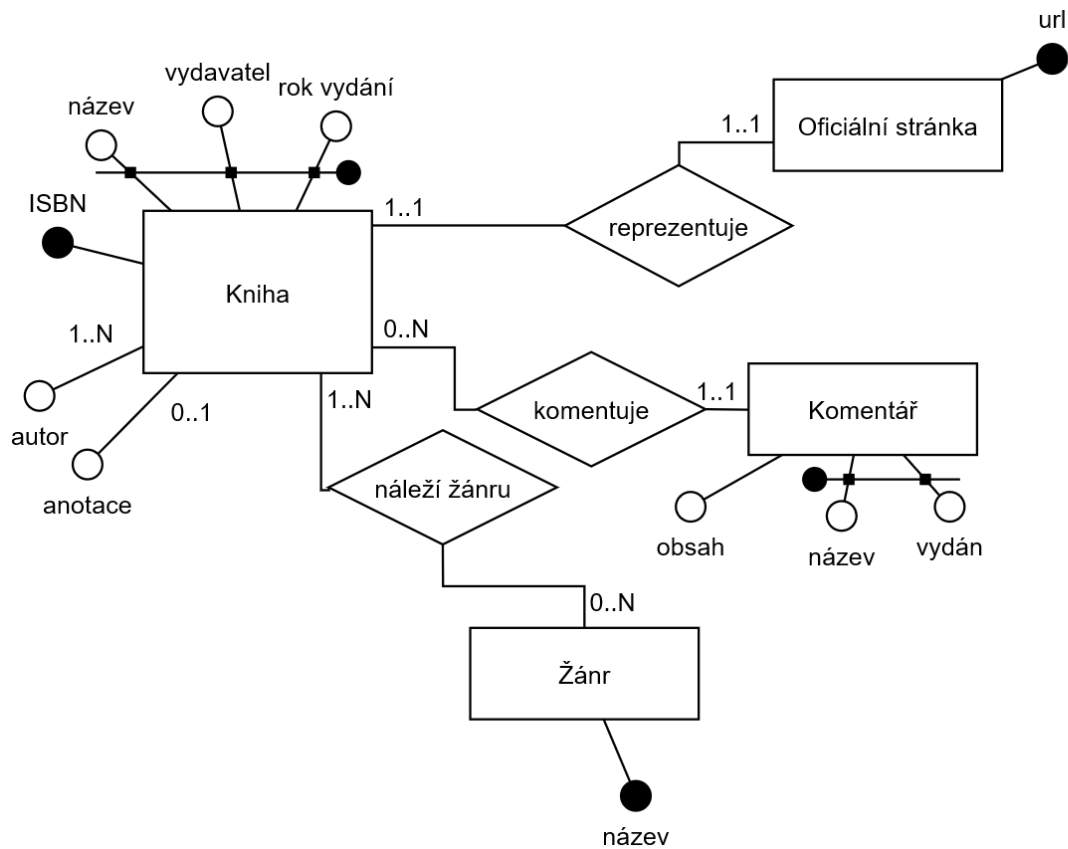
Náleží_žánru(ISBN, název)

FK: (ISBN) \subseteq Kniha(ISBN)

FK: (název) \subseteq Žánr(název)

Můžeme klíč relace Náleží_žánru rozdělit? Zdůvodněte.

Náleží_žánru(ISBN, název žánru) \longleftrightarrow Náleží_žánru(ISBN, název žánru)



Vazba 1 : 1

Reprezentuje(ISBN, URL)

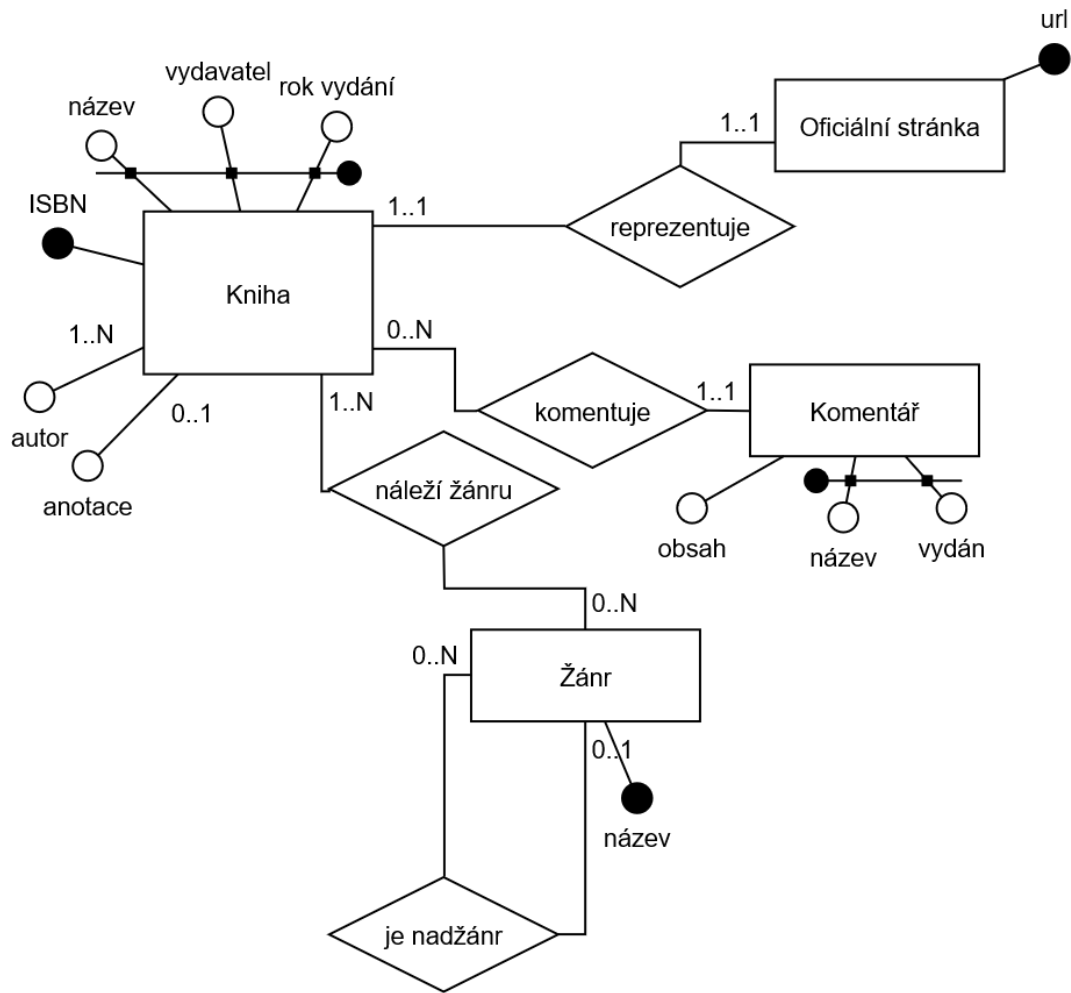
Vazba 1 : N

Komentář(název, vydán, obsah, ISBN)

Vazba N : M

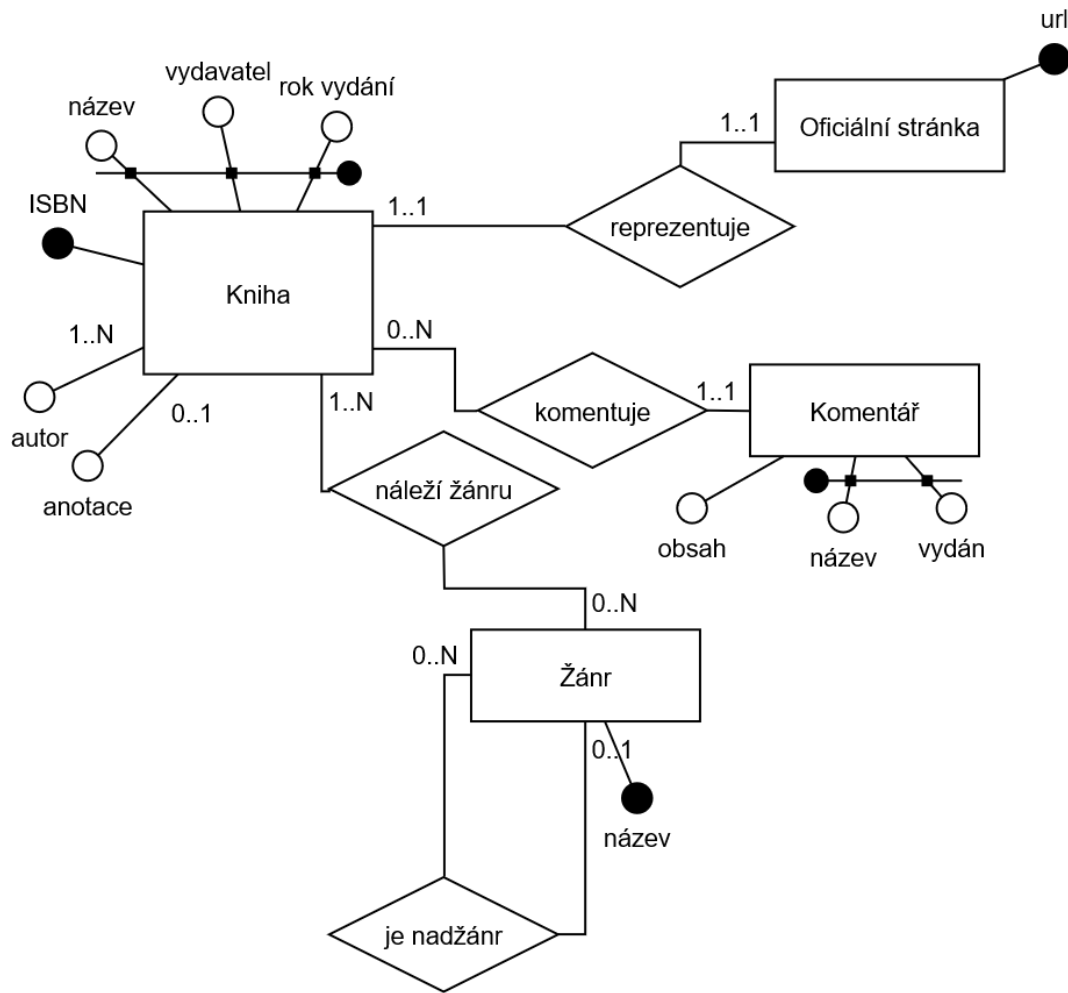
Náleží_žánru(ISBN, název)

Srovnejte implementaci jednotlivých typů vazeb v relačním modelu.
Sledujte, jakým způsobem vstupuje do relací identifikátor ISBN.



Pro snazší identifikaci jsou knihy rozděleny do žánrů, které jsou hierarchicky řazené.

Reflexivní vazba



Pro snazší identifikaci jsou knihy rozděleny do žánrů, které jsou hierarchicky řazené.

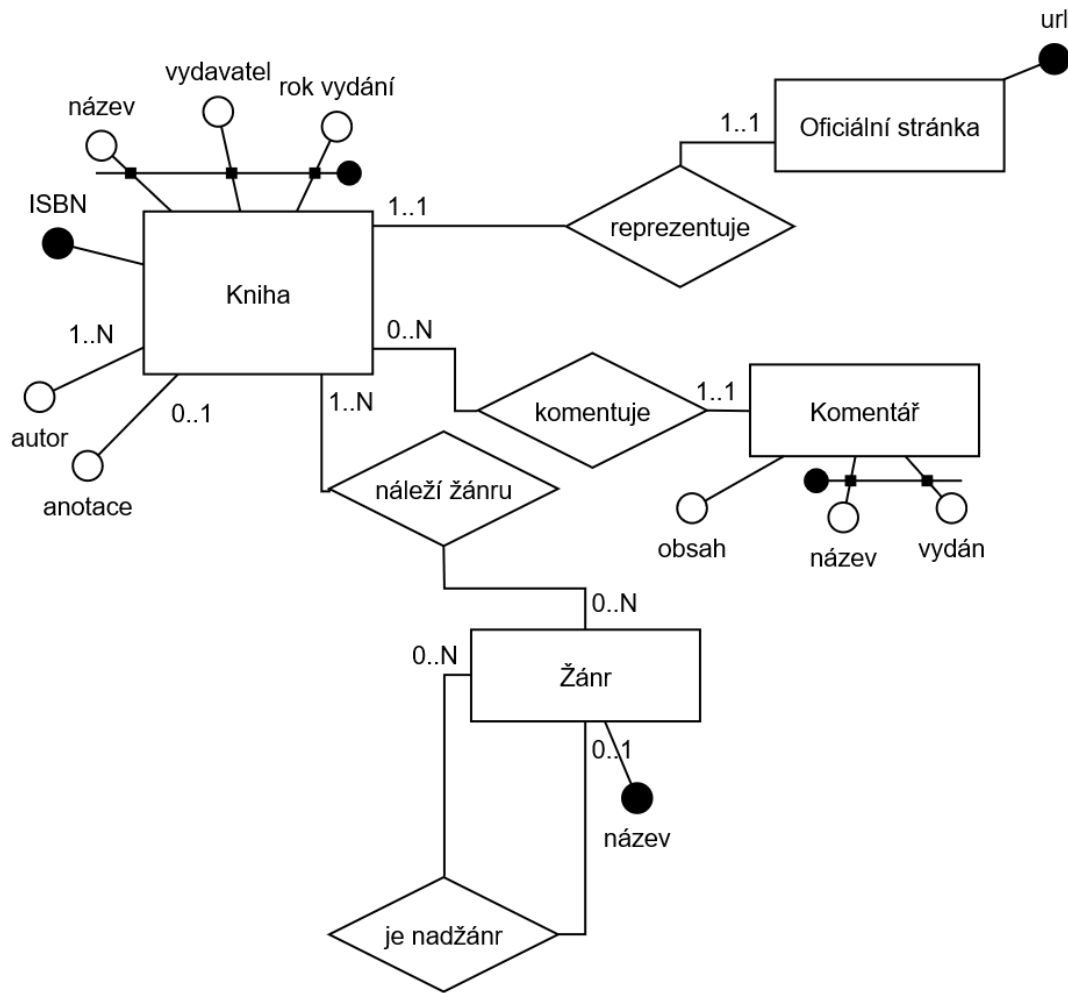
Reflexivní vazba

Rekurzivní vazba (0..1) : (0..N)

Je_nadžánr(název, nadžánr)

FK: (název) \subseteq Žánr(název)

FK: (nadžánr) \subseteq Žánr(název)



Pro snazší identifikaci jsou knihy rozděleny do žánrů, které jsou hierarchicky řazené.

Reflexivní vazba

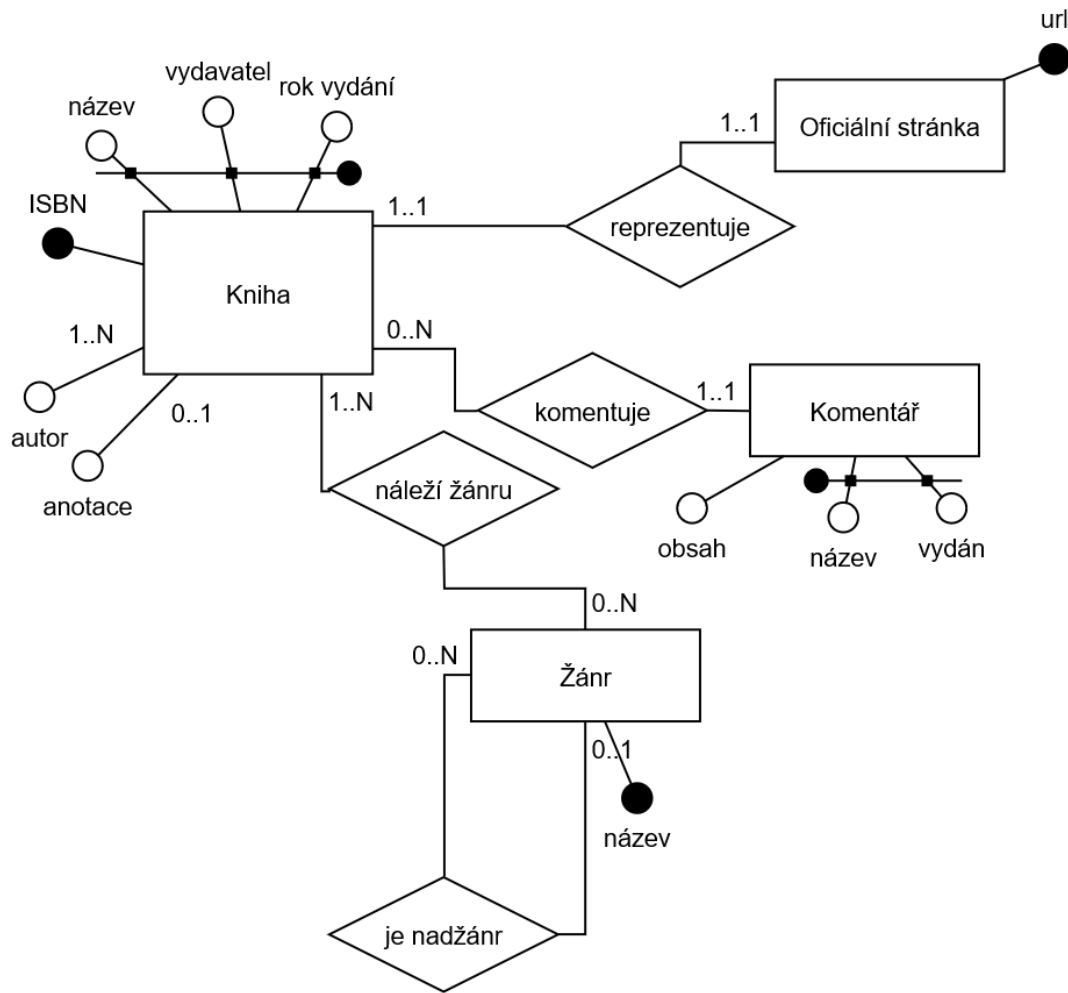
Rekurzivní vazba (0..1) : (0..N)

Je_nadžánr(název, nadžánr)

FK: (název) ⊆ Žánr(název)

FK: (nadžánr) ⊆ Žánr(název)

Nadžánr je **nepovinný** atribut, je nutné definovat novou relaci.
 Jak by to vypadalo, pokud by rekurzivní vazba byla typu (1..1) : (0..N)?



Pro snazší identifikaci jsou knihy rozděleny do žánrů, které jsou hierarchicky řazené.

Rekurzivní vazba (0..1) : (0..N)

Je_nadžánr(název, nadžánr)

FK: (název) ⊆ Žánr(název)

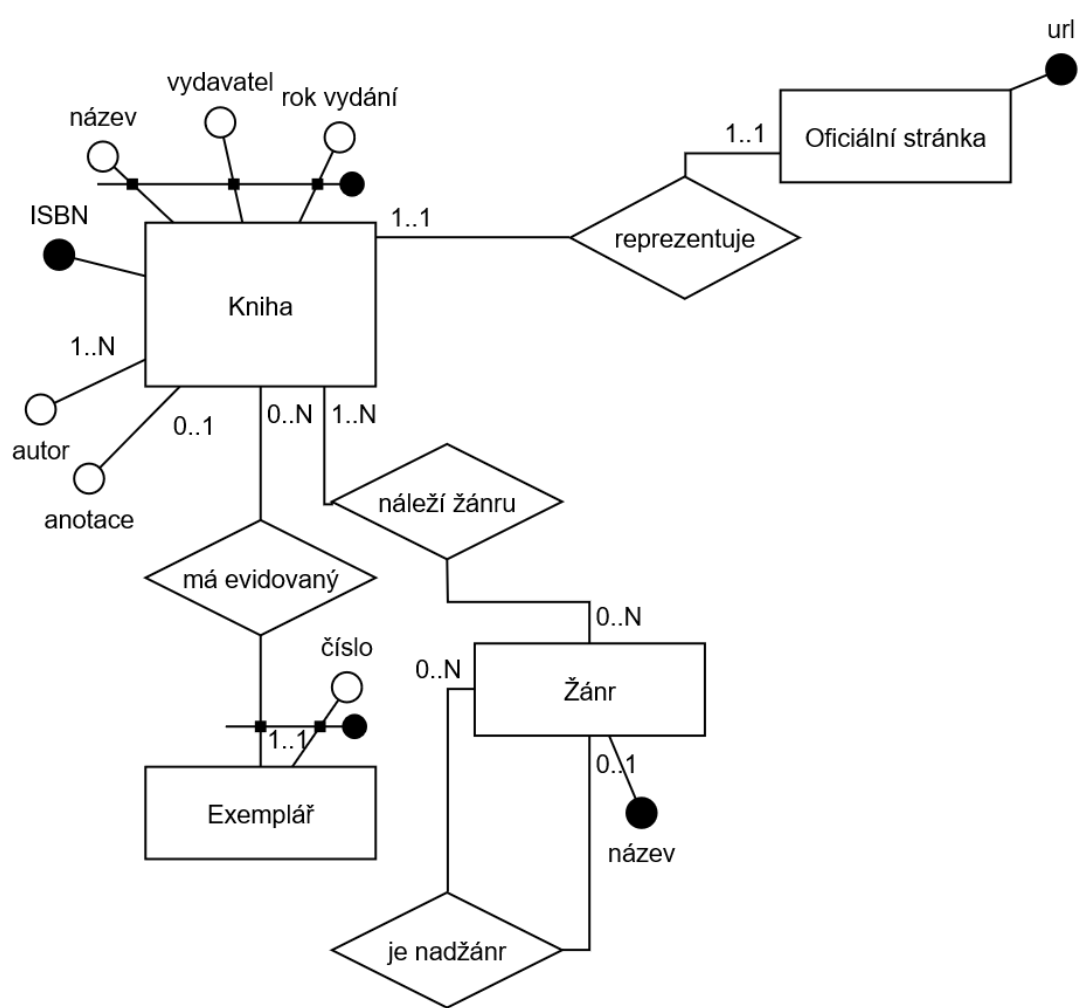
FK: (nadžánr) ⊆ Žánr(název)

Rekurzivní vazba (1..1) : (0..N)

Žánr(název, nadžánr)

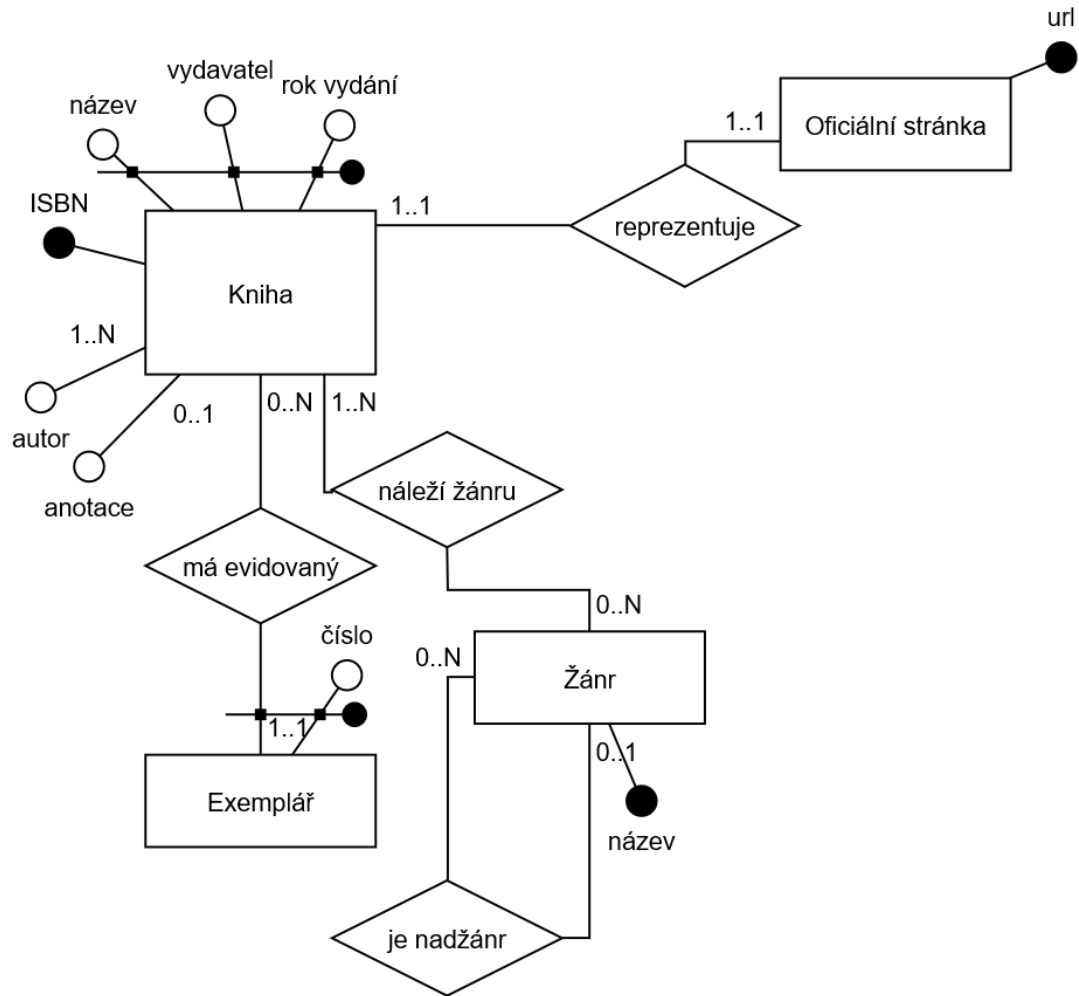
FK: (nadžánr) ⊆ Žánr(název)

Atribut nadžánr je **nepovinný**, je nutné **definovat novou relaci**.
 Pokud by rekurzivní vazba byla typu (1..1) : (0..N), můžeme atribut nadžánr vložit do relace Žánr.



V knihovně může být několik exemplářů dané knihy, každý s číslem jedinečným pro danou knihu.

Slabý entitní typ



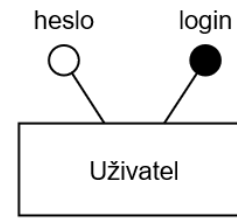
V knihovně může být několik exemplářů dané knihy, každý s číslem jedinečným pro danou knihu.

Slabý entitní typ

Exemplář(číslo, ISBN)

FK: (ISBN) \subseteq Kniha(ISBN)

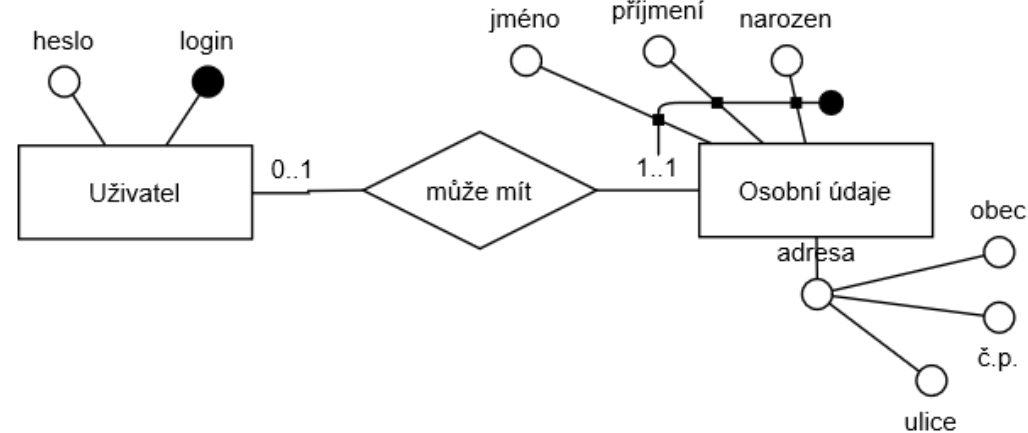
Uživatelé jsou identifikováni svým unikátním loginem, pro autorizaci se využívají hesla.



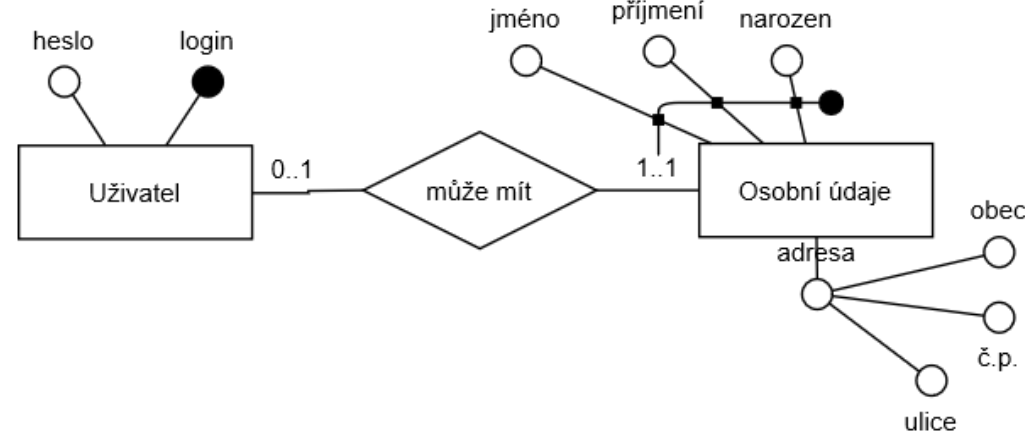
Uživatel(login, heslo)

Pokud to zákon dovoluje, o uživateli jsou uchovávány osobní údaje zahrnující jméno, příjmení, datum narození a adresu skládající se z obce, ulice a čísla popisného.

Strukturovaný atribut



Pokud to zákon dovoluje, o uživateli jsou uchovávány osobní údaje zahrnující jméno, příjmení, datum narození a adresu skládající se z obce, ulice a čísla popisného.



Strukturovaný atribut

1. varianta

Osobní_údaje(jméno, příjmení, narozen, obec, č.p., ulice)

2. varianta

Osobní_údaje(jméno, příjmení, narozen)

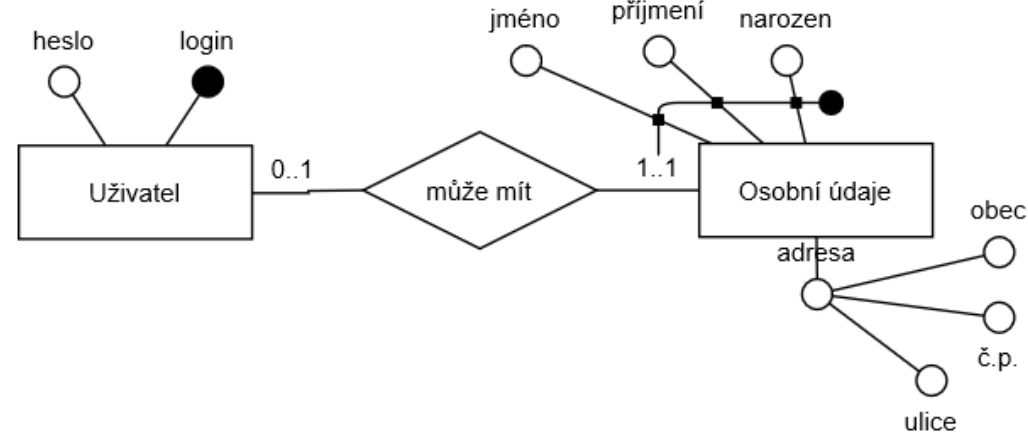
Adresa(jméno, příjmení, narozen, obec, č.p., ulice)

FK: (jméno, příjmení, narozen) \subseteq Osobní_údaje(jméno, příjmení, narozen)

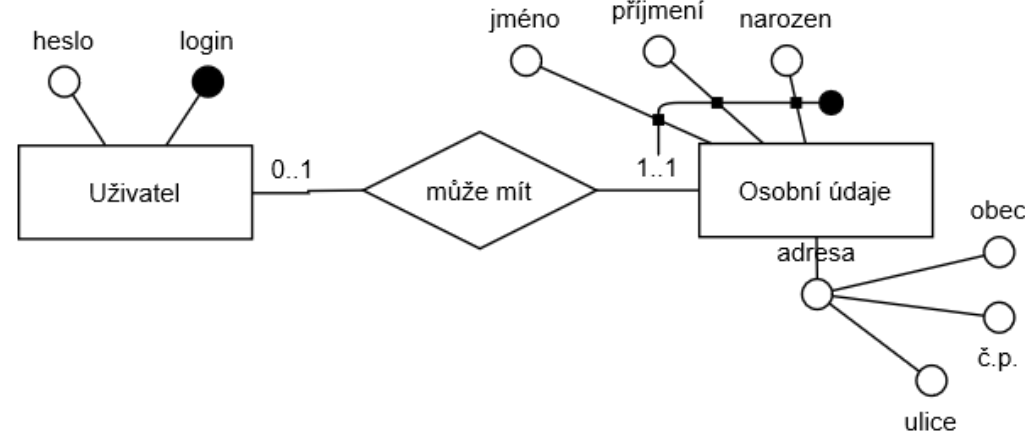
Specifikujte výhody a nevýhody obou variant.

Pokud to zákon dovoluje, o uživateli jsou uchovávány osobní údaje zahrnující jméno, příjmení, datum narození a adresu skládající se z obce, ulice a čísla popisného.

Vazba (0..1) : (1..1)



Pokud to zákon dovoluje, o uživateli jsou uchovávány osobní údaje zahrnující jméno, příjmení, datum narození a adresu skládající se z obce, ulice a čísla popisného.



Vazba (0..1) : (1..1)

Uživatel(login, heslo)

Osobní_údaje(jméno, příjmení, narozen, login)

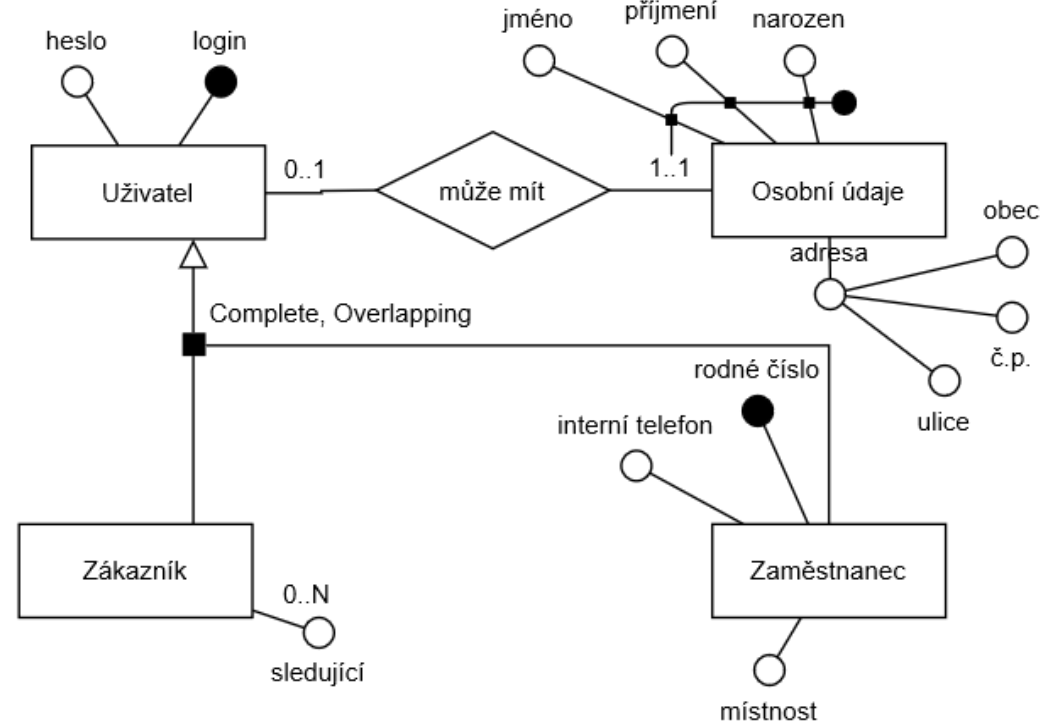
FK: (login) \subseteq Uživatel(login)

Proč nelze evidovat osobní údaje v relaci Uživatel?

Uživatel(login, heslo, jméno, příjmení, narozen)

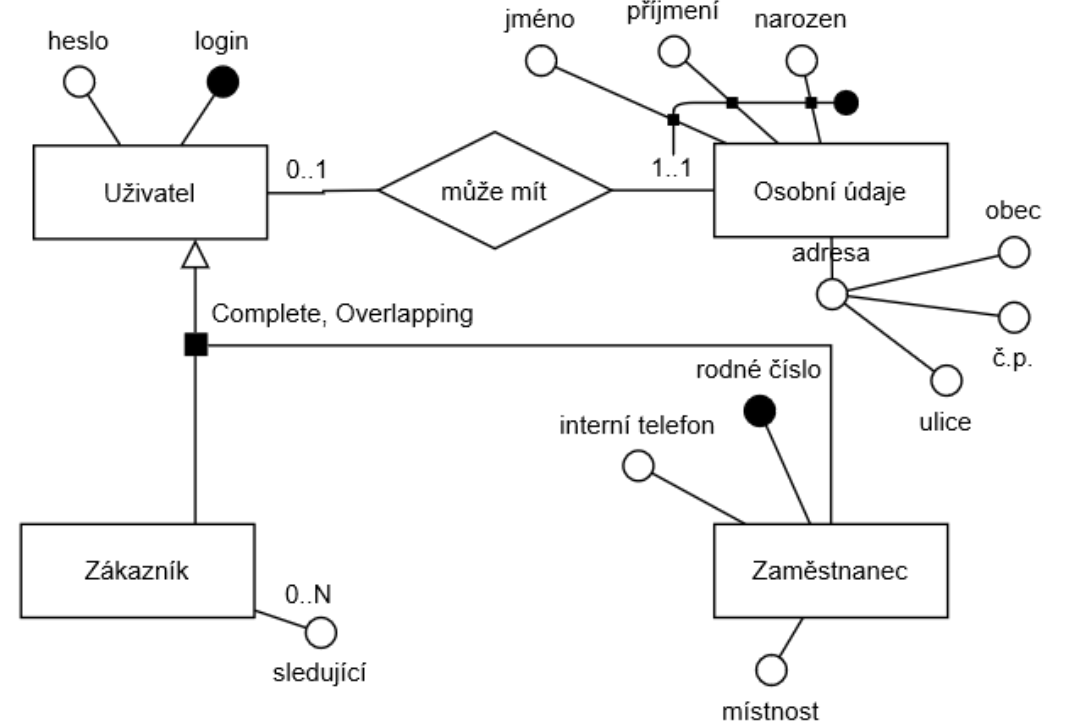
Rozlišují se dva typy uživatelů. Zaměstnanci jsou identifikováni rodným číslem, užívají firemní telefon a místnost. Zákazník může stanovit okruh sledujících, kteří budou mít přístup k jeho záznamům o výpůjčkách.

Dědičnost



Rozlišují se dva typy uživatelů. Zaměstnanci jsou identifikováni rodným číslem, užívají firemní telefon a místnost. Zákazník může stanovit okruh sledujících, kteří budou mít přístup k jeho záznamům o výpůjčkách.

Dědičnost

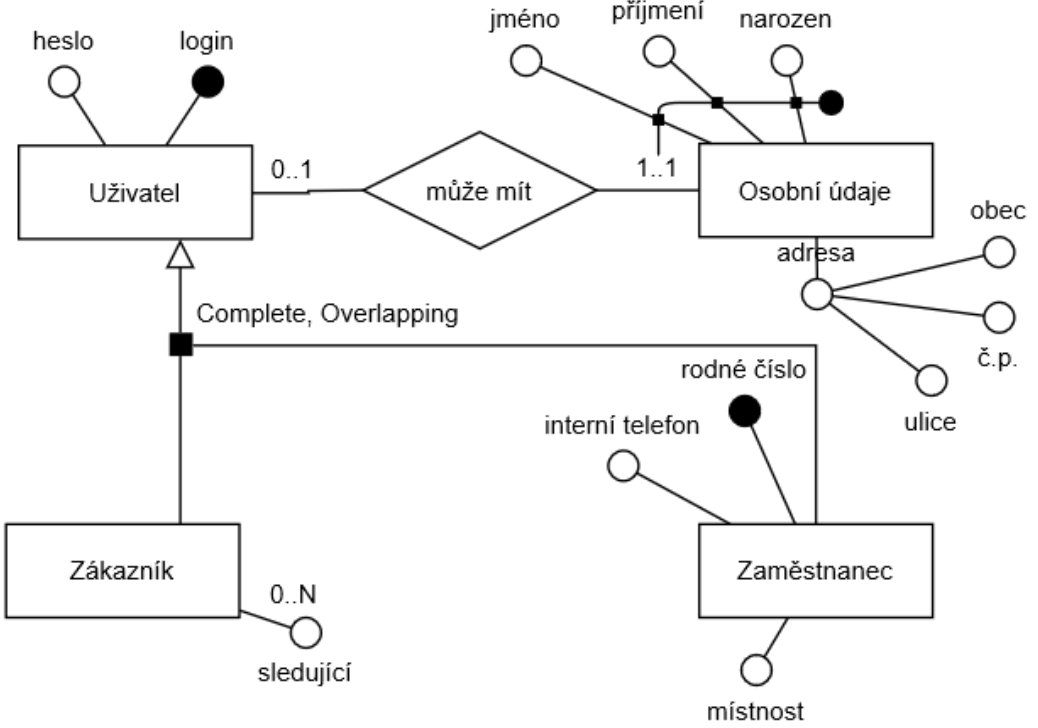


Zaměstnanec(login, rodné číslo, interní telefon, místnost)
FK: (login) \subseteq Uživatel(login)

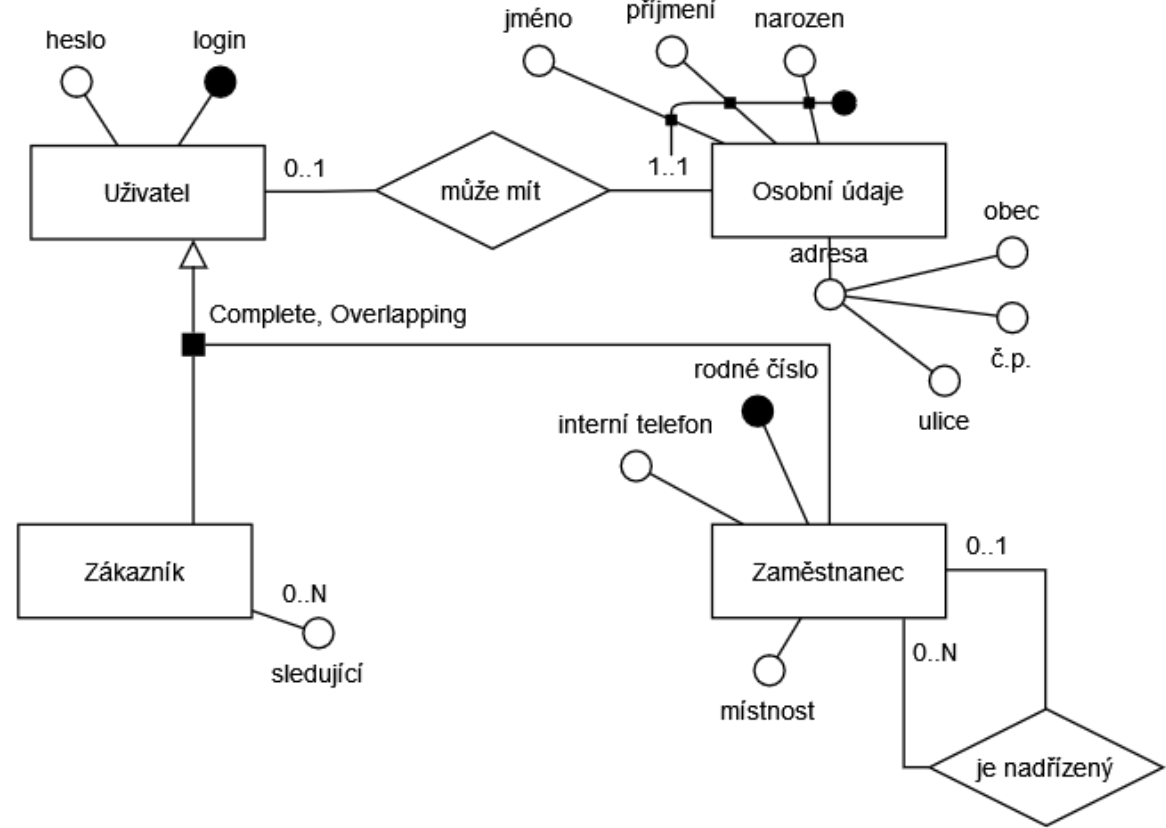
Rozlišují se dva typy uživatelů.
 Zaměstnanci jsou identifikováni rodným číslem, užívají firemní telefon a místnost, u zákazníků evidujeme navíc sledující.

Dědičnost

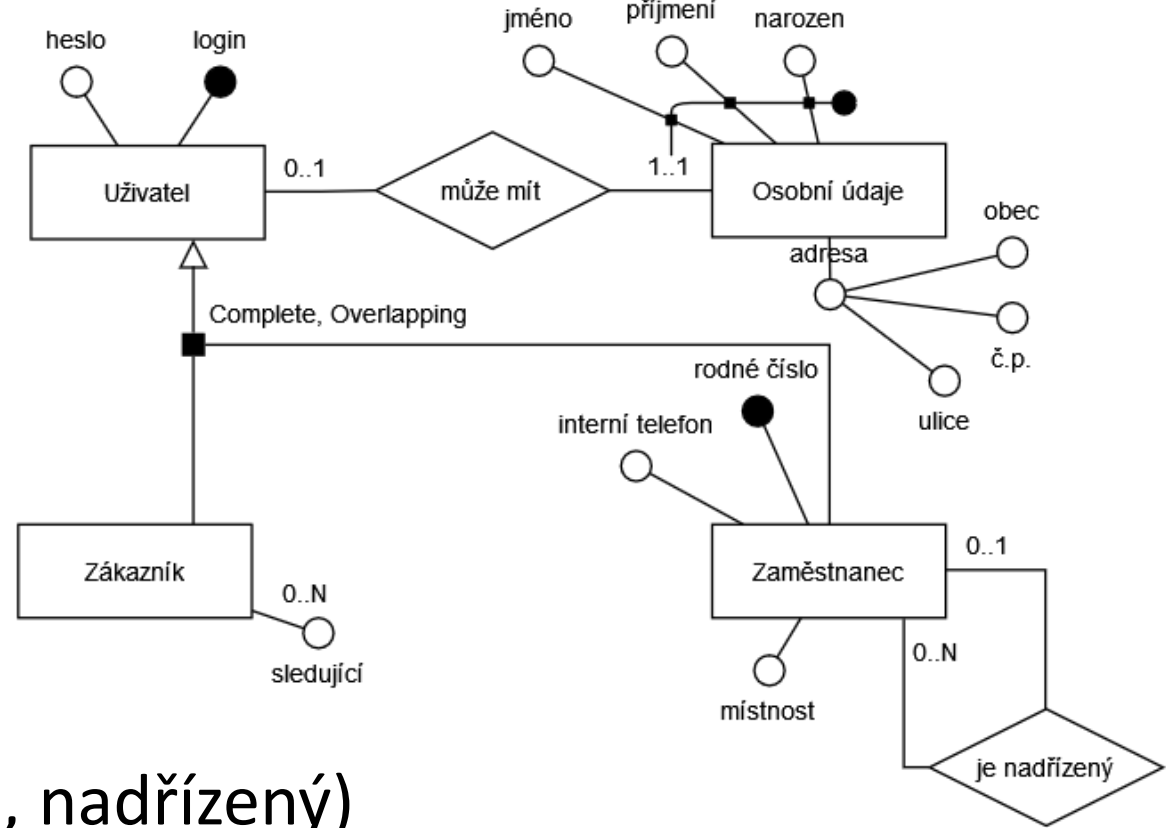
- Zákazník(login)
- FK: (login) \subseteq Uživatel(login)
- Sledující(login, sledující)
- FK: (login) \subseteq Zákazník(login)



Zaměstnanci (kromě generálního ředitele) mají své nadřízené.



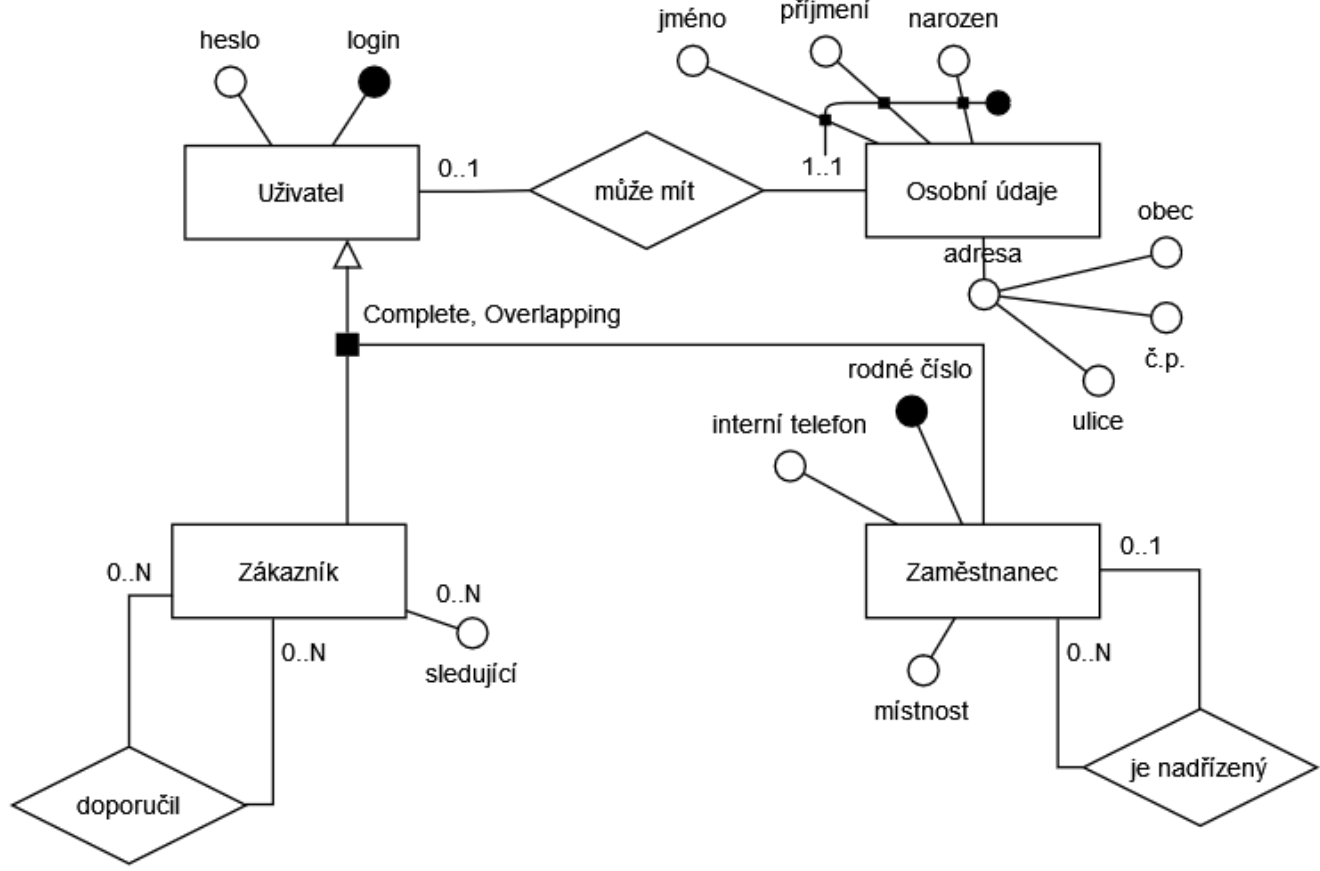
Zaměstnanci (kromě generálního ředitele) mají své nadřízené.



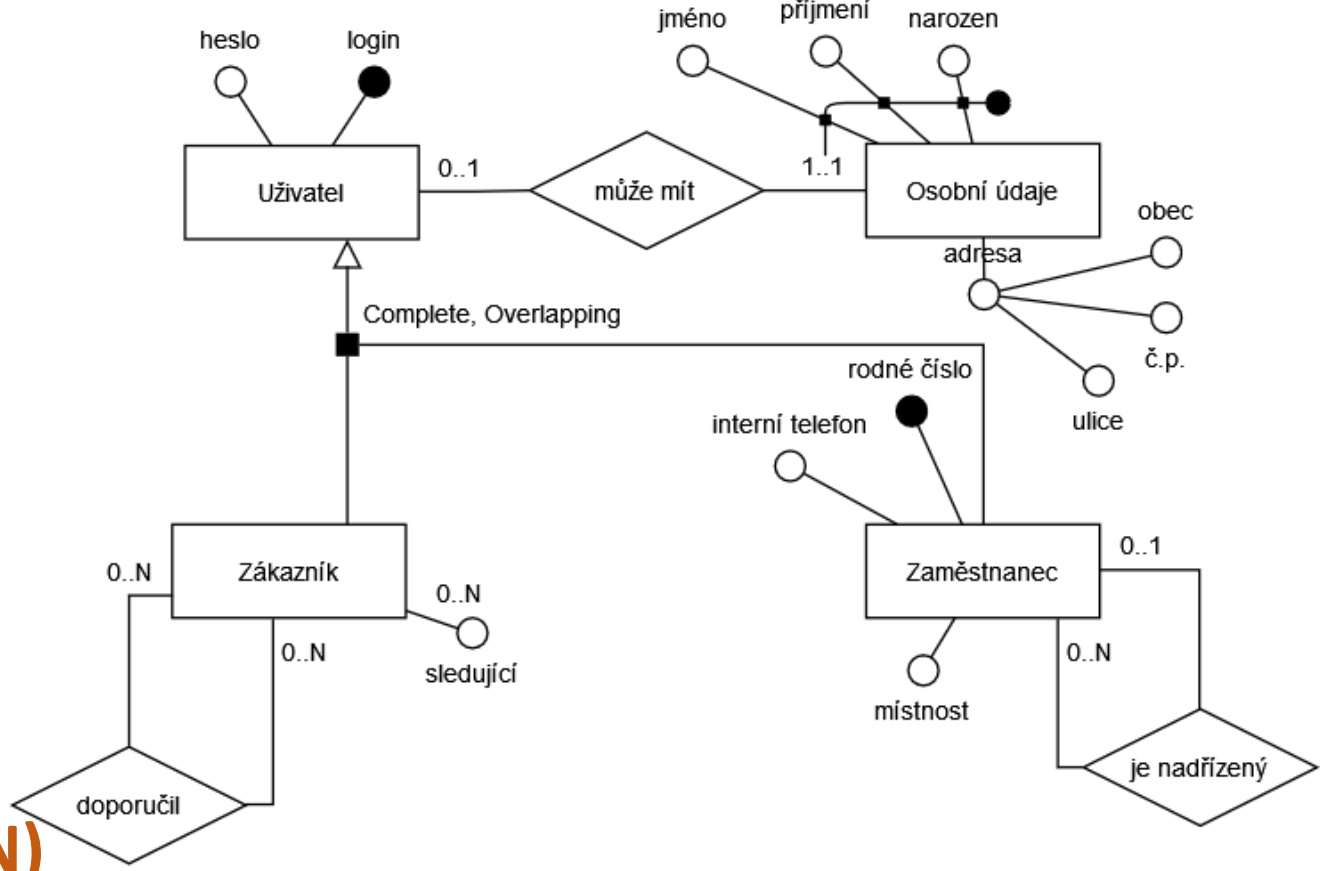
Rekurzivní vazba (0..1) : (0..N)

Je_nadřízený(zaměstnanec, nadřízený)
FK: (zaměstnanec) \subseteq Zaměstnanec(login)
FK: (nadřízený) \subseteq Zaměstnanec(login)

Zákazníkům umožňujeme někoho dalšího doporučit.



Zákazníkům umožňujeme někoho dalšího doporučit.

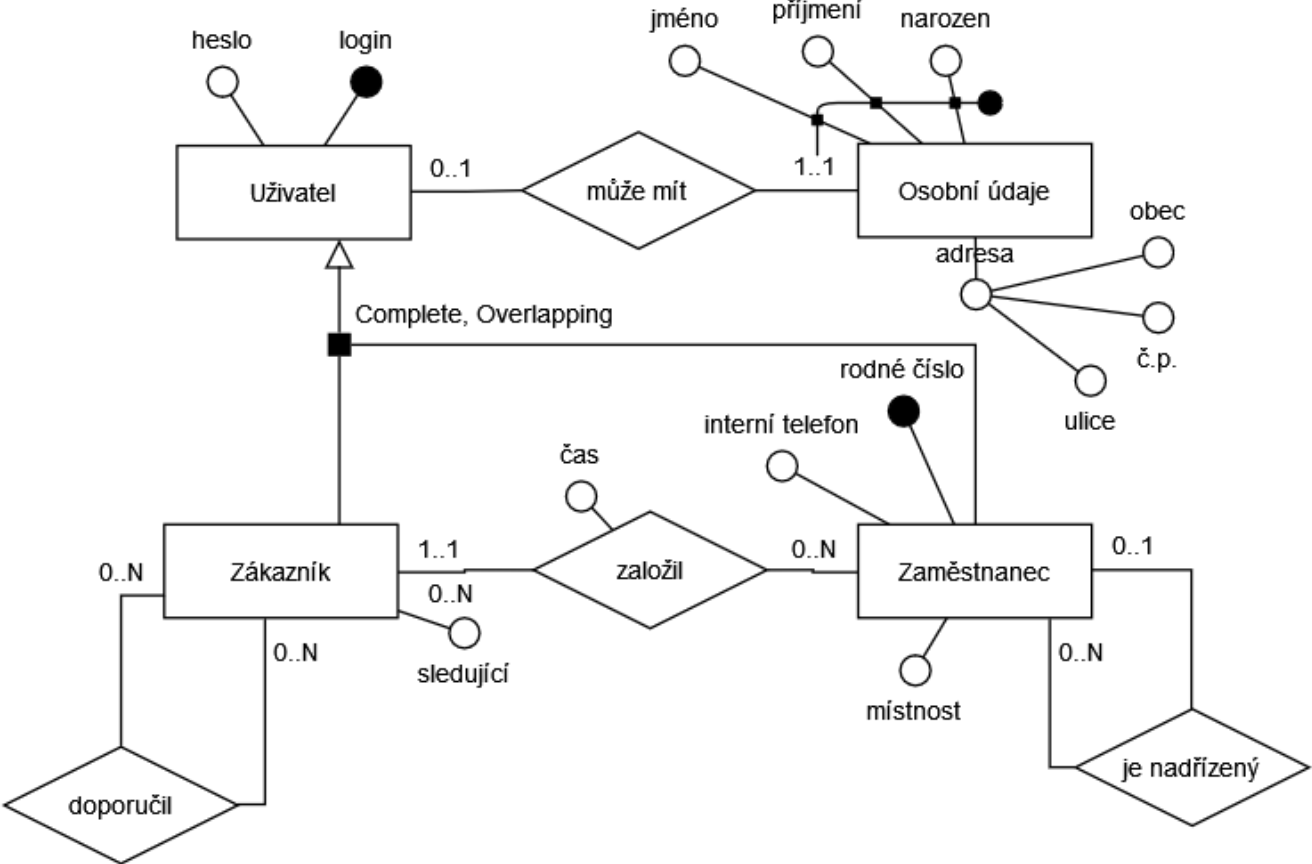


Reflexivní vazba (0..N) : (0..N)

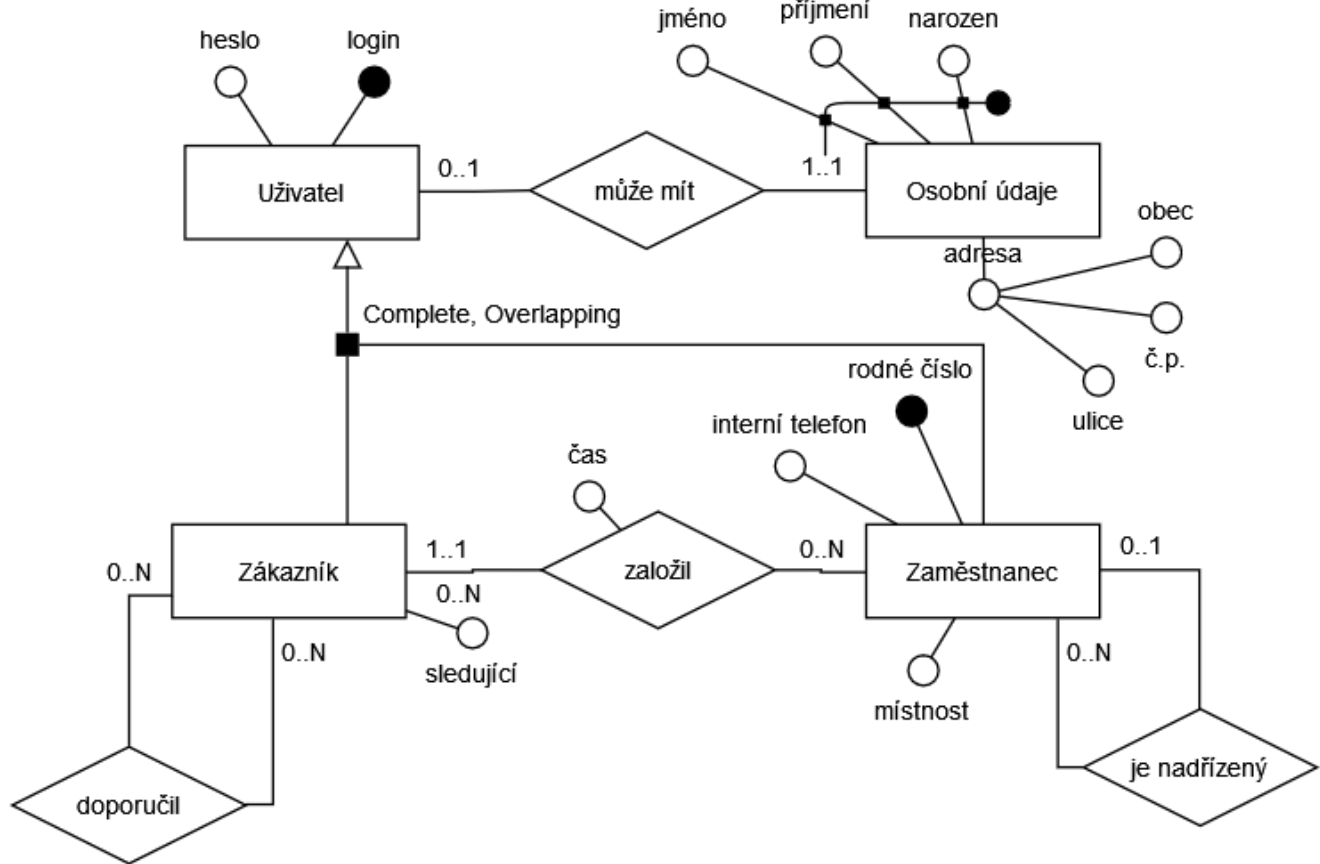
- Doporučil(zákazník, doporučený)
- FK: (zákazník) \subseteq Zákazník(login)
- FK: (doporučený) \subseteq Zákazník(login)

V rámci sledování aktivity zaměstnanců evidujeme, kdy který zaměstnanec založil nového zákazníka.

Vazba (1..1) : (0..N)



V rámci sledování aktivity zaměstnanců evidujeme, kdy který zaměstnanec založil nového zákazníka.



Vazba (1..1) : (0..N)

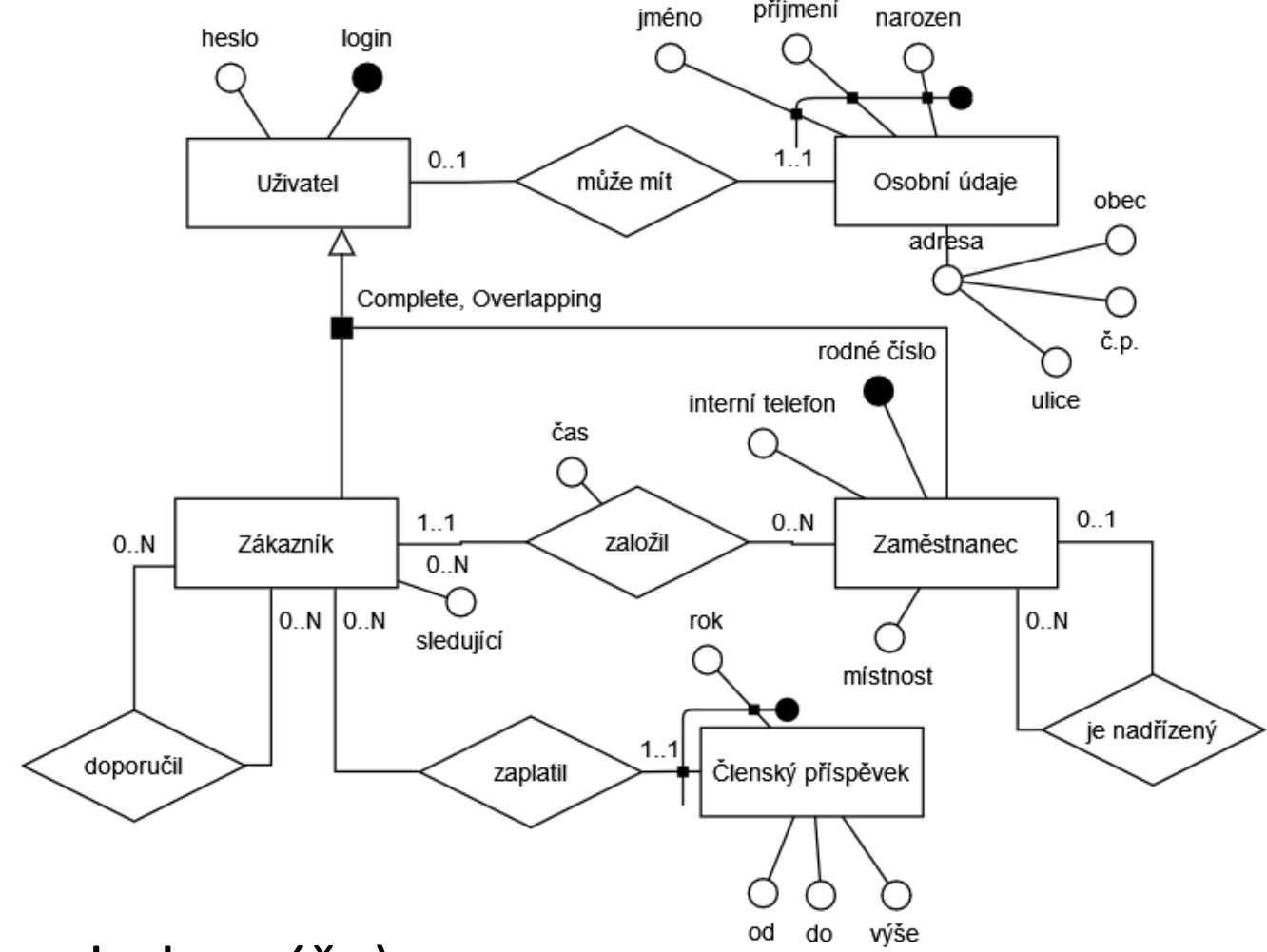
Upravujeme relaci **Zákazník**

Zákazník(login, zaměstnanec, čas)

FK: (login) ⊆ Uživatel(login)

FK: (zaměstnanec) ⊆ Zaměstnanec(login)

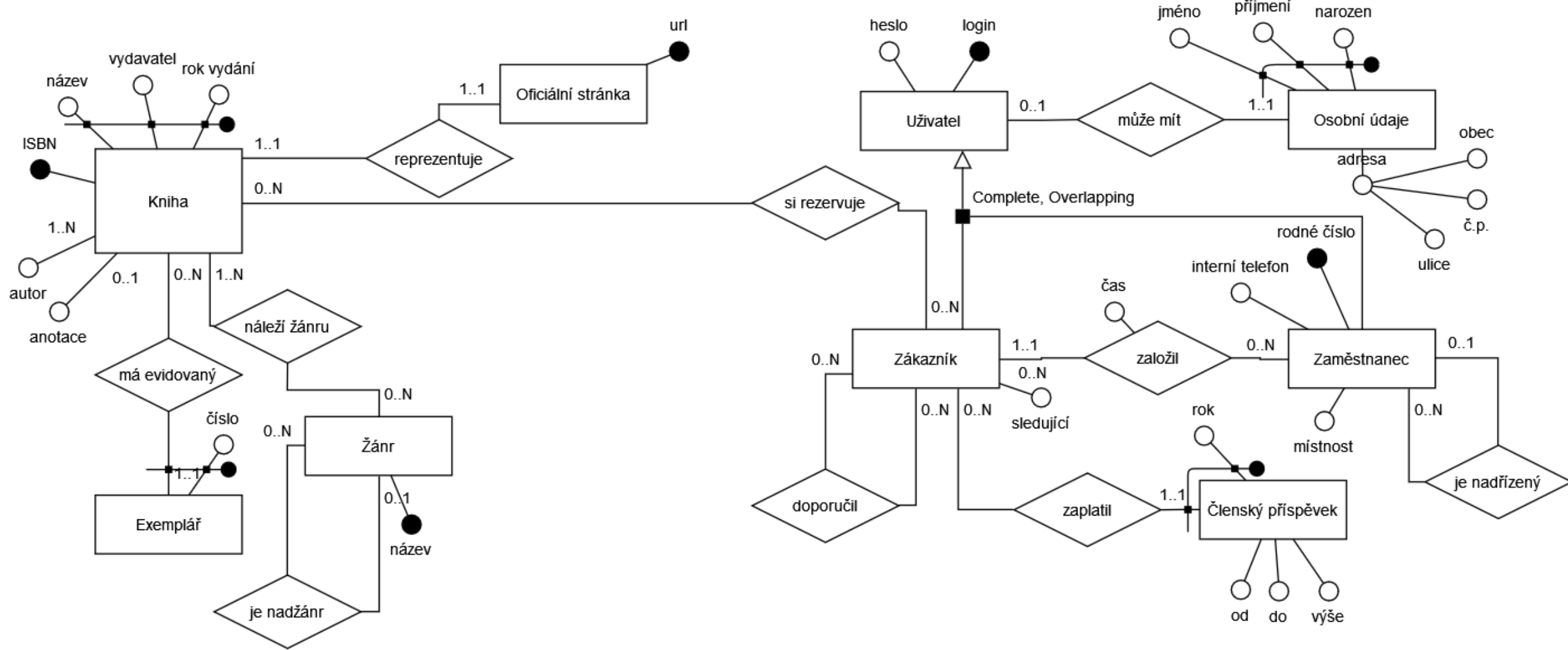
Zákazník, který si exemplář knihy chce vypůjčit (či knihu rezervovat v případě nedostupnosti volného exempláře), musí mít **zaplacen roční členský příspěvek**.



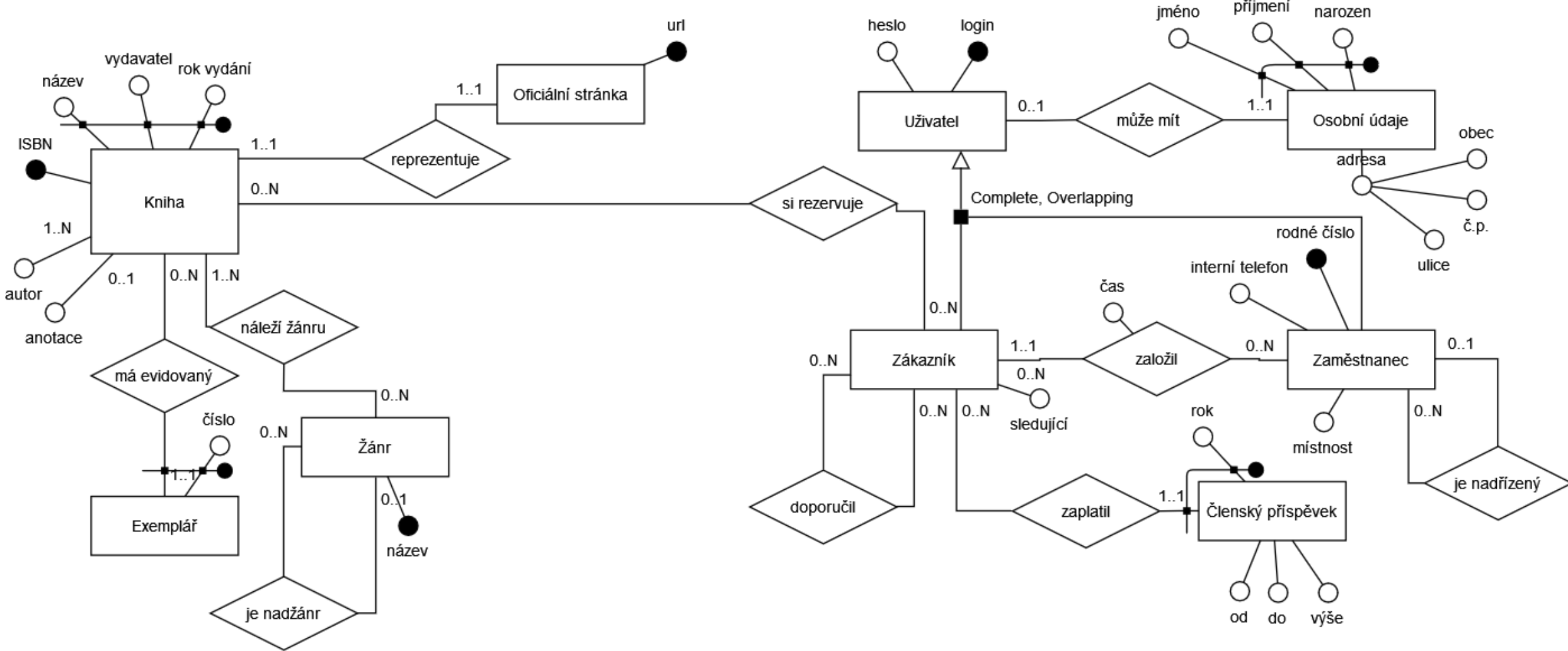
Slabý entitní typ

Členský_příspěvek(login, rok, od, do, výše)

FK: (login) ⊆ Zákazník(login)



Zákazník, který si exemplář knihy chce vypůjčit (či **knihu rezervovat** v případě nedostupnosti volného exempláře), musí mít zaplacen roční členský příspěvek.

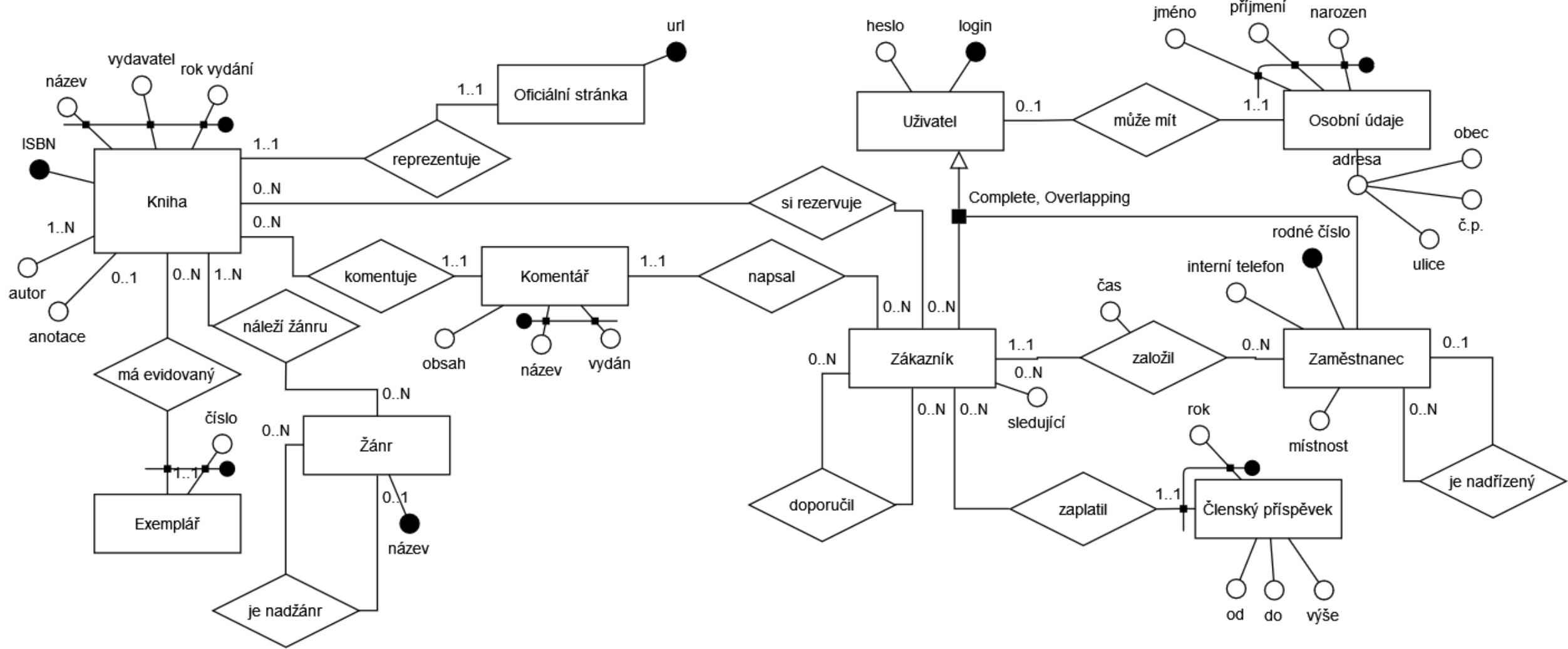


Rezervuje(login, ISBN)

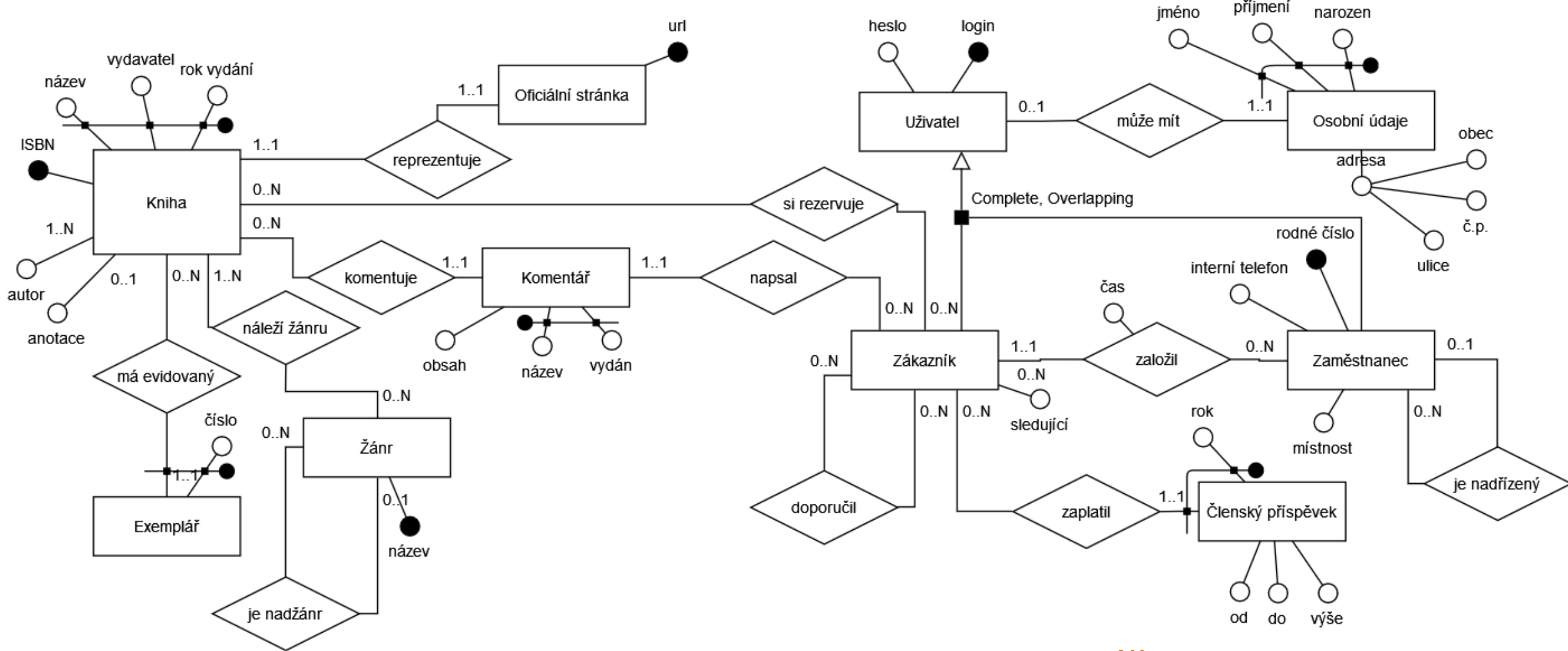
FK: (login) \subseteq Zákazník(login)

FK: (ISBN) \subseteq Kniha(ISBN)

Zákazník, který si exemplář knihy chce vypůjčit (či **knihu rezervovat** v případě nedostupnosti volného exempláře), musí mít zaplacen roční členský příspěvek.



Zákazník může ke knize vydat svůj komentář.



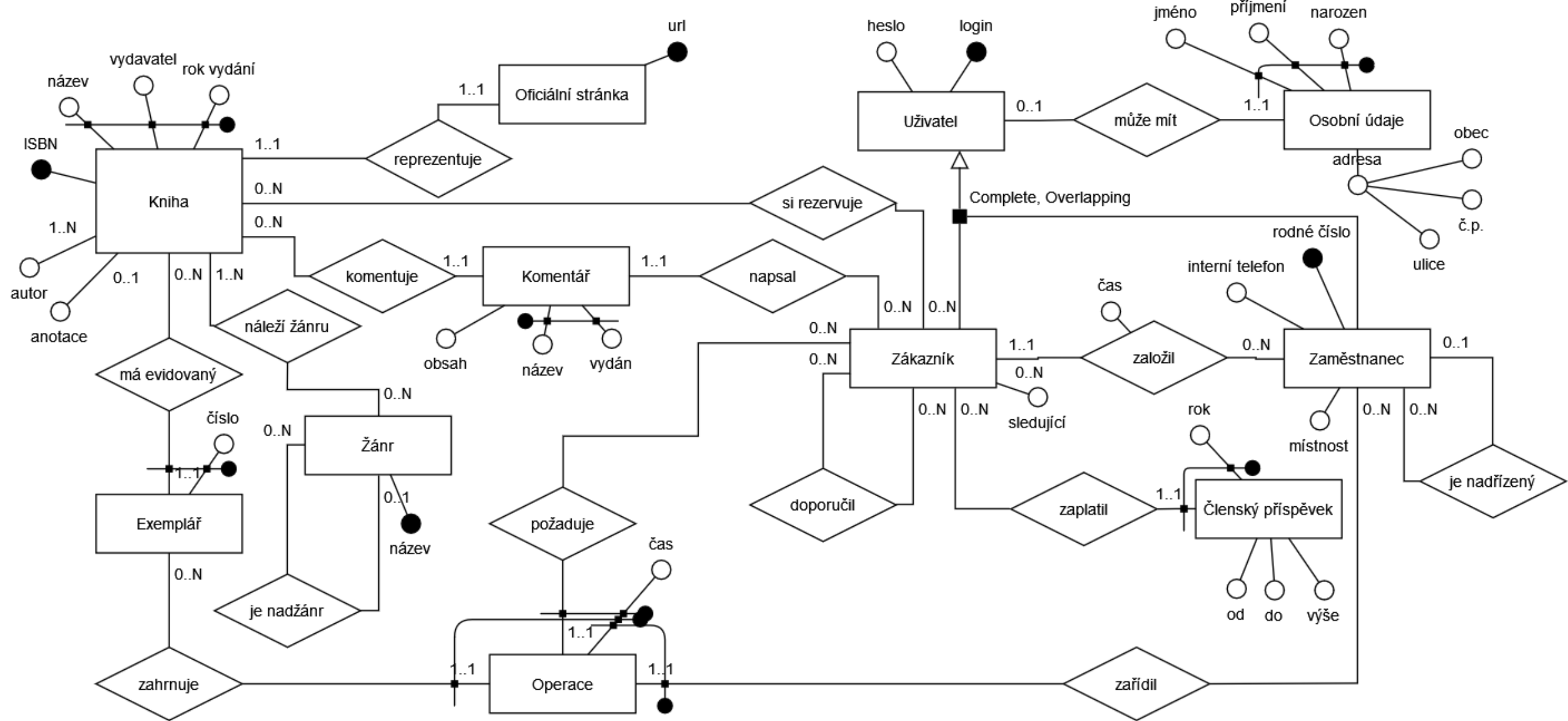
Upravujeme Komentář

Komentář(název, vydán, obsah, login, ISBN)

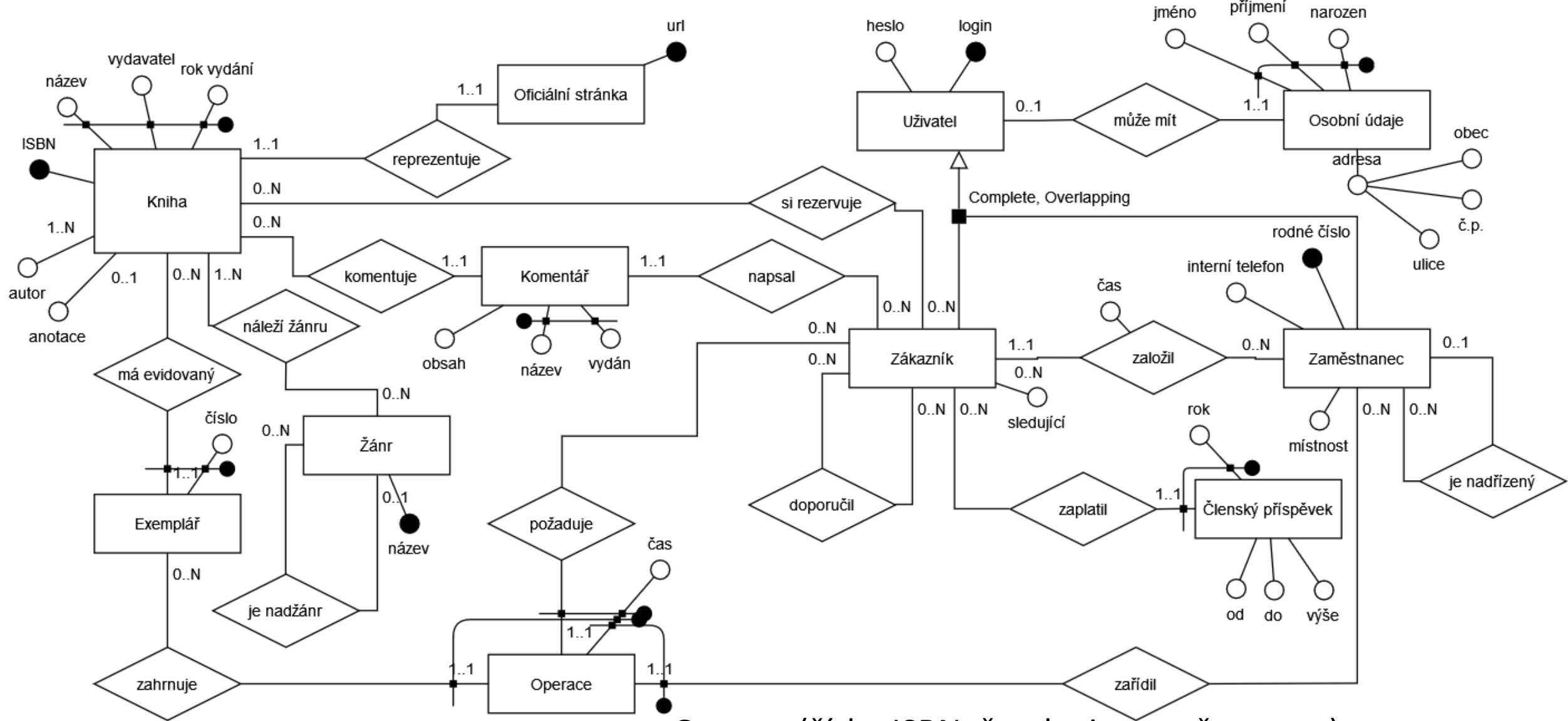
FK: (login) \subseteq Zákazník(login)

FK: (ISBN) \subseteq Kniha(ISBN)

Zákazník může ke knize vydat svůj komentář.

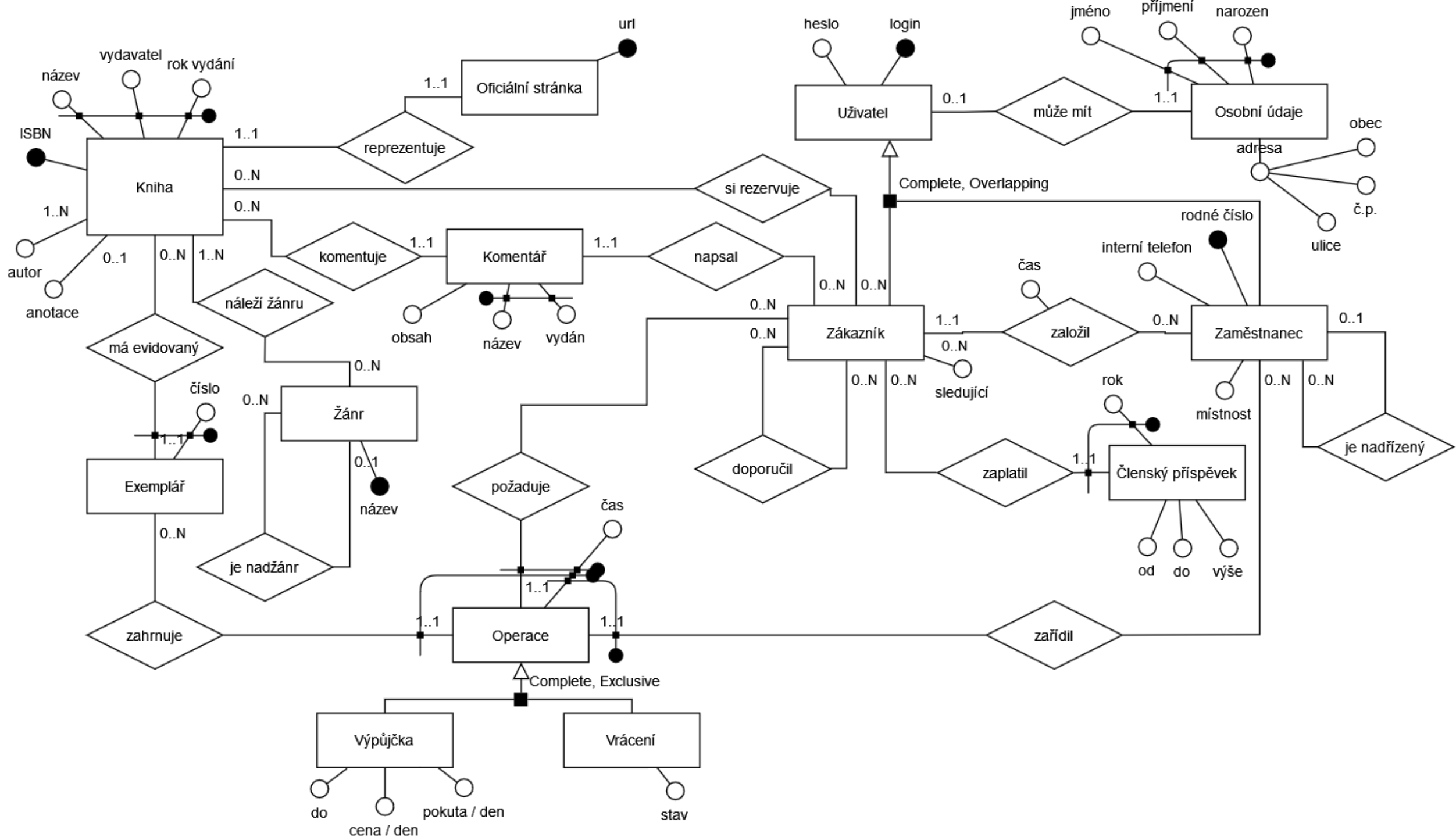


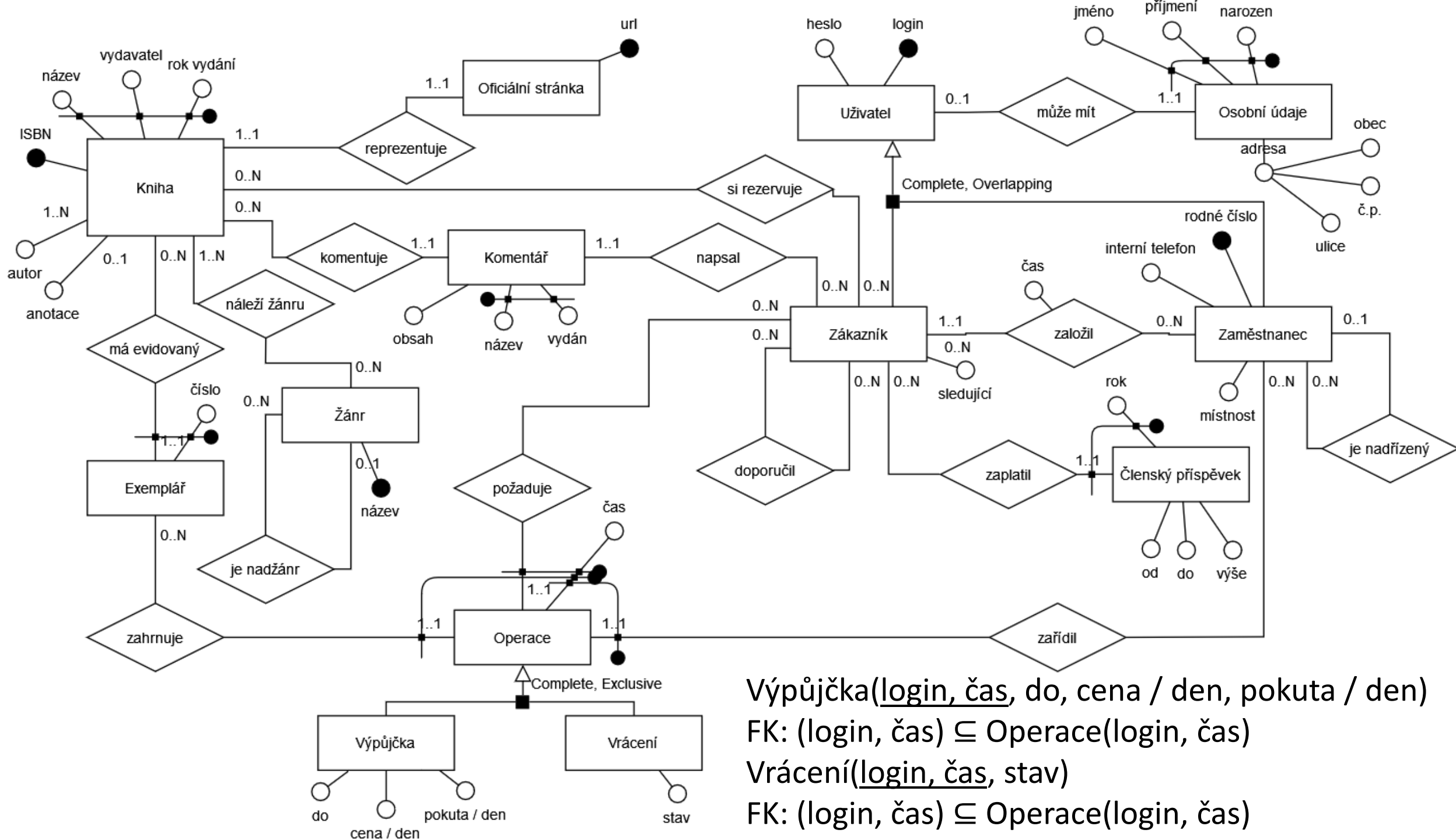
Knihy jsou půjčovány zákazníkům, ti následně vypůjčené knihy vrací. Jak výpůjčka, tak vrácení je administrována zaměstnancem knihovny.



Knihy jsou půjčovány zákazníkům, ti následně vypůjčené knihy vrací. Jak výpůjčka, tak vrácení je administrována zaměstnancem knihovny.

Operace(číslo, ISBN, čas, login, zaměstnanec)
 FK: (login) ⊆ Zákazník(login)
 FK: (číslo, ISBN) ⊆ Exemplář(číslo, ISBN)
 FK: (zaměstnanec) ⊆ Zaměstnanec(login)





Kniha(ISBN, název, vydavatel, rok vydání, URL)

Autor(ISBN, jméno)

FK: (ISBN) \subseteq Kniha(ISBN)

Anotace(ISBN, anotace)

FK: (ISBN) \subseteq Kniha(ISBN)

Žánr(název)

Náleží_žánru(ISBN, název)

FK: (ISBN) \subseteq Kniha(ISBN)

FK: (název) \subseteq Žánr(název)

Je_nadžánr(název, nadžánr)

FK: (název) \subseteq Žánr(název)

FK: (nadžánr) \subseteq Žánr(název)

Exemplář(číslo, ISBN)

FK: (ISBN) \subseteq Kniha(ISBN)

Uživatel(login, heslo)

Osobní_údaje(jméno, příjmení, narozen, login, obec, č.p., ulice)

FK: (login) \subseteq Uživatel(login)

Zaměstnanec(login, rodné číslo, interní telefon, místop)

FK: (login) \subseteq Uživatel(login)

Je_nadřizeny(zaměstnanec, nadřizeny)

FK: (zaměstnanec) \subseteq Zaměstnanec(login)

FK: (nadřizeny) \subseteq Zaměstnanec(login)

Zákazník(login, zaměstnanec, čas)

FK: (login) \subseteq Uživatel(login)

FK: (zaměstnanec) \subseteq Zaměstnanec(login)

Sledující(login, sledující)

FK: (login) \subseteq Zákazník(login)

Doporučil(zákazník, doporučený)

FK: (zákazník) \subseteq Zákazník(login)

FK: (doporučený) \subseteq Zákazník(login)

Členský_příspěvek(login, rok, od, do, výše)

FK: (login) \subseteq Zákazník(login)

Rezervuje(login, ISBN)

FK: (login) \subseteq Zákazník(login)

FK: (ISBN) \subseteq Kniha(ISBN)

Komentář(název, vydán, obsah, login, ISBN)

FK: (login) \subseteq Zákazník(login)

FK: (ISBN) \subseteq Kniha(ISBN)

Operace(ISBN, číslo, čas, login, zaměstnanec)

FK: (login) \subseteq Zákazník(login)

FK: (číslo, ISBN) \subseteq Exemplář(číslo, ISBN)

FK: (zaměstnanec) \subseteq Zaměstnanec(login)

Výpůjčka(login, čas, do, cena / den, pokuta / den)

FK: (login, čas) \subseteq Operace(login, čas)

Vrácení(login, čas, stav)

FK: (login, čas) \subseteq Operace(login, čas)