

B35APO: Architektury počítačů

Lekce 05. Zřetězené zpracování Pipelining

Pavel Píša

pisa@fel.cvut.cz

Petr Štěpán

stepan@fel.cvut.cz



11. června, 2023

Obsah

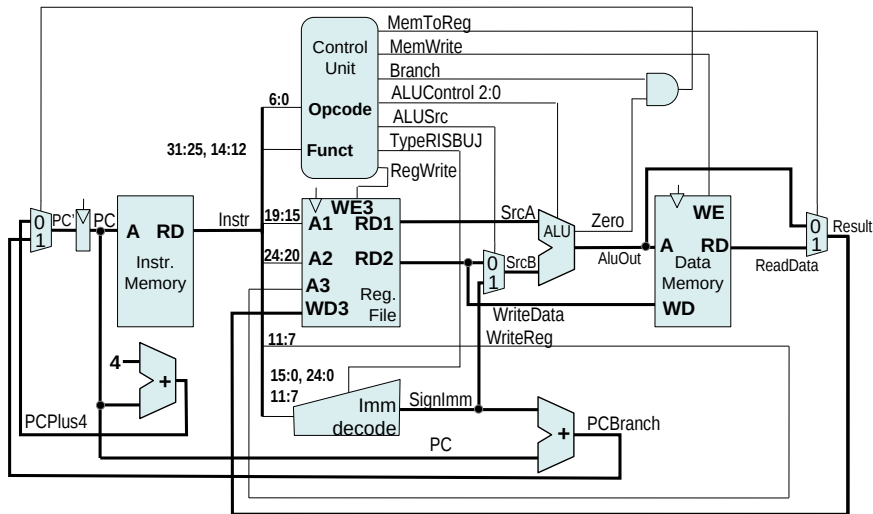
- 1 Zřetězené zpracování
- 2 Pětistupňová pipeline
- 3 Vznik a ošetření hazardů
- 4 Řídící hazardy
- 5 Procesor s pamětí
- 6 Úvahy a omezení pro reálný návrh (pro adepty na známku A)

Cíl dnešní přednášky

- Navrhnout úpravy procesoru z lekce 3 tak, aby využíval zřetěžené zpracování (pipelining) a tím ho bylo možné zrychlit
- Stále uvažujeme následující instrukce: add, sub, and, or, slt, addi, lw, sw, a beq
- Kódování instrukcí také zůstává

Typ	31	30...25	24...21	20	19...15	14...12	11...8	7	6...0
R	fnct7		rs2		rs1	fnct3	rd		opcode
I	imm[11:0]				rs1	fnct3	rd		opcode
S	imm[11:5]		rs2		rs1	fnct3	imm[4:0]		opcode
B	imm [12]	imm [10:5]	rs2		rs1	fnct3	imm[4:1]	imm [11]	opcode
U	imm[31:12]						rd		opcode
J	imm [20]	imm[10:1]		imm [11]	imm[19:12]		rd		opcode

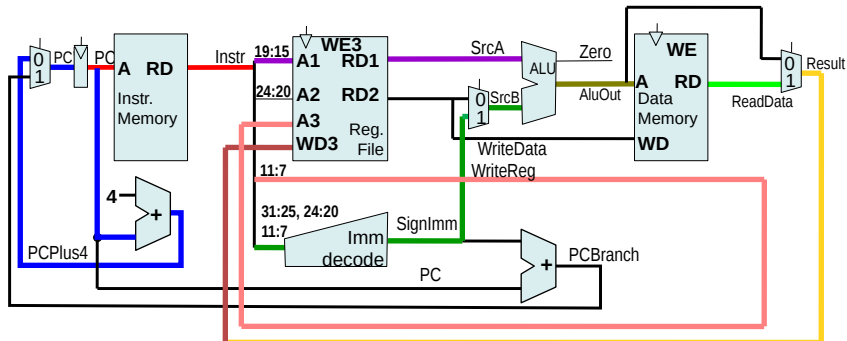
Jednocykový procesor s pamětí (z přednášky 3)



Propustnost jednocyklového procesoru je omezená

- Maximum instrukcí za sekundu $IPS = IC/T = IPC_{avk} \cdot f_{clk}$
- Omezené nejdelší dobou průchodu signálu od zapamatované hodnoty na vstup zápisu do paměti, registru (critical path)
- V našem návrhu omezení z kritické cesty instrukce $1w$

$$T_c = t_{PC} + t_{Mem} + t_{RFread} + t_{ALU} + t_{Mem} + t_{Mux} + t_{RFsetup}$$



Kritická cesta omezující propustnost

$f_{clk} = 1/T_C$ kde T_C je perioda hodin/čas na zpracování jednoho cyklu

$$T_C = t_{PC} + t_{Mem} + t_{RFread} + t_{ALU} + t_{Mem} + t_{Mux} + t_{RFsetup}$$

Uvažujeme následující zpoždění a časové požadavky

$$t_{PC} = 30 \text{ ns}$$

$$t_{Mem} = 300 \text{ ns}$$

$$t_{RFread} = 150 \text{ ns}$$

$$t_{ALU} = 200 \text{ ns}$$

$$t_{Mux} = 20 \text{ ns}$$

$$t_{RFsetup} = 20 \text{ ns}$$

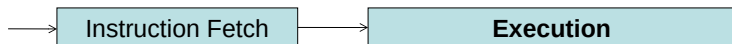
tak $T_C = 1020 \text{ ns} \rightarrow f_{clkmax} = 980 \text{ kHz}$

$$IPS = IC/T = IPC_{avg} \cdot f_{clk}$$

$$IPS = 1 \cdot \dots \cdot 980e3 = 980\,000 \text{ instrukcí za sekundu}$$

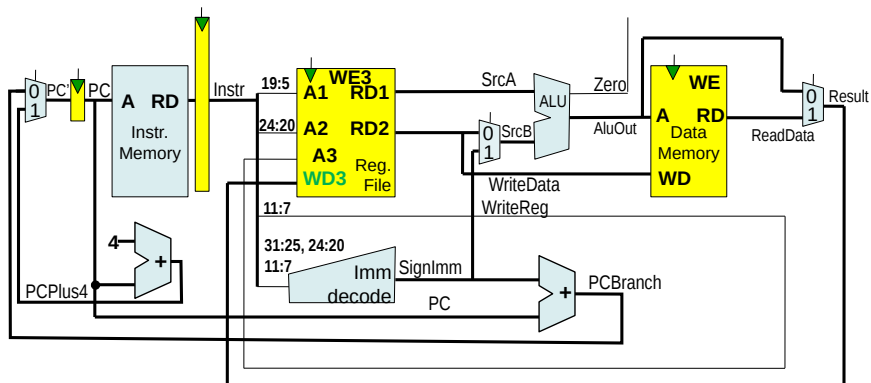
Rozdělení načítání a vykonávání instrukcí

- Načtení instrukce a čtení z paměti ($2 \times t_{Mem}$) představuje obvykle značnou část celkové doby potřebné na cyklus
- Ke zkrácení doby cyklu přispěje, pokud je instrukce načtena již v předchozím cyklu



- 1 Načtení instrukce (instrukcion fetch) a zvýšení čítače instrukcí
 $PC = PC + 4$
- 2 Vlastní vykonání (execution) instrukce až v následujícím cyklu

Úprava procesoru pro přednačítání instrukcí



- ↓ v obrázku představuje hodinový vstup aktivní na vzestupnou hranu hodinového signálu

Kritická cesta v případě přednačítání

Pro již dříve uvažované parametry

t_{PC}	=	30 ns	t_{Mem}	=	300 ns
t_{RFread}	=	150 ns	t_{ALU}	=	200 ns
t_{Mux}	=	20 ns	$t_{RFsetup}$	=	20 ns

- Uvažujeme $T_{C_{fetch}} = t_{PC} + t_{Mem}$ probíhající paralelně s výkonáváním instrukce
- $T_{C_{exec}} = t_{RFread} + t_{ALU} + t_{Mem} + t_{Mux} + t_{RFsetup}$

po dosažení

- Uvažujeme $T_{C_{fetch}} = 30 + 300 = 330$ ns
- $T_{C_{exec}} = 150 + 200 + 300 + 20 + 20 = 690$ ns
- $T_{C_{fetch}} < T_{C_{exec}}$ tedy $T_C = T_{C_{exec}} = 690$ ns
- $\rightarrow f_C = 1.45$ MHz $\rightarrow IPS = 1\,450\,000$

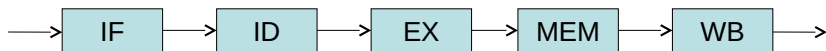
Bez úprav dojde ke zpoždění skolových instrukcí (beq), viz poději

Obsah

- 1 Zřetězené zpracování
- 2 Pětistupňová pipeline**
- 3 Vznik a ošetření hazardů
- 4 Řídící hazardy
- 5 Procesor s pamětí
- 6 Úvahy a omezení pro reálný návrh (pro adepty na známku A)

Zřetěžené vykonávání instrukcí – pipelining

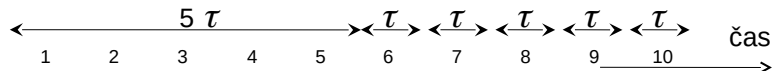
Budeme uvažovat rozdělení vykonávání instrukcí do pěti stupňů (stages).



- 1 **IF** načtení instrukce **Instruction Fetch** – přivedení **PC** na adresový vstup paměti, načtení instrukce a paralelně příprava $PC = PC + 4$
- 2 **ID** dekódování instrukce **Instruction Decode** – dekódování operačního znaku (opcode), přímého operand a načtení registrů podle polí *rs1* a *rs2*
- 3 **EX** vykonání instrukce **EXecution** – provedení požadované funkce, průchod hodnot registrů a konstant ALU
- 4 **MEM** paměťové přístupy **MEMory** – pokud je požadovaný, proběhne v tomto stupni zápis (**sw**) nebo čtení (**lw**) paměti
- 5 **WB** aktualizace registrů **WriteBack** – zápis výsledku do pole registrů pro meziregistrové instrukce a paměti

Překrývající se zřetěžené vykonávání instrukcí

IF	I1	I2	I3	I4	I5	I6	I7	I8	I9	I10
ID		I1	I2	I3	I4	I5	I6	I7	I8	I9
EX			I1	I2	I3	I4	I5	I6	I7	I8
MEM				I1	I2	I3	I4	I5	I6	I7
ST					I1	I2	I3	I4	I5	I6



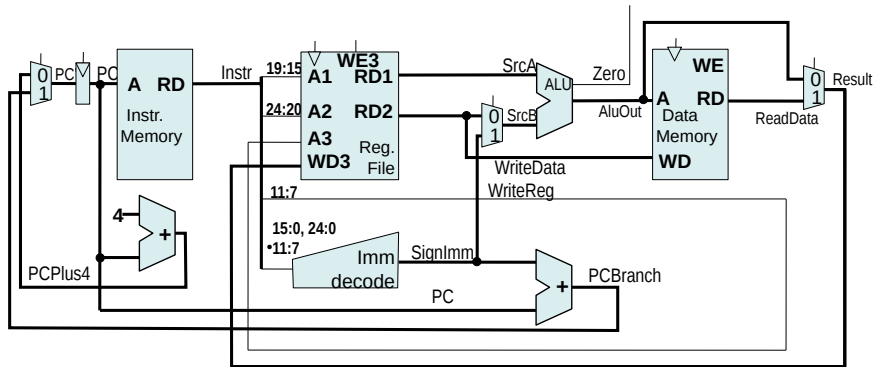
$\tau = \max\{\tau_i\}_{i=1}^k$, kde τ_i je zpoždění v jednotlivých stupních

Vykonání n instrukcí pro k stupňové zřetěžené zpracování trvá

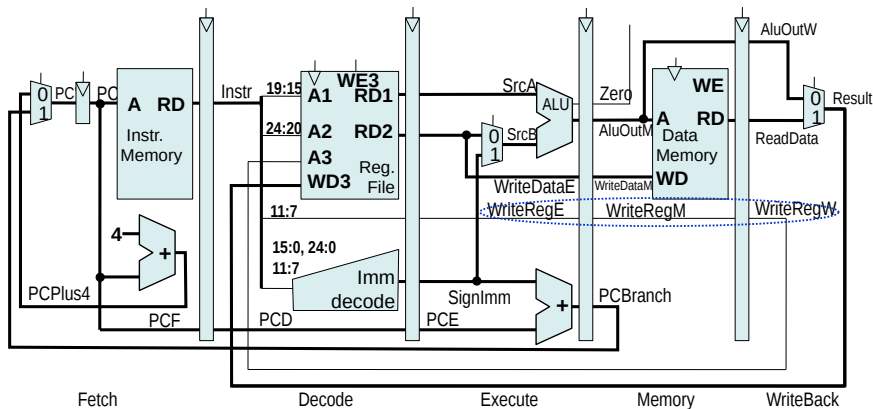
$$T_{k,n} = k \cdot \tau + (n - 1)\tau$$

Zrychlení (Speedup) $S_{k,n} = \frac{T_{1,n}}{T_{k,n}} = \frac{nk\tau}{k\tau + (n-1)\tau} \quad \lim_{n \rightarrow \infty} S_k = k$

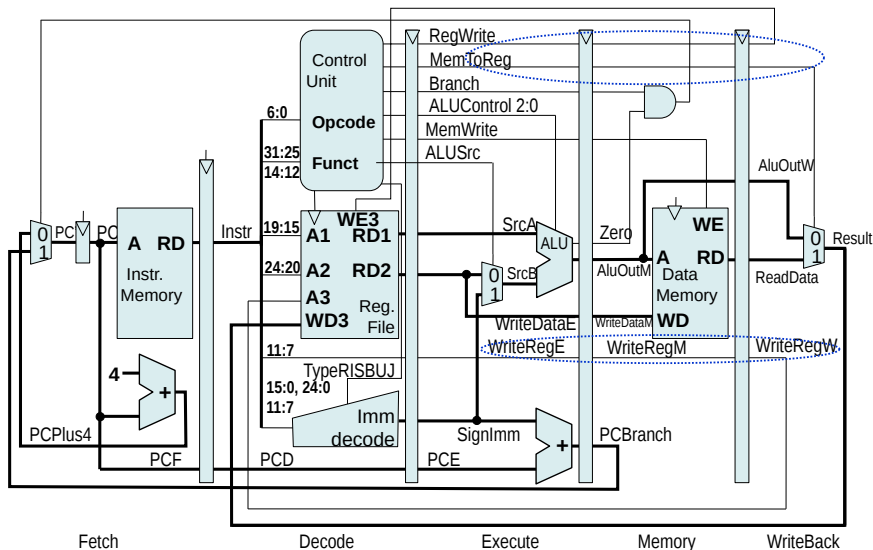
Jednocyklový procesor (z přednášky 3) – datová cesta



Zřetězený pětistupňový návrh – datová cesta



Zřetězený pětistupňový návrh včetně řídicí jednotky

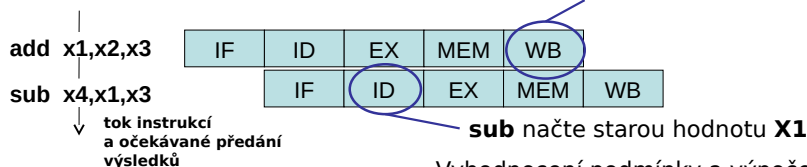


Obsah

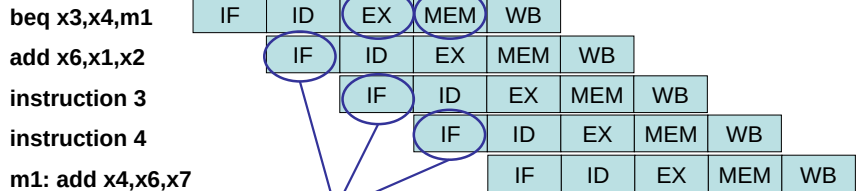
- 1 Zřetězené zpracování
- 2 Pětistupňová pipeline
- 3 Vznik a ošetření hazardů**
- 4 Řídící hazardy
- 5 Procesor s pamětí
- 6 Úvahy a omezení pro reálný návrh (pro adepty na známku A)

Datové a řídicí hazardy a jejich řešení

Datové hazardy

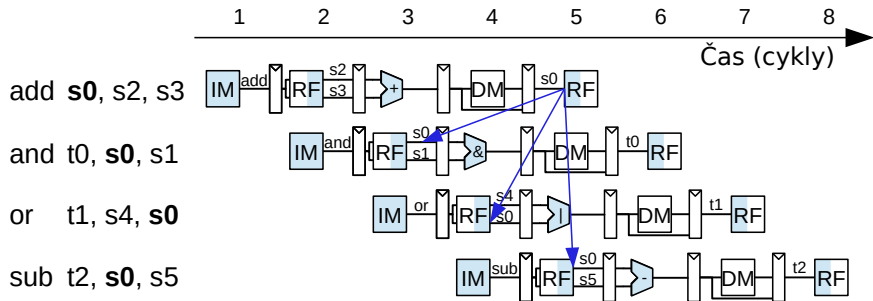


Řídicí hazardy



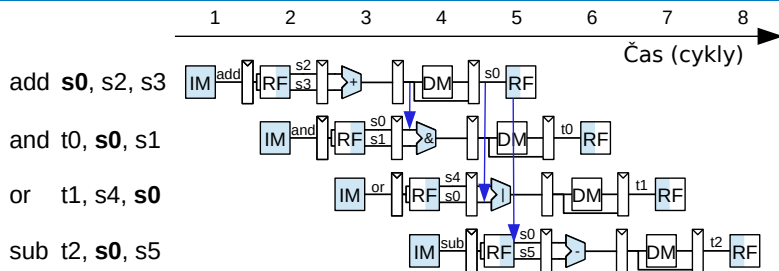
Mají být tyto instrukce načtené a je správné je vykonat?

Zdroj datových hazardů



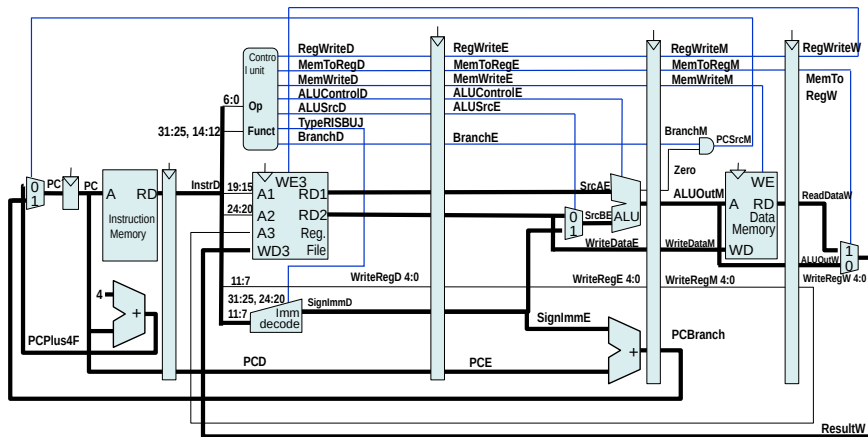
- K zápisníkové paměti (register file) se přistupuje ze dvou stupňů (Decode, WriteBack) – zápis se uskutečňuje v první půli cyklu, čtení v druhé \Rightarrow v instrukci sub pro vstup **s0** hazard nevzniká
- Čtení-po-zápisu (Read After Write – RAW) hazard vzniká u instrukcí **and** a **or** při čtení **s0** v cyklech 3 a 4
- Jak zamezit takovému hazardu bez degradace propustnosti pipeline?

Rešení datových hazardů přeposíláním (forwarding)



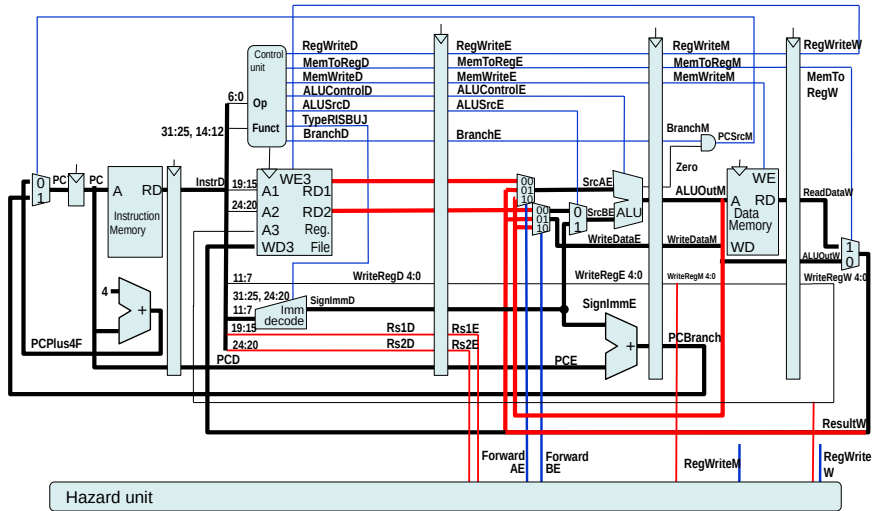
- pokud je výsledek k dispozici (vypočítaný) před vykonáním následující instrukce/í, která/é vyžadují výsledek, tak je možné datový hazard vyřešit přeposláním hodnoty
- K datovému hazardu v uvažovaném návrhu dochází, pokud některý zdrojový registr (**rs1**, **rs2**) v stupni **EX** odovídá cílovému registru ve stupni **MEM** nebo **WB** (vyjma X0/zero)
- Čísla registrů z daných stupňů jsou přivedena na jednotku řešení hazardů (Hazard Unit – HU)

Zopakovaný předchozí návrh a příprava na přeposílání



Je potřeba znát předchozí **A1** (*rs1*) a **A2** (*rs2*) v **EX**. Signály **RegWrite** z **MEM** a **WB** musí být také monitorované aby potvrzovaly, že registr určený **WriteReg** v **MEM** a **WB** je opravdu zapisovaný.

Návrh procesoru s přeposíláním z MEM a WB do EX



QtRvSim – datové hazardy řešené přeposíláním

or x6, x20, x8

or t1, s4, s0

and x5, x8, x9

and t1, s0, s1

add x8, x18, x19

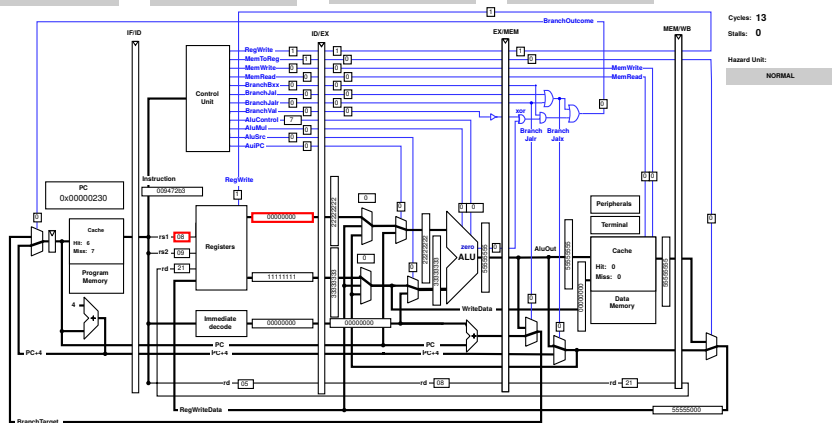
add s0, s2, s3

addi x21, x21, 1365

addi s5, s5, 1365

lui x21, 0x55555

lui s5, 0x55555

QtRvSim <https://github.com/cvut/qtrvsim><https://gitlab.fel.cvut.cz/b35apo/stud-support/-/blob/master/seminaries/qtrvsim/hazards-from-lecture/alu-hazards.S>

QtRvSim – přeposílání vstupu instrukce "and" z MEM

sub x7, x8, x21

sub t2, s0, s5

or x6, x20, x8

or t1, s4, s0

and x5, x8, x9

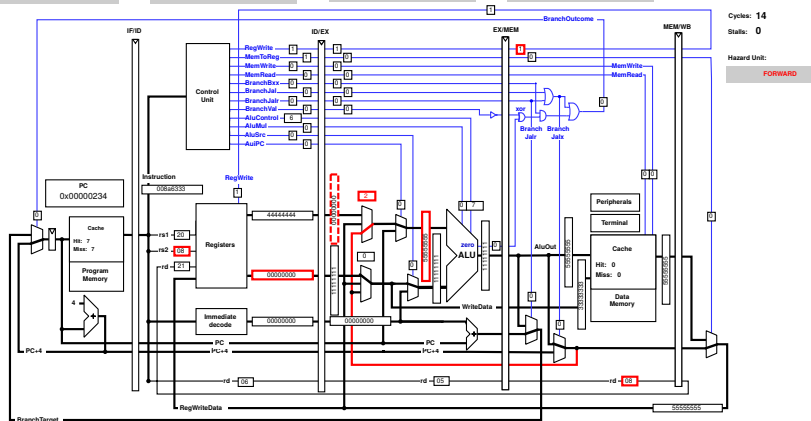
and t1, s0, s1

add x8, x18, x19

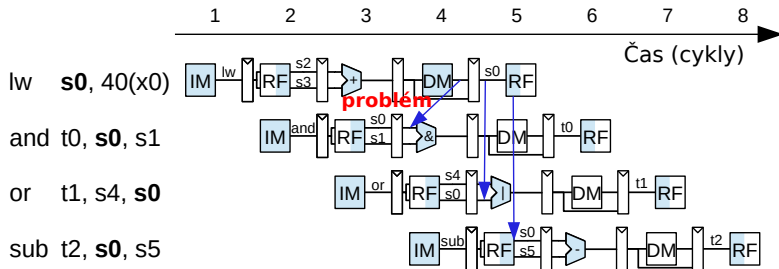
add s0, s2, s3

addi x21, x21, 1365

addi s5, s5, 1365

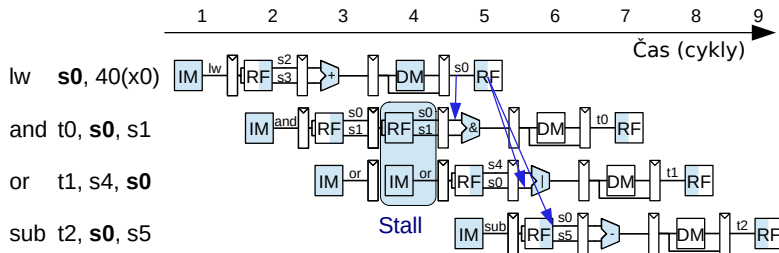
QtRvSim <https://github.com/cvut/qtrvsim><https://gitlab.fel.cvut.cz/b35apo/stud-support/-/blob/master/seminaries/qtrvsim/hazards-from-lecture/alu-hazards.S>

Přetrvávající problém v instrukci "lw" – řešení pozastavení



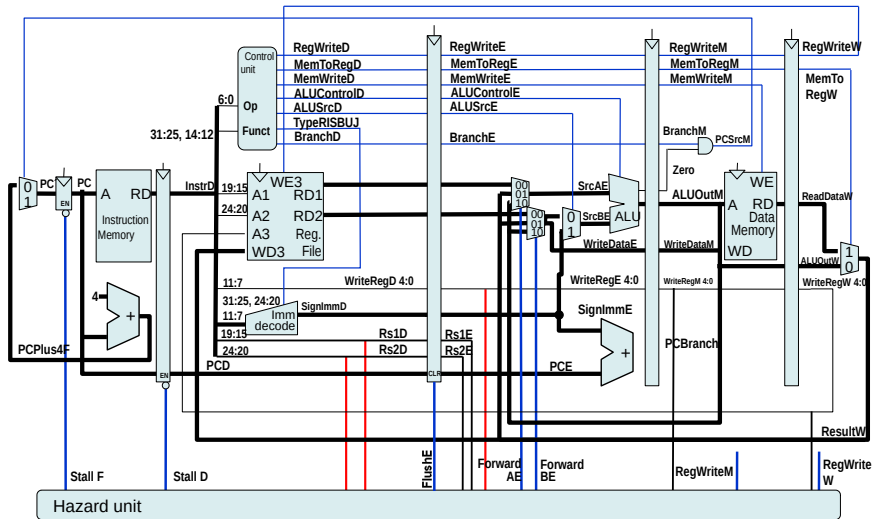
- Pokud následující instrukce vyžaduje data dříve, než jsou k dispozici v procesoru, tak je nutné pipeline pozastavit (**stall**) a do pokračování pipeline jsou vloženy stall/**nop** stavy
- Pozastavení řeší hazardy ale degraduje propustnost
- Stupně, které předchází stupni dotčenému hazardem, jsou pozastaveny, dokud nejsou všechny dalšími instrukcemi požadované výsledky k dispozici – výsledky jsou pak přeposlané na všechna místa, kde jsou požadované

Řešení datových hazardů pozastavením (pipeline stall)



- Pozastavení je realizované podržením obsahu mezistavových (interstage) registrů (hradlováním jejich hodinového signálu nebo nahrávacích signálů)
- Výsledky ze stupňů s chybějícími daty se nepoužijí, vynulují se signály pro zápis do paměti a registrů i ostatní řídicí signály
- Obojího je dosaženo přidáním řídicích signálů pro pozdržení a nebo nulování mezistupňových registrů

Řešení zbývajících datových hazardů pozastavením



QtRvSim – datový hazard v "lw"řešením pozastavením

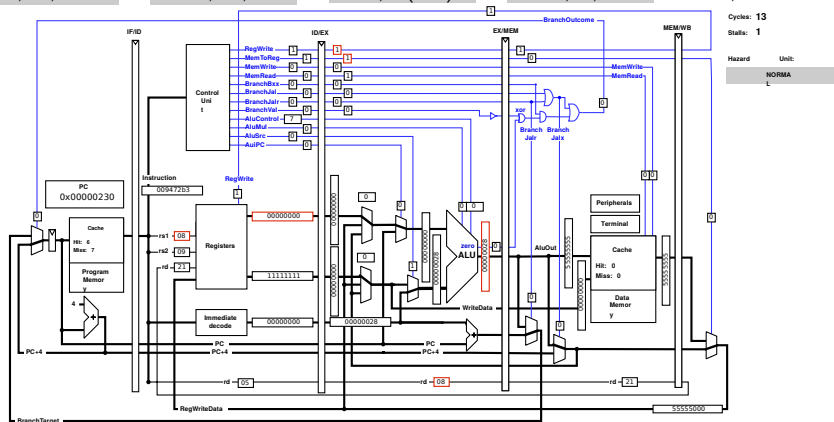
or x6, x20, x8
or t1, s4, s0

and x5, x8, x9
and t0, s0, s1

lw x8, 40(x0)
lw s0, 40(zero)

addi x21, x21, 1365
addi s5, s5, 1365

lui x21, 0x555555
lui s5, 0x555555



QtRvSim <https://github.com/cvut/qtrvsim>

<https://gitlab.fel.cvut.cz/b35apo/stud-support/-/blob/master/seminaries/qtrvsim/hazards-from-lecture/lw-hazards.S>

QtRvSim – datový hazard v "lw" řešený pozastavením

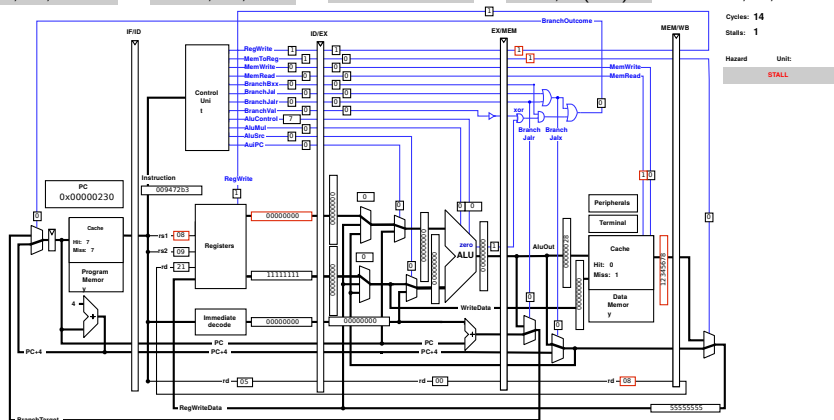
or x6, x20, x8
or t1, s4, s0

and x5, x8, x9
and t0, s0, s1

nop
stall

lw x8, 40(x0)
lw s0, 40(zero)

addi x21, x21, 1365
addi s5, s5, 1365



QtRvSim <https://github.com/cvut/qtrvsim>

<https://gitlab.fel.cvut.cz/b35apo/stud-support/-/blob/master/seminaries/qtrvsim/hazards-from-lecture/lw-hazards.S>

QtRvSim – datový hazard v "lw" řešení pozastavením

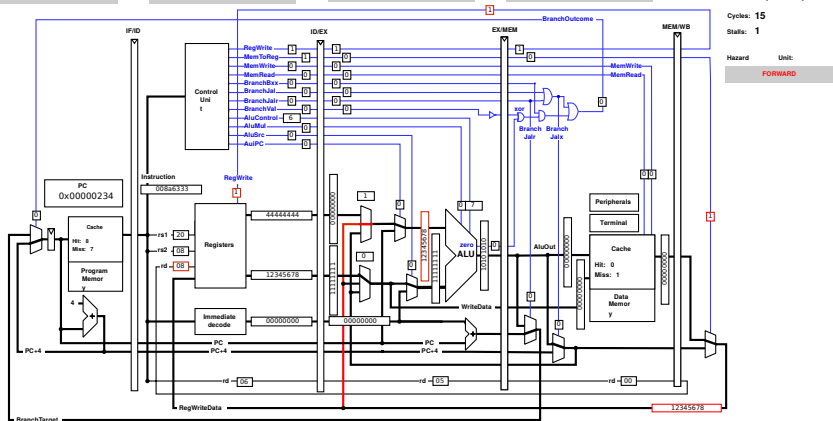
sub x7, x8, x21
sub t2, s0, s5

or x6, x20, x8
or t1, s4, s0

and x5, x8, x9
and t0, s0, s1

nop
stall

lw x8, 40(x0)
lw s0, 40(zero)



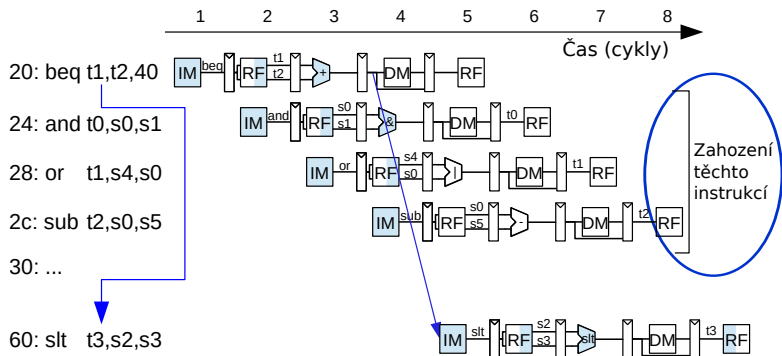
QtRvSim <https://github.com/cvut/qtrvsim>

<https://gitlab.fel.cvut.cz/b35apo/stud-support/-/blob/master/seminaries/qtrvsim/hazards-from-lecture/lw-hazards.S>

Obsah

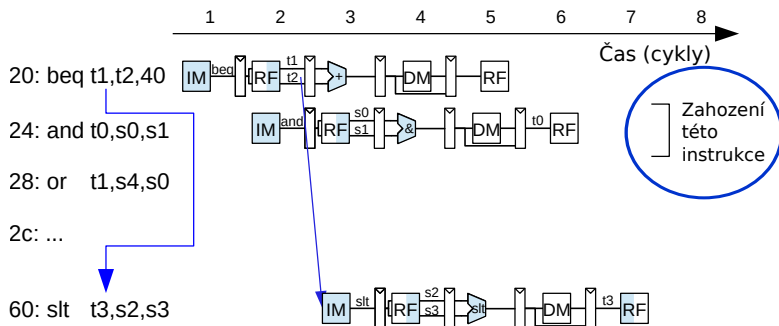
- 1 Zřetězené zpracování
- 2 Pětistupňová pipeline
- 3 Vznik a ošetření hazardů
- 4 Řídící hazardy**
- 5 Procesor s pamětí
- 6 Úvahy a omezení pro reálný návrh (pro adepty na známku A)

Řídicí (control) hazardy (instrukce branch a jump)



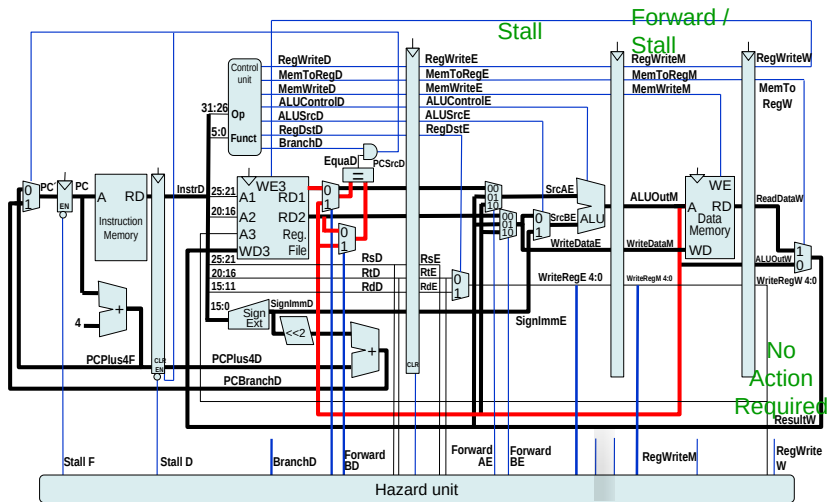
- Výsledek není známý dříve než ve čtvrtém cyklu, poté se nahraje do PC a tak první instrukce na cílové adrese skoku může být načtena až v cyklu pátém
- Skoky takto představují zásadní omezení využití času výkonných jednotek v pipeline

Alternativa, přesunout rozhodování skoků dříve

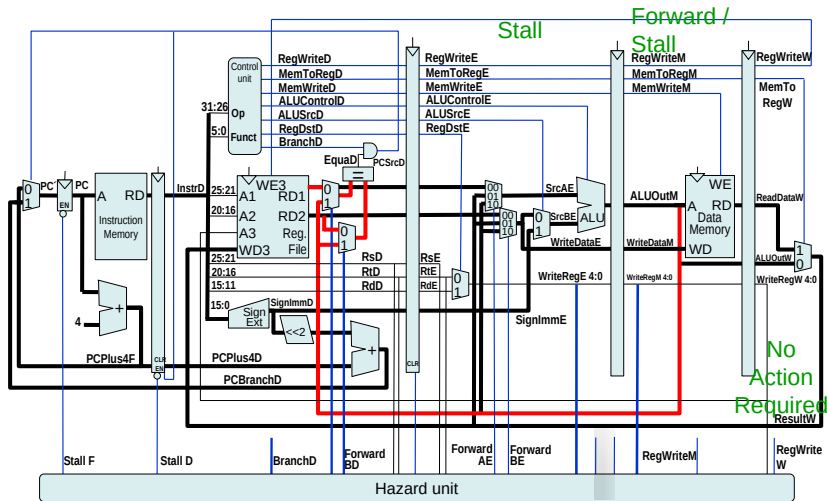


- Vzniká strukturální hazard, **ALU** je potřeba ve stupni **EX** i **ID**.
- Strukturální hazardy lze řešit duplikací prvků. Kompletní sčítačka, odčítačka nebo porovnání na velikost trvá dlouho, řešením může být omezit podmínky skoků jen na shodu/neshodu (stačí xor mezi operandy a nor přes bity)

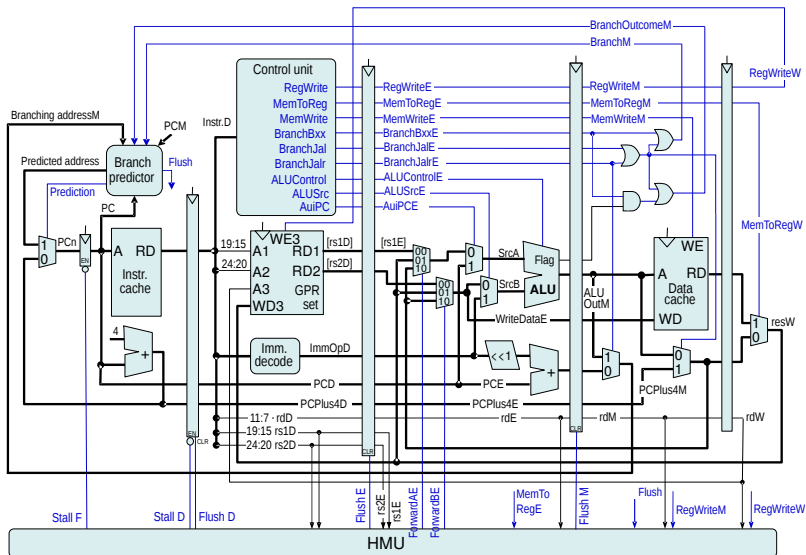
Přesun vykonání skoků do ID – architektura MIPS



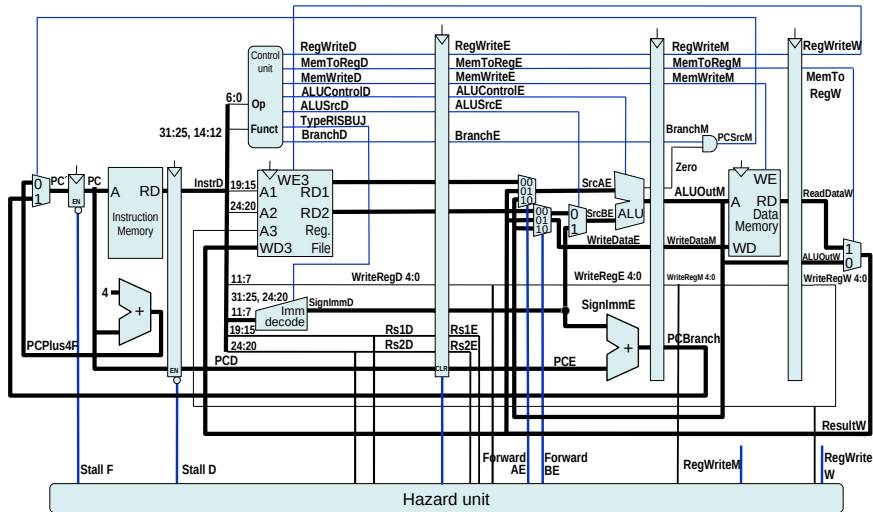
Vyřešení hazardů na vstupech komparátoru – MIPS



Predikce skoků a spekulativní vykonávání instrukcí (příště)



Výsledek návrhu zřetěženého procesoru – RISC-V



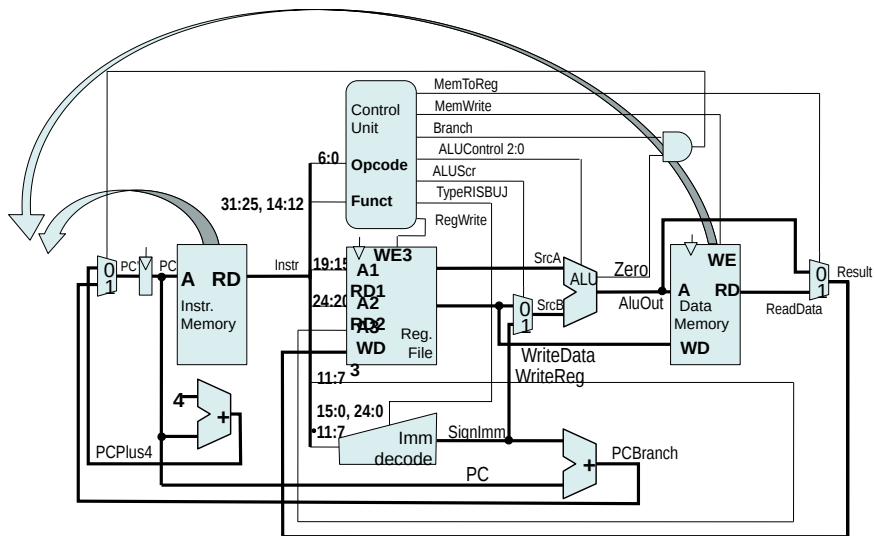
Propustnost navrženého zřetězeného procesoru

- Jaká bude maximální dosažitelná frekvence procesoru?
- Který stupeň je nejpomalejší?
- Minimální přípustná perioda cyklu je daná nepomalejším stupněm
- V našem případě se jedná o paměti
 $T_C = 300 \text{ ns} \rightarrow f_{clk_{max}} = 3\,333 \text{ kHz}$
pokud neuvažujeme cykly navíc na plnění pipeline (žádná pozastavení a vyprázdňení například při skocích) tak pro ideální $IPC = 1$
 $IPS = 1 \cdot 3\,333\text{e}3 = 3\,333\,000$ instrukcí za sekundu
- Zavedení pětistupňového zřetězeného zpracování vedlo k zvýšení propustnosti $3\,333\,000/980\,000 = 3.4\times$ za předpokladu $IPC = 1$

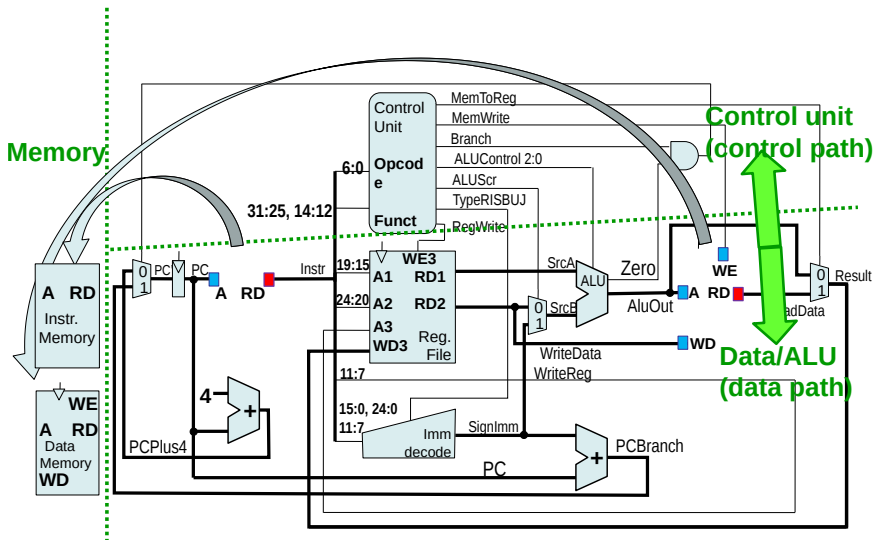
Obsah

- 1 Zřetězené zpracování
- 2 Pětistupňová pipeline
- 3 Vznik a ošetření hazardů
- 4 Řídící hazardy
- 5 Procesor s pamětí**
- 6 Úvahy a omezení pro reálný návrh (pro adepty na známku A)

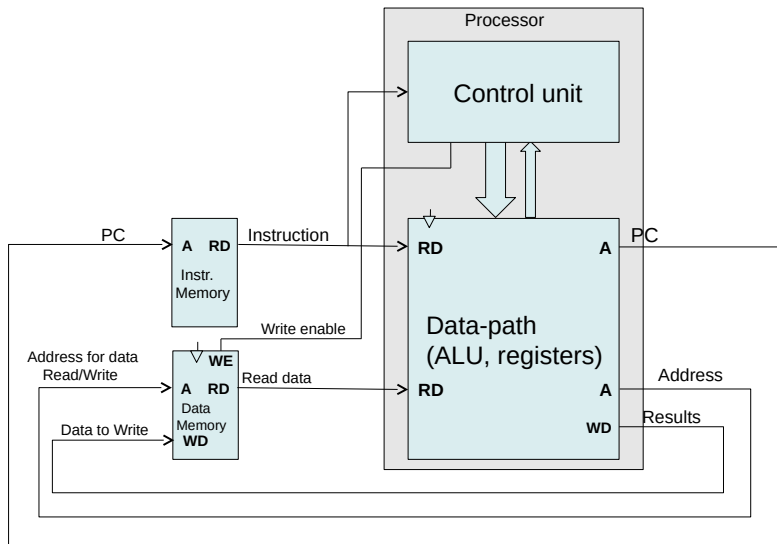
Jak koresponduje návrh s reálným procesorem s připojenou pamětí (pro zjednodušení neuvažujeme pipeline)



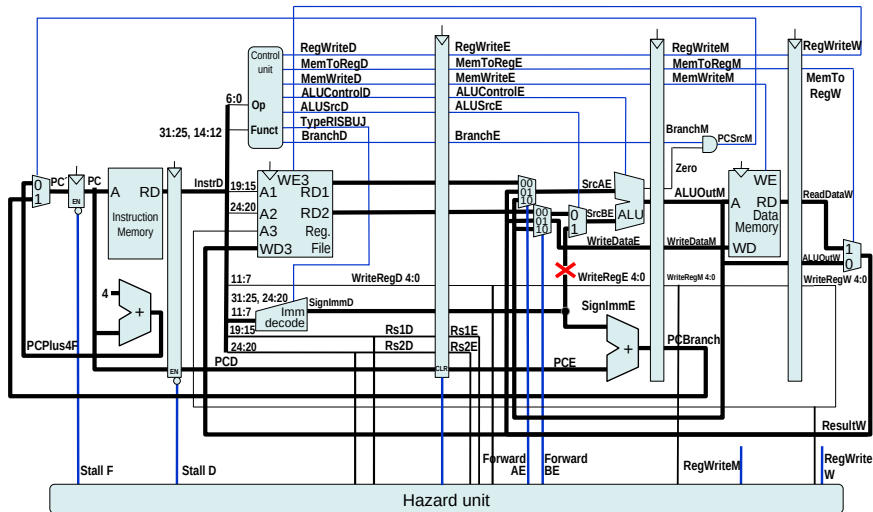
Paměť již nebudeme uvažovat na čipu



Vracíme se k původnímu rozdělení procesor, paměť



Která instrukce selže při přerušení spoje



A) add

B) addi

C) beq

D) or

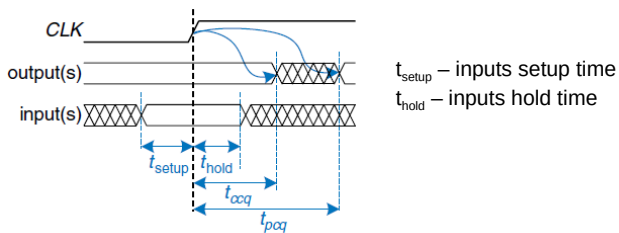
?

Obsah

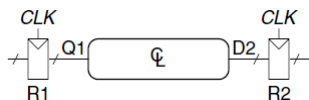
- 1 Zřetězené zpracování
- 2 Pětistupňová pipeline
- 3 Vznik a ošetření hazardů
- 4 Řídící hazardy
- 5 Procesor s pamětí
- 6 Úvahy a omezení pro reálný návrh (pro adepty na známku A)**

Requirements for Pipeline Timing

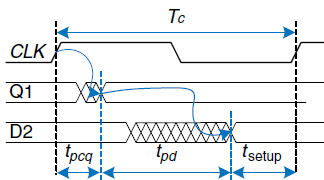
- The timing/AC characteristics of synchronous sequential circuit :



- Signal integrity constrain for the setup time before the clock:



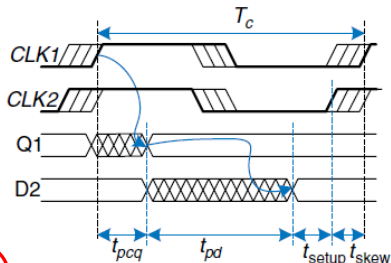
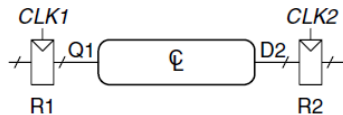
$$T_C \geq t_{\text{pcq}} + t_{\text{pd}} + t_{\text{setup}}$$



t_{pd} – combinatorial logic propagation delay

Requirements for Pipeline Timing

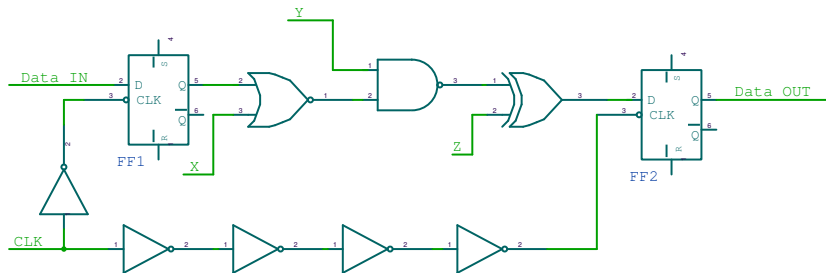
Constraint for the setup time (consider the clock distribution jitter):



$$T_c \geq t_{pcq} + t_{pd} + t_{setup} + t_{skew}$$

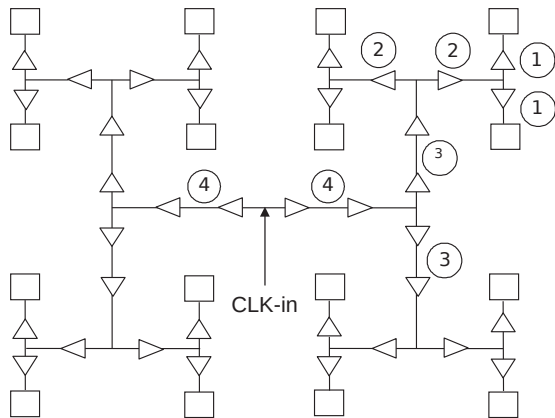
Clock distribution jitter is limiting factor,
if it reaches or exceeds value of t_{pd}
(too deep pipeline / too many stages...)

Clock Distribution Network Skew



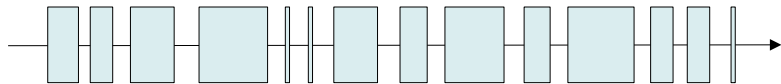
- **Positive Clock Skew** – clock arrives at the capturing sequential later than it arrives at the launching sequential
- **Negative Clock Skew** – clock arrives at the launching sequential later than it arrives at the capturing sequential
- **Local Clock Skew** – skew between any two sequentials with a valid timing path between them.
- **Global Clock Skew** – clock skew between any two sequentials in the design irrespective of whether a timing paths exists between them

Clock Distribution Network – H-tree



source: Tawfik, S., Kursun, V.: Clock Distribution Networks with Gradual Signal Transition Time Relaxation for Reduced Power Consumption.

Pipeline Stages Balancing

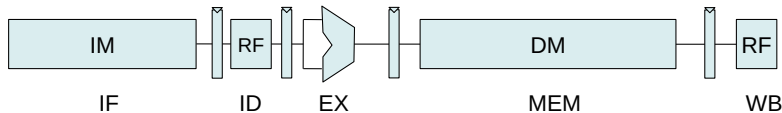


(applies to tree based adder, multiplier, (unrolled) iterative divider..)

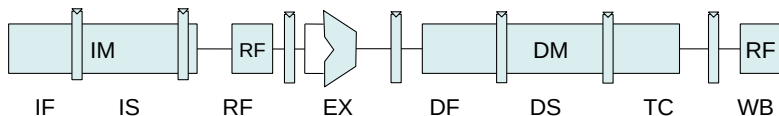
- **Balancing:** the goal is to divide the processing into N stages in such way, that stage propagation delays are roughly the same...
- The number of stages reflects preference of performance (throughput) versus latency.

Superpipeline and Beyond

- Not well balanced 5-stage pipeline:



- Deeper pipeline is result of decomposing stages into more stages



- It allows CPU to work at higher frequencies but introduces many problems as well...
- Complex forwarding, more pipeline stalls, hazards need to be solved by complex logic

Superpipeline and Beyond

P5 (Pentium) :	5	
P6 (Pentium 3):	10	
P6 (Pentium Pro):	14	
NetBurst (Willamette, 180 nm) - Celeron, Pentium 4:	20	
NetBurst (Northwood, 130 nm) - Celeron, Pentium 4, Pentium 4 HT:	20	
NetBurst (Prescott, 90 nm) - Celeron D, Pentium 4, Pentium 4 HT, Pentium 4 ExEd:	31	
NetBurst (Cedar Mill, 65 nm):	31	
NetBurst (Presler 65 nm) - Pentium D:	31	
Core :	14	Haswell 14-19
Bonnell:	16	Cooper Lake 14-19
K7 Architecture - Athlon :	10-15	AMD Zen 19
K8 - Athlon 64, Sempron, Opteron, Turion 64:	12-17	AMD Zen2 19
ARM 8-9:	5	Cortex-A35 2-wide 8
ARM 11:	8	Cortex-A53 2-wide 8
Cortex A7 2-wide	8-10	Cortex-A57 3-wide 15
Cortex A8 2-wide	13	Cortex-A77 4-wide 11-13
Cortex A15 3-wide	15-25	Denver 2/7-wide 13
		M4 6-wide 15
		Lightning 7-wide 16
		SiFive FE310-G000 5
		SiFive FU540-C000 5

The Optimum Pipeline Depth for a Microprocessor: