

# Elektrody pro snímání biologických potenciálů

---

BAM31LET Lékařská technika

Jan Havlík | Katedra teorie obvodů | [xhavlikj@fel.cvut.cz](mailto:xhavlikj@fel.cvut.cz)

# Elektroda – rozhraní dvou světů

---

- elektroda je součástí rozhraní dvou světů
  - světa živého objektu – pacienta
  - a neživého světa techniky – lékařského přístroje
- elektroda slouží k přenosu signálu (energie) od pacienta k přístroji a naopak
- elektroda by měla mít takové vlastnosti,
  - aby zcela minimálně ovlivňovala měřené signály (nebo nejlépe vůbec)
  - a aby žádným způsobem neškodila měřenému subjektu

# Spojení elektroda – elektrolyt

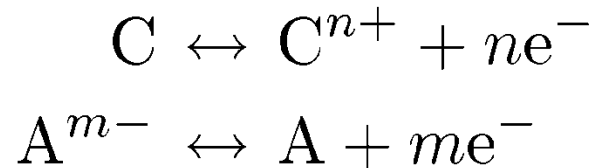
---

- organismus – vodič 2. třídy (ionty)
- přívodní vodiče – vodič 1. třídy (elektrony)
- **spojení elektroda – elektrolyt v signálové cestě, dochází zde ke změně typu vodivosti**

# Výměna náboje na rozhraní

---

- mezi kovem (elektrodou) a elektrolytem nelze předávat elektrony
- dochází k předávání iontů mezi elektrodou (kovem) a elektrolytem, oxidační (uvolnění  $n$  elektronů) a redukční (příjem  $m$  elektronů) reakce



- reakce jsou reversibilní

# Půlčlánkový potenciál

---

- vznik elektrické dvojvrstvy, tedy i potenciálového rozdílu

$$E = E_m - E_e$$

kde  $E_m$  je elektrický potenciál elektrody,

$E_e$  je elektrický potenciál elektrolytu

- půlčlánkový potenciál nelze změřit – proč?

# Galvanický článek

---

- dvojice elektrod, umíme měřit rozdíl jejich potenciálů

$$\begin{aligned}U &= E_2 - E_1 = \\ &= (E_2 - K) - (E_1 - K)\end{aligned}$$

- naměřené napětí se nezmění, když od obou půlčlánekových potenciálů odečteme stejnou konstantu
- z praktických důvodů volíme potenciál elektrody, kterou považujeme za standardní, roven nule

$$E_0 - K = 0$$

# Půlčlánkový potenciál

---

- lze vypočítat z Nernstovy rovnice

$$E = E_0 + \frac{RT}{nF} \ln \frac{a_O}{a_R}$$

kde

- $E$  [V] je půlčlánkový potenciál,
- $E_0$  [V] je standardní půlčlánkový potenciál,
- $R$  [J mol<sup>-1</sup> K<sup>-1</sup>] je molární plynová konstanta,
- $T$  [K] je termodynamická teplota,
- $n$  [-] je valence iontů,
- $F$  [C mol<sup>-1</sup>] je Faradayova konstanta,
- $a_O$  [mol l<sup>-1</sup>] je aktivita iontů oxidované látky,
- $a_R$  [mol l<sup>-1</sup>] je aktivita iontů redukované látky

# Půlčlánkový potenciál

chemická reakce	$E^\circ$ [V]	
$\text{K (s)} \rightarrow \text{K}^+ + \text{e}^-$	-2,294	
$\text{Na (s)} \rightarrow \text{Na}^+ + \text{e}^-$	-0,714	
$\text{Zn (s)} \rightarrow \text{Zn}^{2+} + 2 \cdot \text{e}^-$	-0,768	↑
$\text{Fe (s)} \rightarrow \text{Fe}^{2+} + 2 \cdot \text{e}^-$	-0,441	
$\text{Ni (s)} \rightarrow \text{Ni}^{2+} + 2 \cdot \text{e}^-$	-0,231	oxidace
$2\text{H}^+ + 2 \cdot \text{e}^- \rightleftharpoons \text{H}_2$	0,000	... definováno
$\text{Ag}^{2+} + 2 \cdot \text{e}^- \rightarrow \text{Ag (s)}$	0,023	redukce
$\text{AgCl (s)} + \text{e}^- \rightarrow \text{Ag (s)} + \text{Cl}^-$	0,222	
$\text{Cu}^{2+} + 2 \cdot \text{e}^- \rightarrow \text{Cu (s)}$	0,344	↓
$\text{Hg}^{2+} + 2 \cdot \text{e}^- \rightarrow \text{Hg (s)}$	0,798	
$\text{Au}^{3+} + 3 \cdot \text{e}^- \rightarrow \text{Au (s)}$	1,360	



# Standardní vodíková elektroda

- platinový drátek ponořený v kyselině chlorovodíkové probublávané plynným vodíkem
- na elektrodě může docházet k oxidačním i redukčním reakcím
- za standardních podmínek

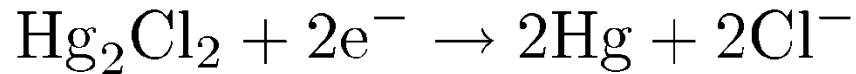
$$E_0 = 0 \text{ V}$$

- koncentrace HCl je  $1 \text{ mol}\cdot\text{l}^{-1}$
  - parciální tlak vodíku je  $1 \text{ at} = 9,80665 \cdot 10^4 \text{ Pa}$
  - teplota roztoku je  $25 \text{ }^\circ\text{C}$
  - aktivita vodíku v elektrolytu je rovna jedné
- dlouhodobě nelze udržet jednotkovou aktivitu vodíku

# Standardní kalomelová elektroda

---

- kalomel = chlorid rtuťnatý  $\text{Hg}_2\text{Cl}_2$
- nádobka s kalomelem ponořená do nasyceného roztoku chloridu draselného  $\text{KCl}$ , na elektrodě dochází k redukci



- půlčlánkový potenciál kalomelové elektrody při 25 °C

$$E_0 = 0,242 \text{ V}$$

# Polarizace elektrod

---

- dokonale polarizovatelná elektroda
  - při průtoku proudu elektrodou nedochází k přenosu náboje na rozhraní elektroda – elektrolyt, pouze posuvný proud (časově proměnné elektrické pole), čistě kapacitní chování
- dokonale nepolarizovatelná elektroda
  - přenos náboje probíhá volně přes rozhraní elektroda –
    - elektrolyt, transport náboje probíhá bez energetických ztrát
- ani jeden typ elektrody nejde vyrobit, reálná elektroda se bude některému typu vždy jenom blížit

# Polarizace elektrod

---

- První příklad
  - dvě elektrody ze stejného kovu (Ag)
  - elektrolyt je nějaká sůl tohoto kovu ( $\text{AgNO}_3$ )
  - připojením na stejnosměrné napětí vzniká koncentrační článek
  - protékající proud je přímo úměrný přiloženému napětí

# Polarizace elektrod

---

- Druhý příklad
  - dvě platinové elektrody + HCl
  - po připojení stejnosměrného napětí probíhá disociace  $\text{H}^+$ ,  $\text{Cl}^-$
  - napětí závislé na tlaku plynů, překročí-li vnitřní tlak plynů atmosférický tlak, plyny volně unikají

# Polarizační potenciál

---

$$U_p = U_R + U_c + U_a$$

kde

$U_R$  [V] je ohmický potenciál

úbytek napětí na nenulovém odporu elektrolytu

$U_c$  [V] je koncentrační potenciál

důsledek změn koncentrací iontů na rozhraní

$U_a$  [V] je aktivační potenciál

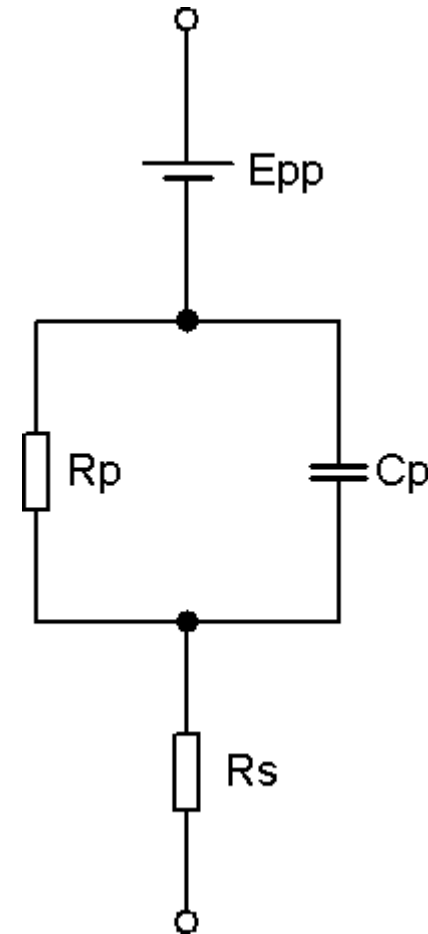
souvisí s ionizační energií, která je nutná, aby mohly probíhat oxidační a redukční reakce

# Materiály pro výrobu elektrod

- **elektroda ani elektrolyt se nesmí vůči organismu chovat agresivně**
- **elektrody 1. druhu**
  - kovové elektrody ponořené do roztoku obsahujícího kationty tohoto kovu
  - např. Ag elektroda, standardní vodíková elektroda
- **elektrody 2. druhu**
  - kovové elektrody pokryté těžko rozpustnou solí nebo hydroxidem tohoto kovu, elektrolyt obsahuje anionty soli nebo hydroxidu, sůl nebo hydroxid obsahuje kationty kovu
  - např. argentchloridová elektroda (Ag/AgCl), kalomelová elektroda

# Model rozhraní elektroda – elektrolyt

- elektrická dvojvrstva elektroda – elektrolyt
- model
  - půlčlánkový potenciál  $E_{pp}$
  - ztrátový kondenzátor (nábojová dvojvrstva tvořená ionty na rozhraní)  $R_p, C_p$
  - sériový odpor elektrolytu  $R_s$





# Impedance rozhraní

---

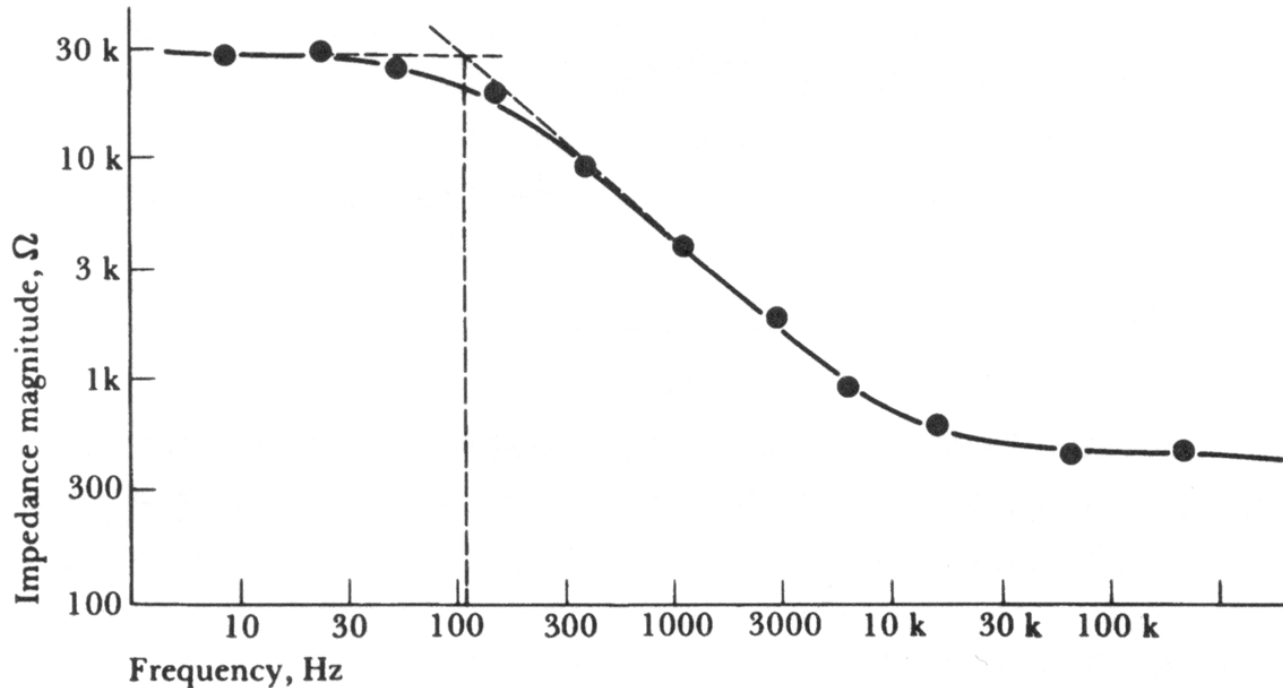
- pro malé frekvence

$$\frac{1}{\omega C_p} \gg R_p \Rightarrow Z = R_p + R_s$$

- pro velké frekvence

$$\frac{1}{\omega C_p} \ll R_p \Rightarrow Z = R_s$$

# Impedance rozhraní



- plocha elektrody 1 cm<sup>2</sup>, materiál pryž dotovaná niklem a uhlíkem (Webster, 1980)

# **Elektrody pro snímání biologických potenciálů**

# Typy elektrod

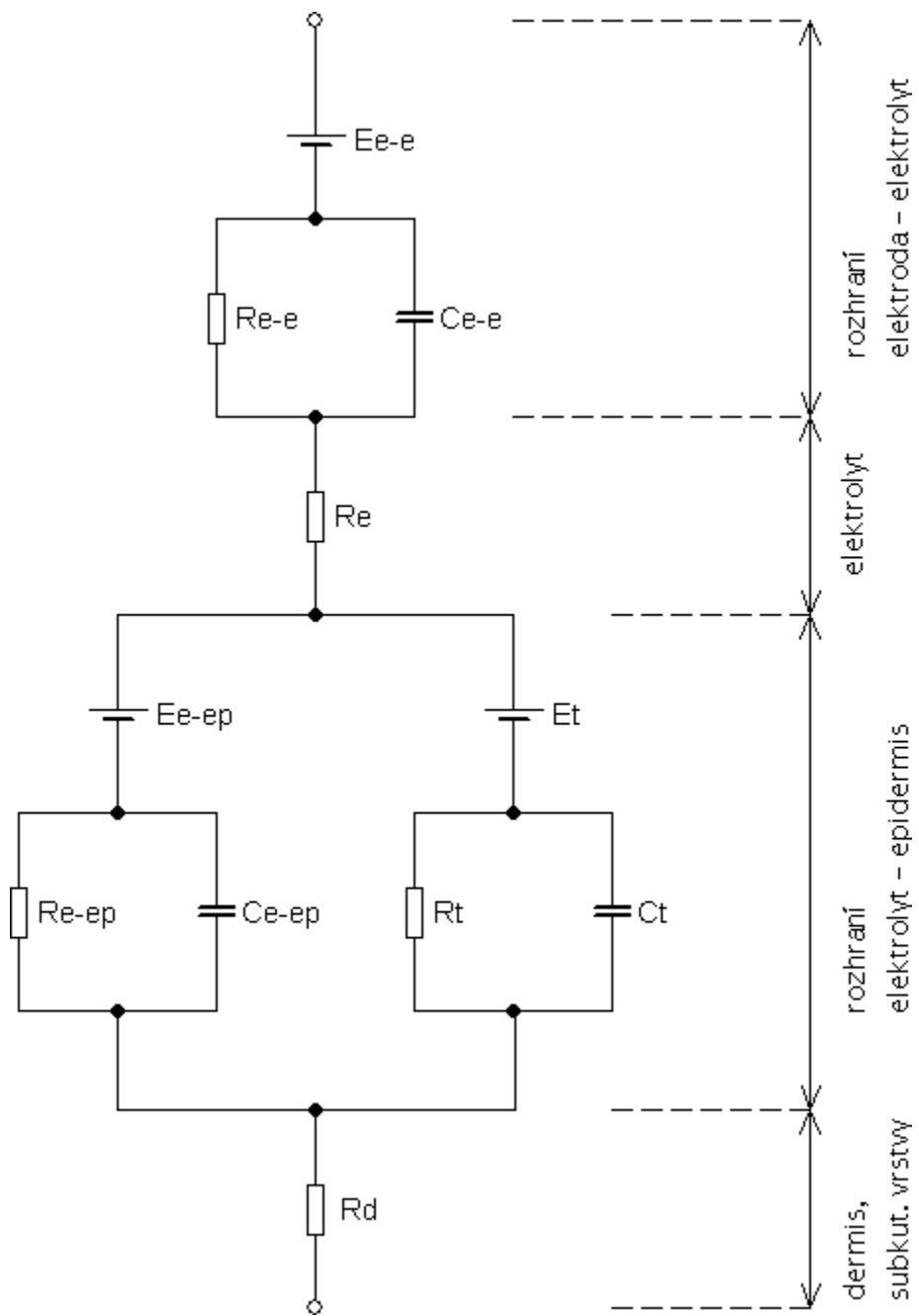
---

- povrchové elektrody
  - plovoucí kovové elektrody (nejběžnější povrchové elektrody, např. pro EKG a EEG apod.)
  - suché elektrody izolované nebo neizolované
- podpovrchové
  - vpichové jehlové elektrody (např. pro EMG)
  - implantabilní elektrody (např. pro kardiostimulátory)
- mikroelektrody
  - obvykle tenká kovová elektroda s izolovaným tělem nebo skleněná trubička s drátkem uvnitř (např. pro snímání buněčných potenciálů)

# Model rozhraní elektroda – kůže

---

- kombinace rozhraní elektroda – elektrolyt a elektrolyt –  
– měřená osoba
- na rozhraní elektrolyt – měřená osoba se stýkají dva  
typu elektrolytu, vodivý gel a tělní tekutiny
- dochází k polarizaci rozhraní protékajícím proudem,  
vzniká půlčlánkový potenciál a nábojová dvojvrstva  
(kapacitní charakter přechodu)
- nelze zanedbat ani existenci potních kanálků
- pozn. k indexům použitým ve schématu náhradního modelu:  
e-e je rozhraní elektroda – elektrolyt, e-ep je rozhraní elektrolyt – kůže,  
t je příspěvek potních kanálků



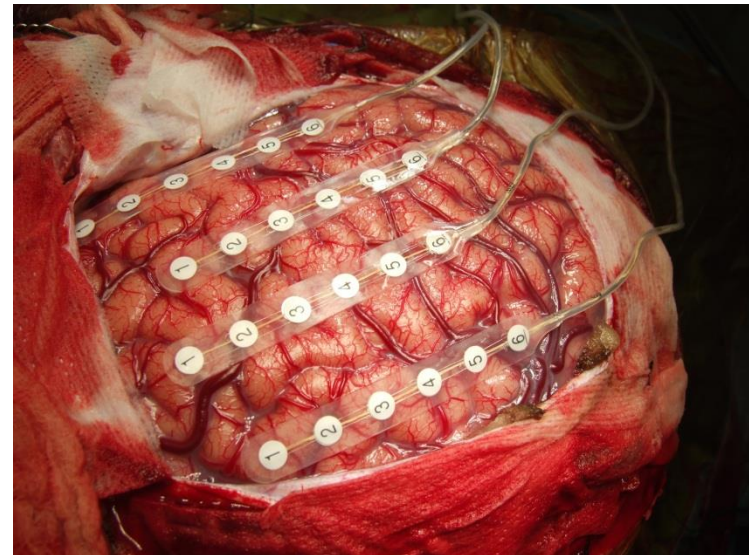
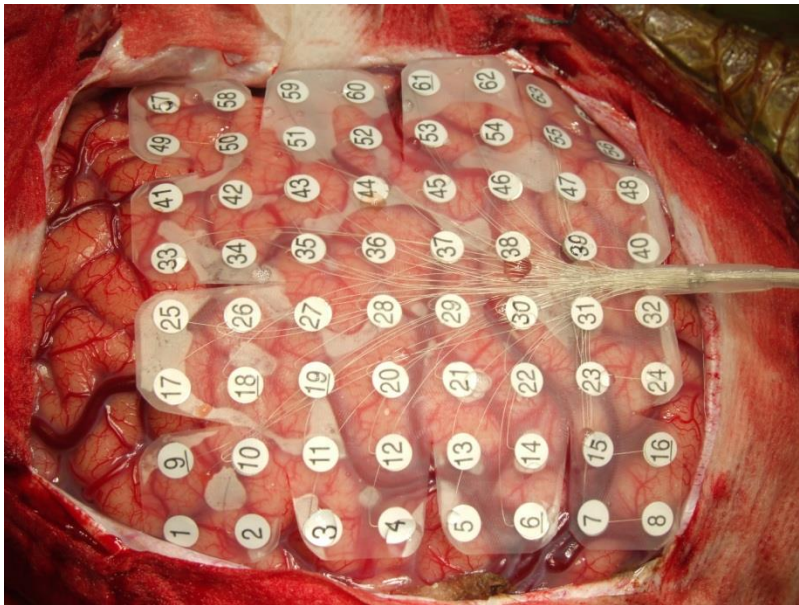
# Plovoucí elektrody

- kovová elektroda v kombinaci s vodivou pastou, vodivá pasta vyrovnává nerovnosti mezi elektrodou a kůží
- nejčastěji se používá argentchloridová elektroda (Ag|AgCl) a chlorid draselný (KCl), někdy též elektroda z „německého“ stříbra (slitiny niklu a stříbra)
- argentchloridová elektroda je obtížně polarizovatelná, má velmi stálé vlastnosti



# Elektrodové stripy a gridy

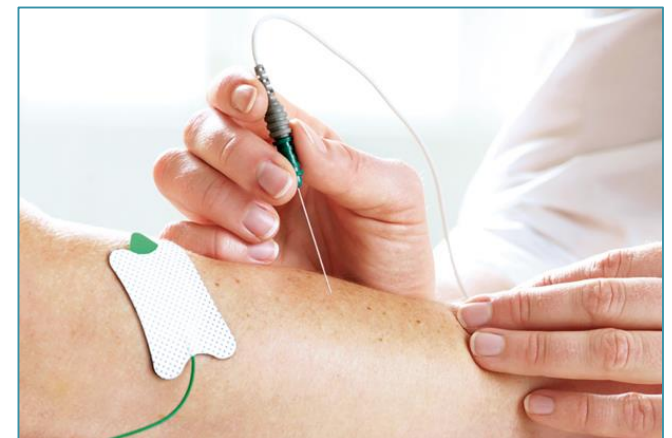
- proužky nebo matice elektrod na společném nosiči, např. subdurální elektrody pro snímání ECoG signálu (elektrokortikografie)





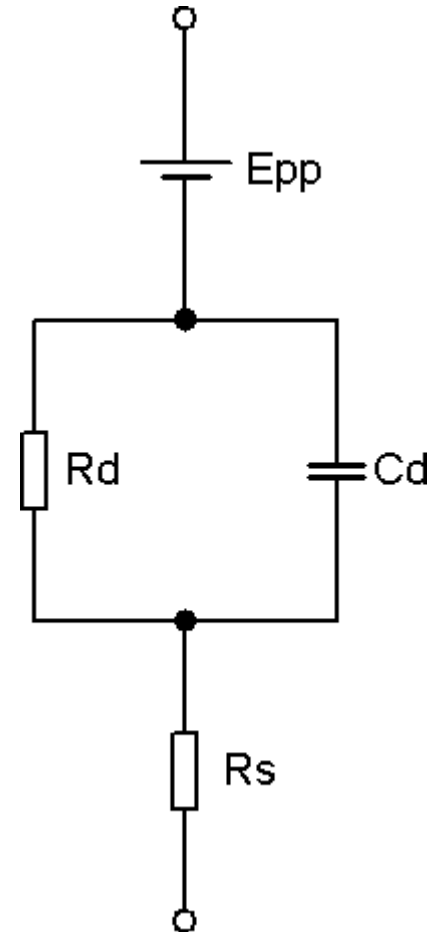
# Vpichové elektrody

- nejčastěji v podobě jehliček, např. pro snímání intramuskulárního EMG



# Suché elektrody neizolované

- kovová elektroda umístěná přímo na kůži
- kondenzátor elektroda – epiderm, zrohovatělé vrstva pokožky ve funkci dielektrika
- pot vytváří půlčlánkový potenciál
- požadovaný vstupní odpor asi  $1 \text{ G}\Omega$



# Suché elektrody izolované

---

- kovová elektroda pokrytá vrstvou dielektrika, vzniká kondenzátor elektroda – povrch kůže (kapacita asi 0,1 až 1 nF)
- požadovaný vstupní odpor řádu 100 M $\Omega$
- zmenšení kapacity zvětšuje dolní mezní kmitočet
- pokud je na kondenzátoru náboj, pak změna kapacity způsobí změnu napětí

# Faktory ovlivňující vlastnosti elektrod

---

- znečištění povrchu elektrody či elektrolytu (nejčastěji biologickým materiálem nebo minerálními látkami)
  - zvýšení resistance a tedy i zvýšení impedance na nízkých kmitočtech
- pozvolné vysychání elektrolytu
  - může vést ke zvýšení impedance až o několik řádů
- pohybové artefakty
  - změna půlčlankového potenciálu v důsledku změny koncentrace iontů na rozhraní

„Nejde o to, jít hlavou proti zdi, nýbrž o to, najít očima dveře.“

Ernst Werner von Siemens (1816 – 1892)



# Literatura

---

1. Penhaker, M. a kol.: Lékařské diagnostické přístroje –  
– učební texty. VŠB TU Ostrava, Ostrava, 2004.
2. Webster, J. G.: Medical Instrumentation – Application  
and Design. Wiley, 4 edition, 2007.
3. Chmelař, M.: Lékařská přístrojová technika I.  
CERM, s. r. o., Brno, 1995.