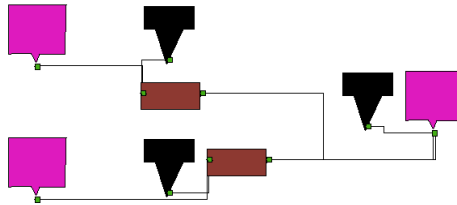


Koncentrační toky

Na cvičení jsme probírali nový typ konektoru, ve kterém můžeme přenášet i přidruženou veličinu k toku (koncentraci, entalpii etc.). Ze cvičení máme připraven model zdroje toku, odporu a senzoru v nejjednodušším zapojení. Vaší úlohou bude rozšířit a dokončit demonstrační model ze cvičení a implementovat model kapačky v systému.

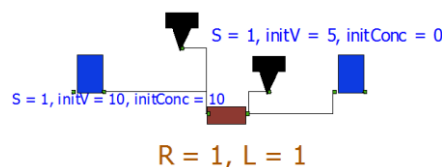


Obrázek 1: Jednoduchý model přenosu koncentrace ze cvičení. Všimněte si hodnot koncentrace na konektorech rezistorů (těm ne vždy věříme – podle směru toku) a na senzorech (tam měříme pomocí inStream smíchaninu „před“ komponentou). Tok rezistorem 2 nabíhá díky

Dnes si rozšíříme model z minulé úlohy o přenos koncentrace. Vyjděte z výsledku své minulé úlohy a z příkladu, který jsme dělali na cvičení. Oporou vám může být specifikace jazyka Modelica, nebo slajdu ze cvičení https://cw.felk.cvut.cz/wiki/_media/courses/a6m33mos/stream.pdf

1) Míchání dvou nádrží

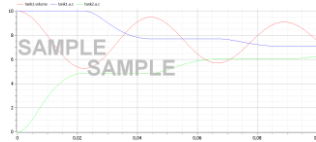
- 1) Připravte si komponentu Nadrz. Na rozdíl od předchozích nádrží bude mít DVA výstupy, aby protékající tekutina se mísila s obsahem. Vcházet můžete z modelu elasticCompartment ze zmíněných slajdů ze cvičení, ale místo Compliance (poddajnost) budete počítat s výškou hladiny (stejně jako v minulých cvičení). Konstanty: gravitace 10, hustota tekutiny bude 1000 kg/m³. Parametry podstava nádrže (S), počáteční objem (initVol) a počáteční koncentraci (initConc). Pozor na rozdíl mezi soluteMass a koncentrací!
- 2) Zapojte dvě nádrže, odpor a senzory podle schématu¹:



Obrázek 2: Schéma zapojení včetně hodnot parametrů

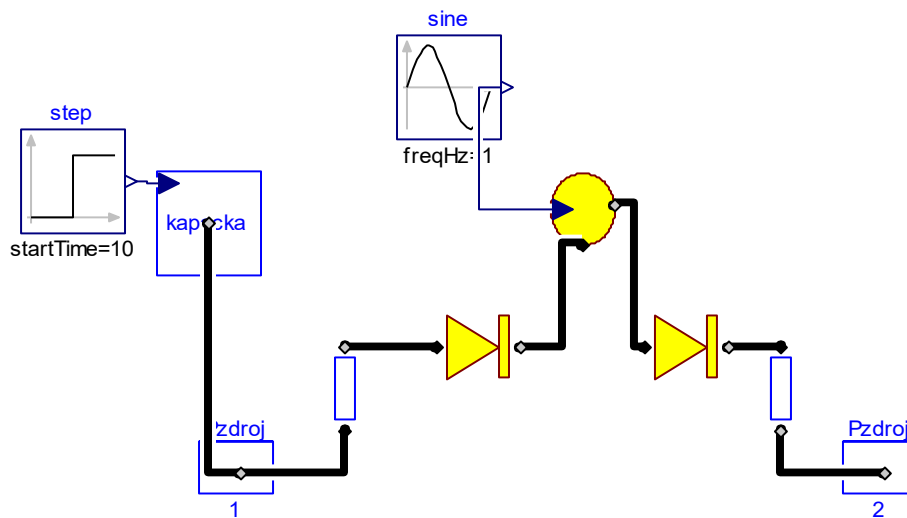
- 3) Pozorujte průběh objemu a koncentrací v pravé nádrži. Vysvětlete, co vidíte.
- 4) Vysvětlete:
 - a. Rozdíl mezi inStream(konektor.koncentrace) a hodnotou konektor.koncentrace
 - b. Kdy a kde použijeme actualStream?
 - c. Proč nelze nahradit inStream za actualStream všude? (vemte příklad odporu)

¹ V tomto zapojení sice nevyužijeme druhý konektor Nadrze, ale je korektně připravený pro další použití.



Obrázek 3: Předpokládaný výsledek

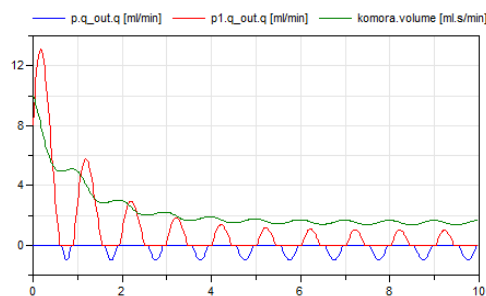
Bonus 1b: Pulzující srdce s kapačkou



Obrázek 4. Možný diagram výsledného modelu srdeční pumpy s kapačkou

Úprava bločků

1. Nejprve si zkontrolujte minulou úlohu, jestli ji máte skutečně správně:



Obrázek 2. Průběh toků ze zdrojů a objem komory – očekávaný výsledek minulé úlohy

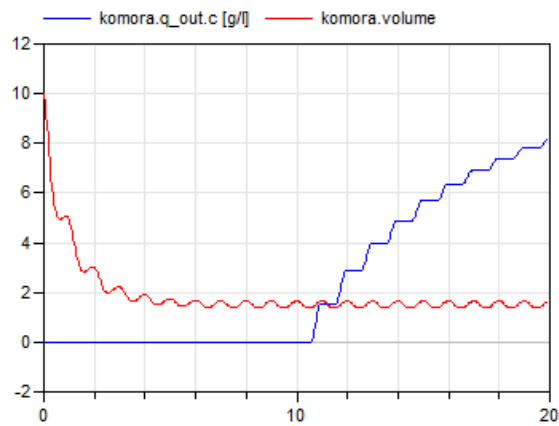
2. Upravte konektor – přidejte proměnnou c s prefixem stream.
3. Upravte jednotlivé bločky pro proměnnou c. Nezapomeňte, že na každou stream proměnnou pro každý konektor potřebujeme 1 další rovnici. Zdůvodněte kdy používáte (a jaký je mezi nimi rozdíl):
 - a. konektor.c
 - b. inStream(konektor.c)
 - c. actualStream(konektor.c)

4. Sestrojte sensor koncentrace
5. Sestrojte model „kapačky“ – tedy zdroje toku. Informace o toku bude přivedena externím signálem. Pozor aby vám tok vytéká!

Celkový model

Nyní sestavte model podle schématu na obrázku 1 (hodí se vám Modelica.Blocks.Sources.Step), nastavte parametry (stejně jako v předminulé úloze, koncentrace zdroje 0, počáteční množství rozpouštěné látky v komoře 0, tok z kapačky začne až v 10s a bude téct 1 ml / min o koncentraci 10) a pozorujte pumpování média a změnu koncentrace v komoře.

1. Stručně popište v čem všem je navržený model nesmyslný. Co se vlastně děje s tokem kapačky v průběhu celého cyklu?
2. Změřte senzorem koncentrace před prvním rezistorem a za ním. Popište rozdíly oproti hodnotám na okolních blocích.
3. Zobrazte hodnoty tak jako na obrázku 3, včetně hodnot koncentrací ze senzorů.



Obrázek 3. Cílový průběh koncentrace v komoře a jejího objemu.