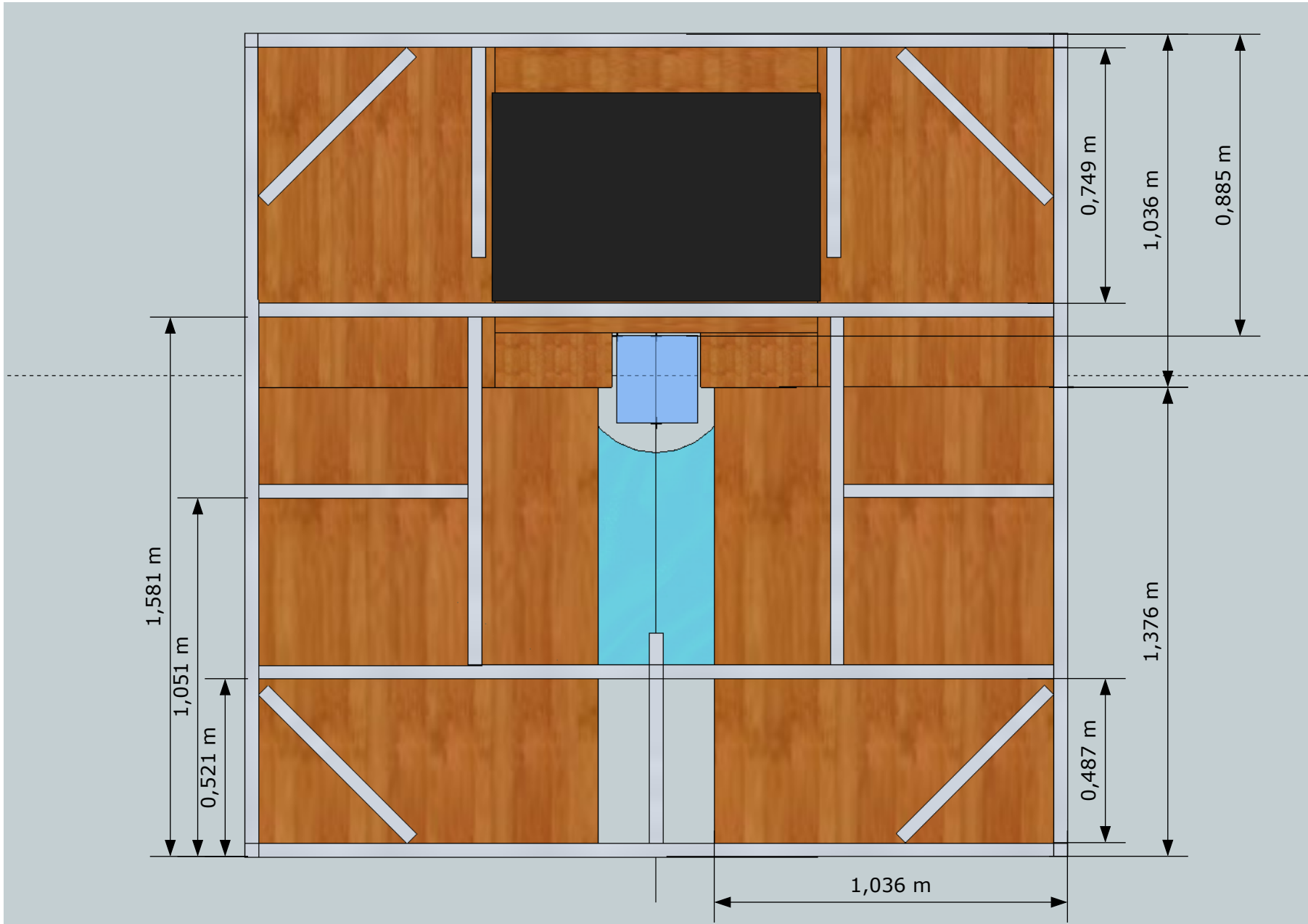
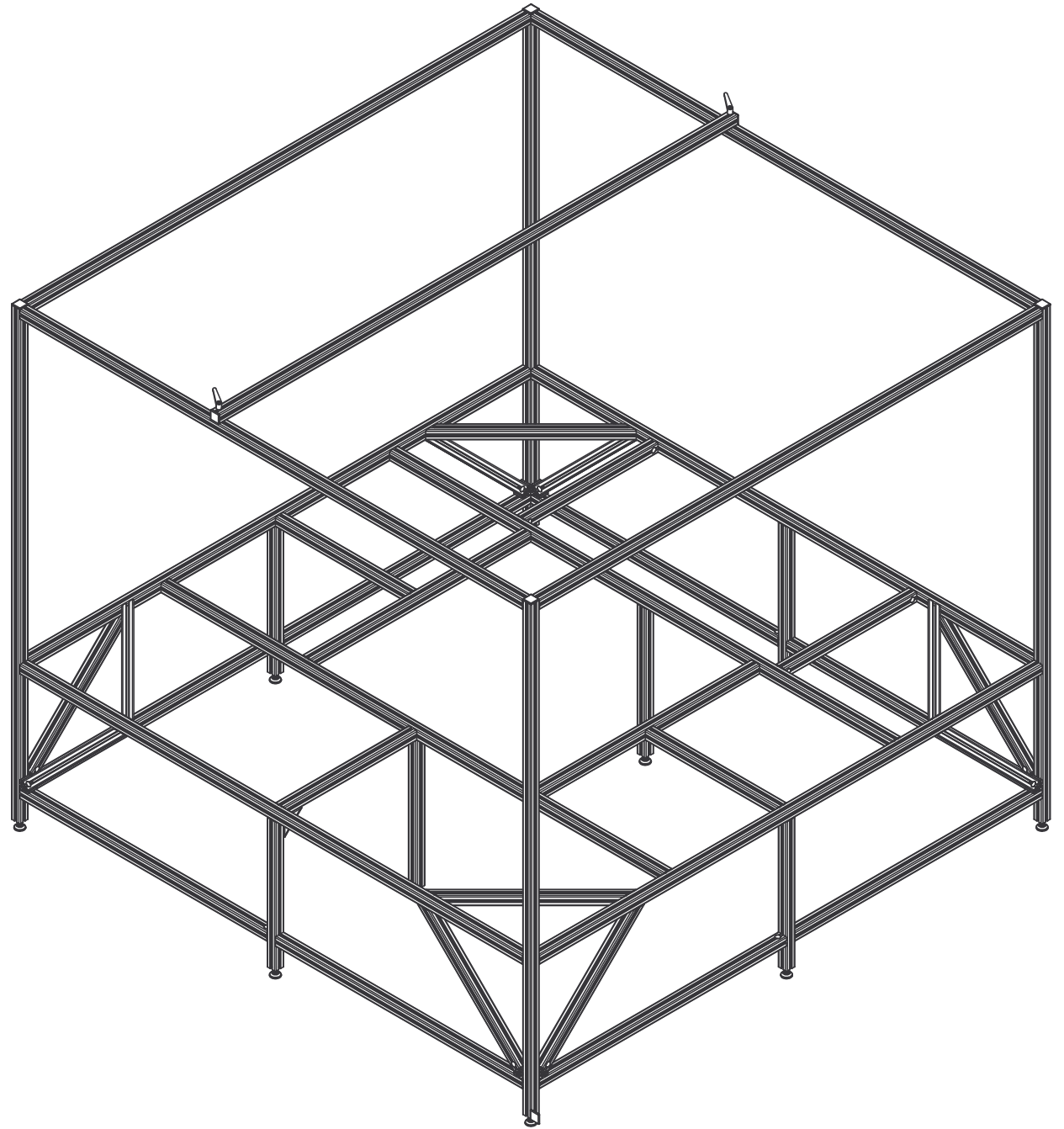
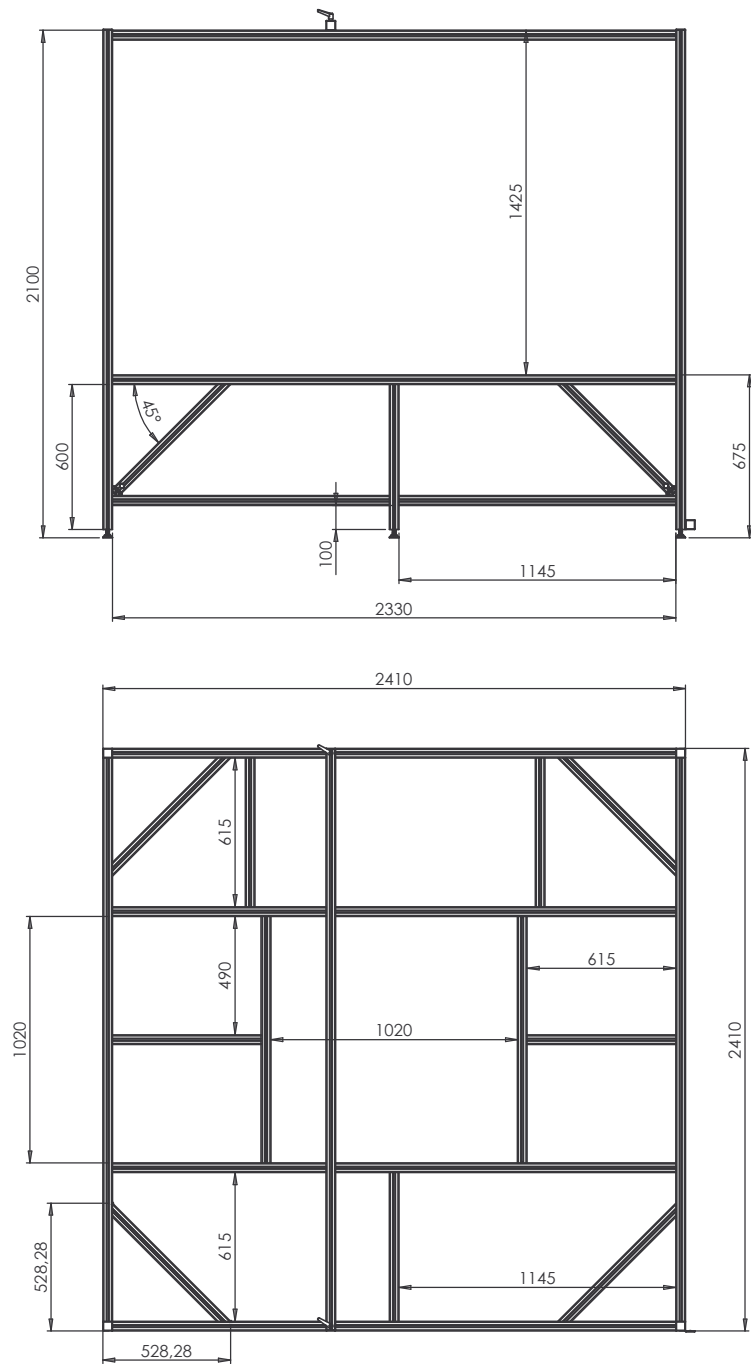
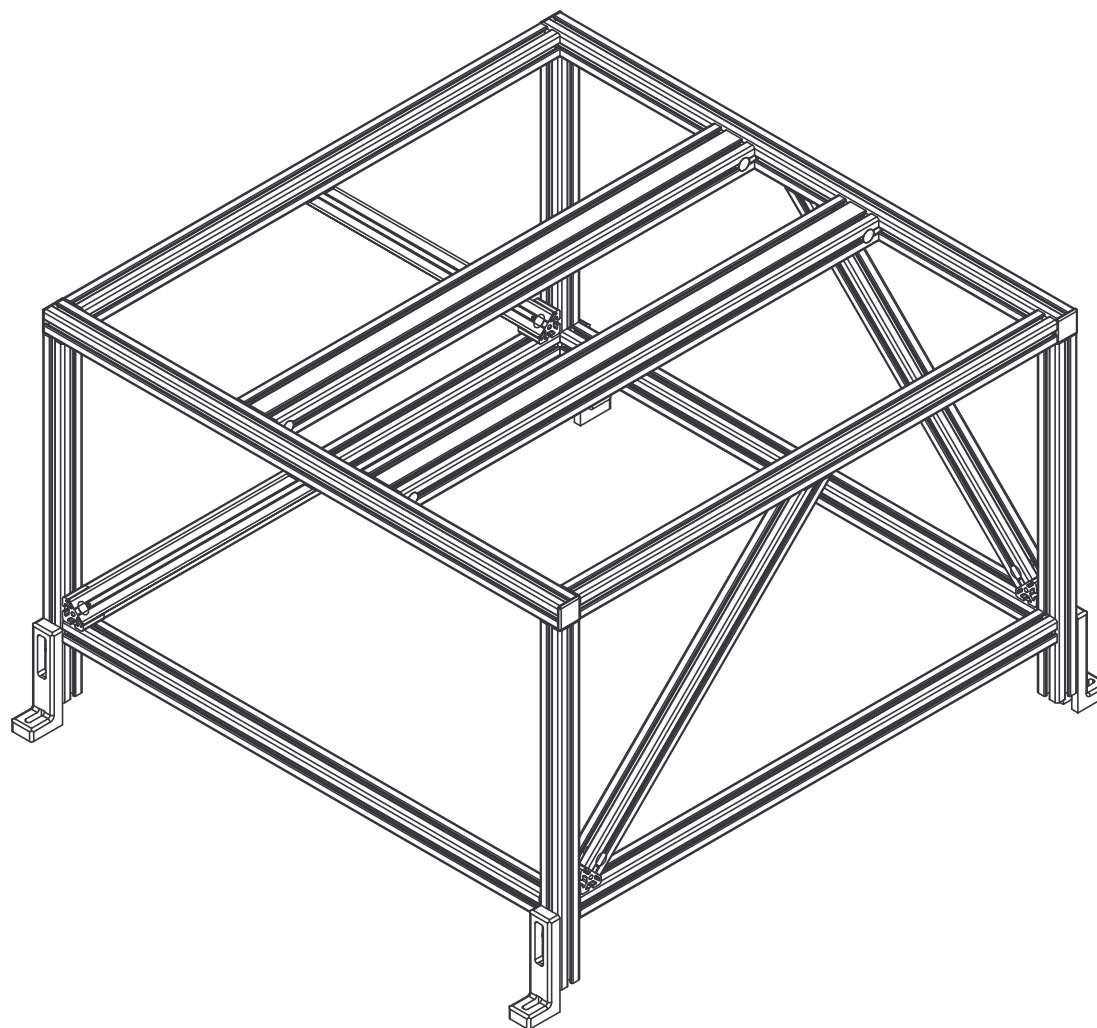
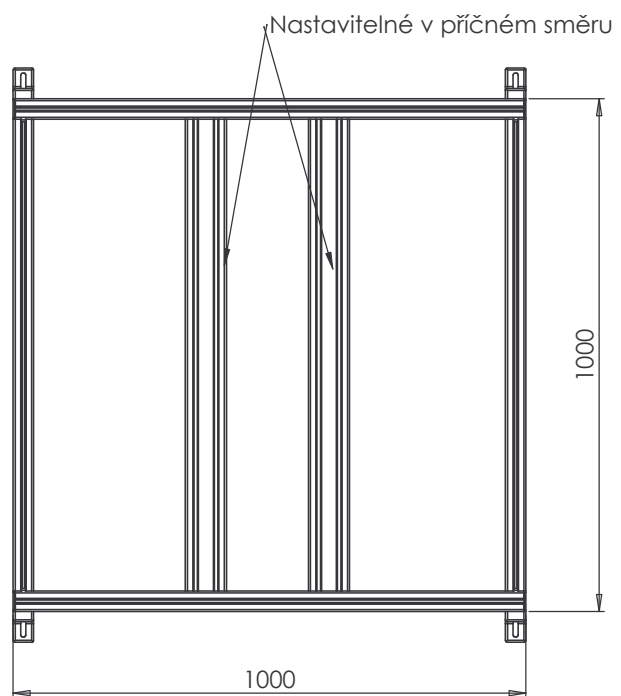
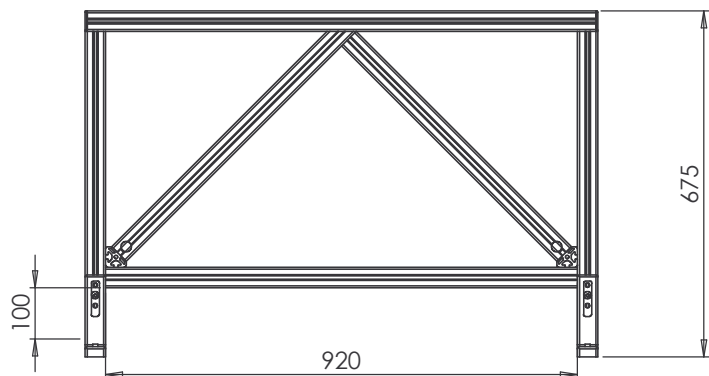


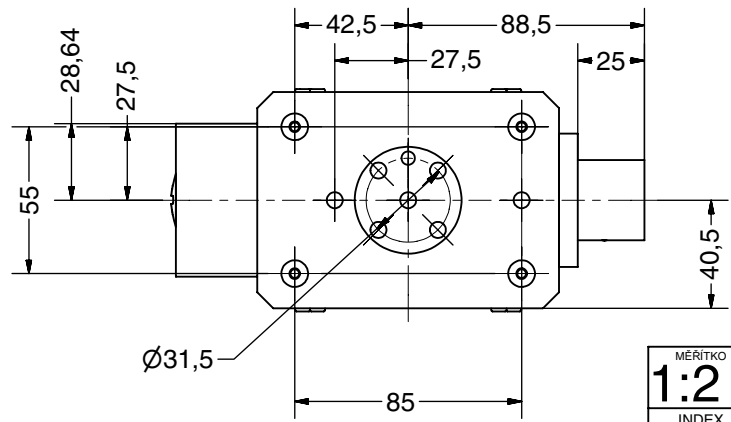
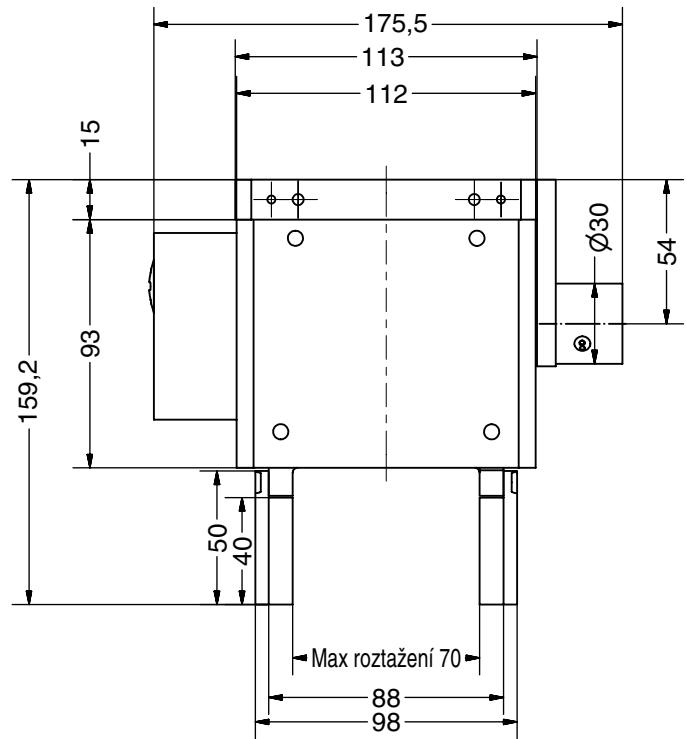
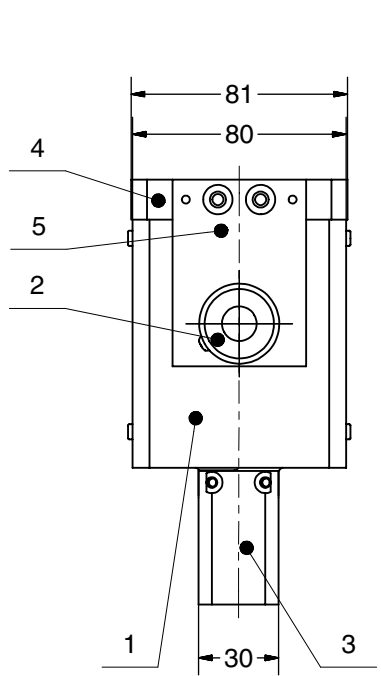
MASH robotic cell  
Top view



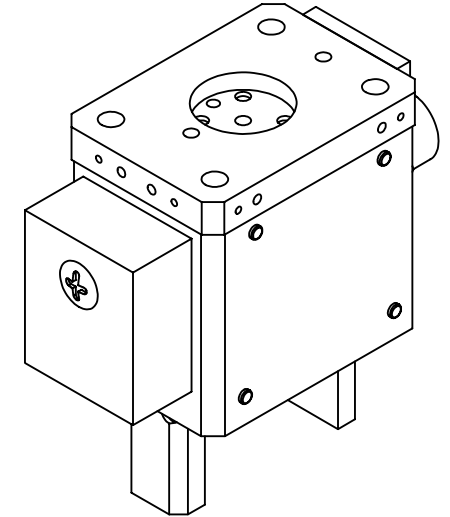
MASH robotic cell  
Bottom view







ISO ( 1 : 2 )



Kusovník			
POZ	KS	ČÍSLO VÝKRESU	NÁZEV VÝKRESU
1	1		SCHUNK-0306090
2	1		Magnet
3	2	10040_A_03	Upínka A1
4	1	10040_A_01	Příruba A1
5	1	10040_A_02	Deska A1

MĚŘÍTKO <b>1:2</b>	MATERIAL PŮLOTOVAR	PŘESNOST ISO 2768 - mK	VYPRACOVAL JAHODA	<b>NEOVISION</b> Industrial Vision Systems
INDEX	ZMĚNY	PROMÍTÁNÍ	DATUM 26.8.2010	
1		DATUM	JMÉNO	NÁZEV
2				<b>SESTAVA CHAPADLA</b>
3				TYP ROZMĚRY
4				ČÍSLO VÝKRESU
5				<b>10040-A-00</b>
6				LIST <b>1</b>
7				A3

