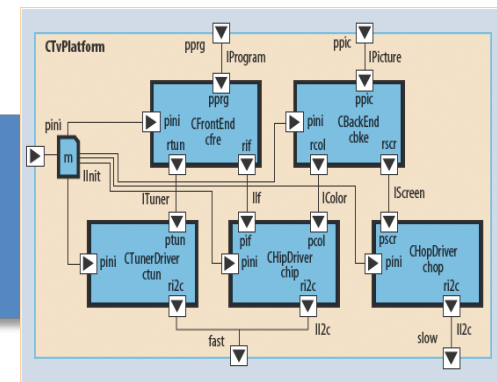


Návrh softwarových systémů - ADL

Jiří Šebek *Návrh softwarových systémů*
(B6B36NSS)



```
public final void onSensorChanged(SensorEvent event)
{
    m_flightIntensity = event.values[0];
    m_etAmblight.setText("" + m_flightIntensity + " lx");
}
```

Přibližný počet výsledků: 2 860 000 (0,61 s)

ADL

Webové definice

Anti-Defamation League je nestátní nezisková organizace založená v roce 1913 ve Spojených státech amerických. ADL bojuje proti antisemitismu a jeho vyhrcořených formách a vedle zájmu Židů taky chrání zájmy i ostatních lidí. ADL rovněž hájí bezpečnost Izraele po celém světě.
<http://cs.wikipedia.org/wiki/ADL>

Všední denní činnosti – WikiSkripta

www.wikiskripta.eu/index.php/Všední_denní_činnosti
 Všední denní činnosti – activities of daily living (ADL).
 instrumentální (iADL). ADL jsou většinou dobře zažitě :

Co je to Adl? - otázky a odpovědi - Internet

www.internetdict.com › Domů › Co ▼
 ADL je termín, který často používá v domovech důcho
 činnosti. Jedná se o činnosti, jídlo, chůze, kartáčování

^[PDF] aktivity denního života ADL

www.kognice.cz/prednasky/kpd5/bartos.pdf ▼
 Osnova. 2. 1) aktivity denního života (zkratka ADL). 2)
 zkušenosti se dotazníky ADL. 4) nová škála ADL ...

**Google nám
neradí správně :-)**

Co je ADL ?

Přibližný počet výsledků: 21 800 000 (0,46 s)

ADL | definition of ADL by Medical dictionary

medical-dictionary.thefreedictionary.com/ADL ▼ Přeložit tuto stránku

1. the quality or process of exerting energy or of accomplishing an effect. 2. a thermodynamic quantity that represents the effective concentration of a solute in a ...

What does ADL mean? - ADL Definition - Meaning of ADL ...

<https://www.internetslang.com/ADL-meaning-definition.asp> ▼ Přeložit tuto stránku

This Internet Slang page is designed to explain what the meaning of ADL is. The slang word / acronym / abbreviation ADL means... . Internet Slang. A list of ...

What does the medical term ADL stand for? | Reference.com

<https://www.reference.com> › Health › Diagnostics & Imaging ▼ Přeložit tuto stránku

In the medical world, particularly in dealing with disabled individuals and older people, the acronym ADL stands for activities of daily living. This includes any ...

Activities of Daily Living - ADL - Investopedia

www.investopedia.com/terms/a/adl.asp ▼ Přeložit tuto stránku

Activities of daily living (ADL) are routine activities that people tend to do every day without needing assistance. There are six basic ADLs: eating, bathing, dressing ...

Who We Are | About Anti-Defamation League | ADL

<https://www.adl.org/who-we-are> ▼ Přeložit tuto stránku

Discover ADL's comprehensive approach to fighting hate and securing justice, including countering cyberhate, anti-bias education and law enforcement training.

Co je ADL ?

- Google nám neradí správně :-)
 - Architecture description language (ADL)
- Jedná se o jazyk pro popis **softwarové, technické nebo systémové architektury**
 - Systémová architektura je konceptuální (pojmový) popis struktury a chování systému.
 - Technická architektura je struktura HW komponent systému a SW komponent na nich běžících.
 - Softwarová architektura je struktura systému složeného ze softwarových komponent, jejich vlastností a vztahů mezi nimi.

Co je ADL ?

- Opět i zde existuje více definic
- Má větší potenciál než samotné UML
- Má podobně vlastnosti jako UML :
 - prostředek pro vyjádření softwarové architektury
 - srozumitelný pro všechny aktory
 - Musí umět vyjadřovat **komponenty, konektory a konfigurace** systému (důležité!)
 - Podpora grafické formy a generování kódu



Co musí umět vyjadřovat ?

- **Základní elementy architektury**
 - **Komponenty**
 - části dekomponovaného systému s daným rozhraním
 - **Konektory**
 - komunikační kanály pro propojení komponent s daným rozhraním
 - **Konfigurace**
 - konkrétní způsob vzájemného propojení komponent pomocí konektorů

Co musí umět vyjadřovat ?

- **U dynamických a mobilních navíc**
 - události, na které systém reaguje (vnější podněty)
 - akce, které systém vykonává (reakce na podněty),
 - vztahy mezi akcemi udávající, na jaké události systém reaguje jakými akcemi,
 - chování systému, tj. komponent, konektorů a změn konfigurace, tedy tím, jak se mění softwarová architektura v důsledku akcí, je dáno vztahy mezi událostmi a akcemi

Dělení ADL jazyků

- Formální
 - Využívají matematické, algebraické nástroje, grafy apod.
 - Jsou přesné
 - Horší na používání a pochopení
 - Př. Wright
- Neformální/obecné
 - Čitelnější, některé jsou omezenější například jen na embedded systémy
 - Př. ACME, AADL, Archimate

Děkuji za pozornost

Jiří Šebek

