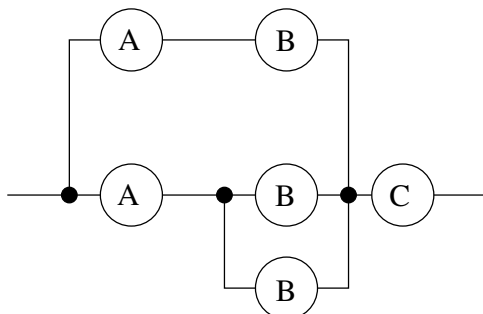


## Příklad 1

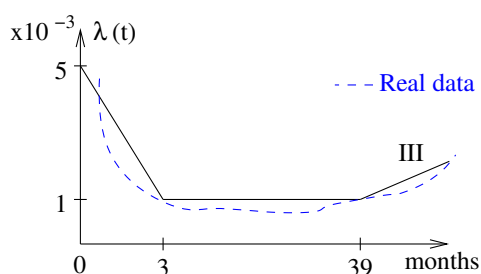
Obvod je složen z prvků, jejichž intenzity poruch  $\lambda_a, \lambda_b$  a  $\lambda_c$  jsou konstantní.



1. Odvoďte  $T_s$  tohoto obvodu (uvažujte obecné  $\lambda_a, \lambda_b, \lambda_c$ ). [0.5 bodu]
2. Jaká je pravděpodobnost poruchy v  $t = 50 \cdot 10^3$  hodin, pokud střední doby bezporuchového provozu jednotlivých prvků jsou  $MTBF_a = 70 \cdot 10^3$  hodin,  $MTBF_b = 100 \cdot 10^3$  hodin a  $MTBF_c = 1 \cdot 10^6$  hodin. [0.5 bodu]

## Příklad 2

Intenzita poruch je popsána tzv. vanovou charakteristikou a pro zjednodušení je aproximována po částech lineární funkcí. V období dožívání intenzita poruch roste lineárně s koeficientem  $k = 100 \cdot 10^{-6}$ .



1. Určete  $R(40)$ . [0.5 bodu]
2. Pro jaké  $t$  je pravděpodobnost poruchy větší než 0.1? [0.5 bodu]

### Pokyny:

- Úkol nahrajte do odevzdávacího systému v PDF souboru, dokument připravte v  $\text{\TeX}$ u nebo Wordu apod.
- Na začátku dokumentu uveďte své jméno a email.
- Řešení musí obsahovat postup výpočtu, samotný výsledek nestačí k udělení bodů.
- Naskenované ručně psané řešení nebude uznáno.