

B4B35OSY: Operační systémy

Lekce 1. Úvod do operačních systémů

Petr Štěpán

stepan@fel.cvut.cz



26. září, 2018

Outline

- 1 Úvod
- 2 Malý návod na použití školy
- 3 Co je operační systém
- 4 OS (nejen osobního) počítače

Obsah

- 1 Úvod
- 2 Malý návod na použití školy
- 3 Co je operační systém
- 4 OS (nejen osobního) počítače

B4B350SY – Operační systémy

Přednášející:

Michal Sojka, CIIRC

Michal.Sojka@cvut.cz

Petr Štěpán, katedra kybernetiky

Stepan@fel.cvut.cz

Materiály

- Silberschatz A., Galvin P. B., Gagne G.: *Operating System Concepts*
<http://codex.cs.yale.edu/avi/os-book/OS7/os7c/index.html>
- Tanenbaum, Andrew S a Albert S Woodhull: *Operating systems design and implementation*. 3rd ed. Upper Saddle River: Prentice-Hall, c2006, xvii, 1054 s. ISBN 0131429388
- <http://wiki.osdev.org/>
- <http://hypervisor.org/>
- YouTube lectures (anglicky):
 - CS 162 – UC Berkeley
 - OS-SP06 – Surendar Chandra – UC Berkeley
 - MIT 6.004

Organizace předmětu

- Souhrná podrobná literatura v češtině není
- Tyto prezentace (stránka předmětu
<https://cw.fel.cvut.cz/wiki/courses/b4b35osy>)
- Cvičení částečně seminární, více samostatná práce, nutná domácí příprava
- Hodnocení:
 - Body ze cvičení
 - Úlohy celkem až 50 bodů
 - Aktivita při hodině max 10 bodů
 - Písemná zkouška max 30 bodů
 - Ústní část max 10 bodů – dobrovolná (nutná pro A)

Cíle předmětu

Podle Hospodářských novin se Informatika vyučuje nejlépe na FEL, ČVUT (22. 1. 2015)

- OS patří k základům informatiky
- Poznat úkoly OS a principy práce OS
- Využívat OS efektivně a bezpečně

Co NENÍ cílem tohoto předmětu

- Naučit Vás jak napsat aplikaci pod (X)Windows
- Naučit triky pro konkrétní OS
- Vytvořit OS – na to je málo času

Proč studovat OS

- Pravděpodobně nikdo z vás nebude psát celý nový OS
- Proč tedy OS studovat?
 - Každý ho používá a jen málokdo ví jak pracuje
 - Jde o nejrozsáhlejší a nejsložitější IT systémy
 - Uplatňují se v nich mnohé různorodé oblasti
 - softwarové inženýrství,
 - netradiční struktury dat,
 - sítě, algoritmy, ...
 - Čas od času je potřeba OS upravit
 - pak je potřeba operačním systémům rozumět
 - psaní ovladačů, ...
 - Mnoho programátorských problémů lze na nižší úrovni vyřešit snadněji a efektivněji
 - Techniky užívané v OS lze uplatnit i v jiných oblastech
 - neobvyklé struktury dat, krizové rozhodování, problémy souběžnosti, správa zdrojů, ...
 - mnohdy aplikace technik z jiných disciplin (např. operační výzkum)
 - naopak techniky vyvinuté pro OS se uplatňují v jiných oblastech (např. při plánování aktivit v průmyslu)

Naučit se lépe programovat

- Programování má různé podoby/úrovně (měli byste se seznámit se všemi):
 - Integrace high-level knihoven (mnohé webové a mobilní aplikace)
 - Aplikační programování (AI, počítačové hry, ...) - obsahují vlastní algoritmy
 - Nízko-úrovňové programování (OS, embedded systémy, ...) - pomezí SW a HW
- "You might not think that programmers are artists, but programming is an extremely creative profession. It's logic-based creativity."
—John Romero

Naučit se přehledně programovat

- "Any fool can write code that a computer can understand. Good programmers write code that humans can understand."
—Martin Fowler
 - V jednoduchosti je krása (řešení úlohy továrna z loňského roku - na 200 ale i 2000 řádek kód)
 - V dnešní době je program způsob záznamu informací/znalostí
 - Historika s pekárnou a porouchaným strojem – nikdo neznal recept na chleba
 - Nepište kód pro počítač, ale pro lidi, aby byl srozumitelný a znalosti tam byly na první pohled viditelné
- "Programming is the *art* of algorithm design and the *craft* of debugging errant code."
—Ellen Ullman

Naučit se komentovat program

- Komentáře
 - `i = 1; // do proměnné i přiřadíme hodnotu 1 - NE!`
- Používejte vhodně pojmenované proměnné a funkce
- Komentujte co má funkce dělat a jak to dělá
- Komentujte jen to, co nelze vyjádřit programovacím jazykem
- “The cleaner and nicer the program, the faster it’s going to run. And if it doesn’t, it’ll be easy to make it fast.”
- Joshua Bloch
- Opět - Nepište kód pro počítač, ale pro lidi, aby byl srozumitelný a znalosti tam byly na první pohled viditelné

Obsah

- 1 Úvod
- 2 Malý návod na použití školy**
- 3 Co je operační systém
- 4 OS (nejen osobního) počítače

Cíle vzdělávání

- V obecné rovině
 - Naučit kriticky myslet
 - Naučit hledat zákonitosti

- V konkrétní rovině
 - Předat nějaké konkrétní znalosti (co je posix, cache, sběrnice)
 - Předat nějaké konkrétní dovednosti (jak se programuje, jak efektivně vést projekt)

O dobrém a špatném učení

- Povrchní přístup k učení
 - Úkoly dělám, abych splnil jejich zadání a dostal body
 - Výsledkem je zpravidla memorování

- Hlubkový přístup k učení
 - Úkoly dělám, abych splnil jejich účel
 - Výsledkem je zpravidla porozumění
 - Navíc je nutné najít účel úloh

Proč porozumět a ne memorovat

- Schopnost spojit nové a dřívější znalosti
 - Pomáhá v chápání nových znalostí
 - Pomáhá odstranit chybné znalosti
- Schopnost použít znalosti
 - Znalosti lze spojit s každodenní zkušeností
- Schopnost uchovat znalosti
 - Dobře spojené a pochopené znalosti se pamatují déle
- Volba je na Vás !

Co bude na přednáškách

- Výkladu se nedá uniknout
 - Náplň je většinou předem k dispozici
- Je to jako kino, ne? Návštěva kina je:
 - Pasivní zážitek s občas zajímavým příběhem
 - Nemusíte příliš přemýšlet
 - Desítky miliónů \$ vynaložené na udržení Vaší pozornosti
- Aktivní učení
 - Charles Lin: Active Learning in the Classroom
 - <http://www.cs.umd.edu/class/sum2003/cmsc311/Notes/Learn/active.html>

Co bude na přednáškách

- Když chodíte na přednášky
 - očekává se, že se něco naučíte
- V čem je problém
 - Látka je složitá, ale při poslouchání to člověku nepříjde
 - Většina věcí se jeví logická – myšlenkové zkratky
 - Pro zvládnutí je nutné se jí nějakou dobu věnovat i po přednášce
 - ACM/IEEE CS Curriculum: na 1 hodinu přednášky v bakalářském studiu připadají 2–3 hodiny domácí přípravy

Jak se něco na přednášce naučit

- Neusnout
 - Bez ohledu na to, jak těžké to může být
 - Kdo spí, ten se nic nenaučí a přichází o souvislosti
- Chodit pravidelně
 - Nová látka staví na předchozích základech
 - Naučíte se lépe rozumět přednášejícímu
 - Když jsem minule nebyl, alespoň si přečíst přednášky
- Aktivně poslouchat
 - Nejlépe se nové věci naučíte při hledání vlastního vysvětlení, jak věci fungují
 - Dává smysl to co slyšíte?
 - Byli byste schopni to vysvětlit někomu, kdo na přednášce nebyl?
- Pokud něco nedává smysl
 - Zapište si co Vám nedává smysl
 - Zkuste vymyslet otázku, jejíž zodpovědění by věci vyjasnilo a položte ji přednášejícímu

Kdy a jak se ptát

- Když Vaše představa neodpovídá tomu co slyšíte
 - Nebo když Vám chybí část „skládanky“
 - Na konci přednášky byste měli být schopni položit několik otázek, alespoň upřesňujících
 - „Myslím si, že říkáte ..(vlastními slovy).., je to tak?“
- Než se zeptáte, zkuste si odpovědět
 - Pokud nevíte, nebo si nejste jisti, zeptejte se
- Při hledání otázek začnete pozorněji poslouchat
 - Začnete poslouchat s cílem se něco naučit
 - Naučíte se klást užitečné dotazy

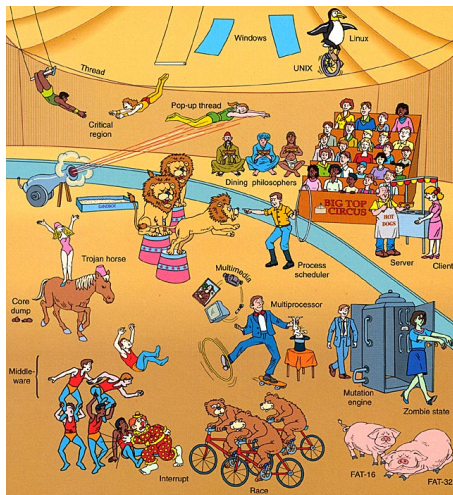
Obsah

- 1 Úvod
- 2 Malý návod na použití školy
- 3 Co je operační systém**
- 4 OS (nejen osobního) počítače

Co je operační systém

Úkoly OS:

- Spouštět a dohlížet uživatelské programy
- Efektivní využití HW
- Usnadnit řešení uživatelských problémů
- Učinit počítač (snáze) použitelný
- Umíte použít počítač bez OS?



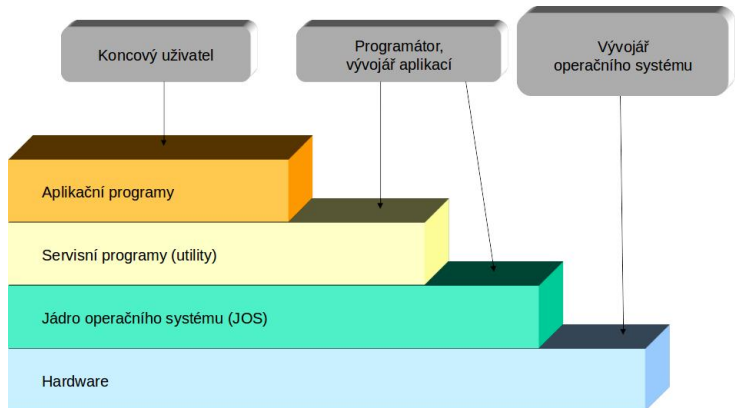
Co je operační systém

- Neexistuje žádná obecně platná definice
- Několik koncepcí pojmu OS
 - systémové (jen jádro a s ním související nadstavby)
 - „obchodní“ (to, co si koupíme pod označením OS)
 - organizační (včetně pravidel pro hladký chod systému)
- OS jako rozšíření počítače
 - Zakrývá komplikované detaily hardware
 - Poskytuje uživateli „virtuální stroj“, který se snáze ovládá a programuje
- OS jako správce systémových prostředků
 - Každý program dostává prostředky v čase
 - Každý program dostává potřebný prostor na potřebných prostředcích
 - Prostředky jsou CPU, paměť, periférie

Co je operační systém

V této přednášce budeme brát operační systém jako jádro operačního systému

- ostatní (tzv. systémové) programy lze chápat jako nadstavbu jádra
- GUI – Windows je grafická nadstavba systémových programů

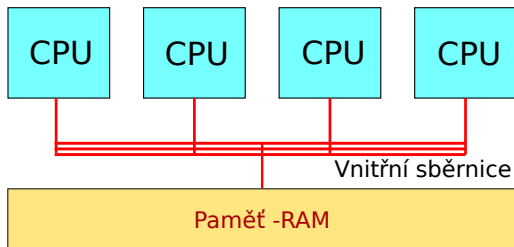


Různorodost OS

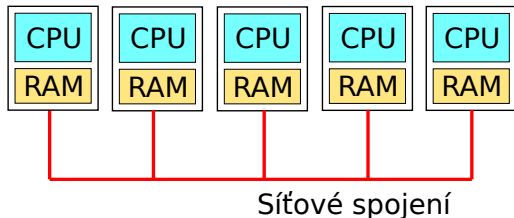
- OS „střediskových“ (mainframe) počítačů – dnes již historický pojem
- OS superpočítačů (5 mil. jader, 200 PFlops, 13 MW příkon)
- OS datových a síťových serverů
- OS osobních počítačů a pracovních stanic
- OS reálného času (Real-time OS – řízení letadel, vlaků, raket, družic, apod.)
- OS přenosných zařízení – telefony, tablety
- Vestavěné OS (tiskárna, pračka, telefon, ...)
- OS čipových karet (smart card OS)
- ... a mnoho dalších specializovaných systémů

Paralelní a distribuované systémy

Těsně vázaný
multiprocesorový
systém



Distribuovaný
systém typu
klient-server



Systémy reálného času – RT

- Nejčastěji řídicí zařízení v dedikovaných (vestavěných) aplikacích:
 - vědecký přístroj, diagnostický zobrazovací systém, systém řízení průmyslového procesu, monitorovací systémy
 - obvykle dobře definované pevné časové limity
 - někdy také subsystém univerzálního OS
- Klasifikace:
 - striktní RT systémy – Hard real-time systems
 - omezená nebo žádná vnější paměť, data se pamatují krátkodobě v RAM paměti
 - protipól univerzálních OS nepodporují striktní RT systémy
 - plánování musí respektovat požadavek ukončení kritického úkolu v rámci požadovaného časového intervalu
 - tolerantní RT systémy – Soft real-time systems
 - použití např. v průmyslovém řízení, v robotice
 - použitelné v aplikacích požadujících dostupnost některých vlastností obecných OS (multimedia, virtual reality, video-on-demand)
 - kritické úkoly mají přednost „před méně šťastnými“

Více úloh současně – Multitasking

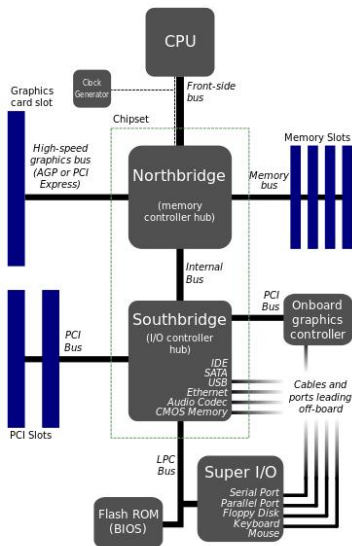
- Zdánlivé spuštění více procesů současně je nejčastěji implementováno metodou sdílení času tzv. Time-Sharing Systems (TSS)
- Multitasking vznikl jako nástroj pro efektivní řešení dávkového zpracování
- TSS rozšiřuje plánovací pravidla
 - o rychlé (spravedlivé, cyklické) přepínání mezi procesy řešícími zakázky interaktivních uživatelů
- Podpora on-line komunikace mezi uživatelem a OS
 - původně v konfiguraci počítač – terminál
 - v současnosti v síťovém prostředí
- Systém je uživatelům dostupný on-line jak pro zpřístupňování dat tak i programů

Obsah

- 1 Úvod
- 2 Malý návod na použití školy
- 3 Co je operační systém
- 4 OS (nejen osobního) počítače

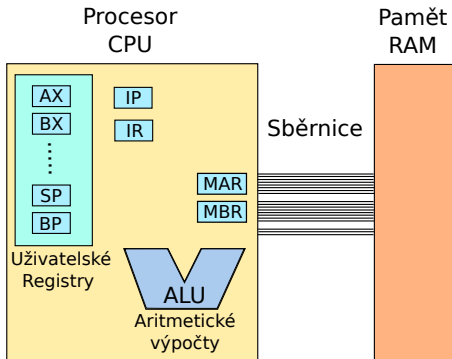
Osobní počítač

- Základem počítače je procesor – CPU
- Procesor je připojen sběrnicemi (bus, interconnect) k ostatním periferiím počítače – paměti, grafickému výstupu, disku, klávesnici, myši, síťovému rozhraní, atd.
- Činnost sběrnice řídí arbitr sběrnice



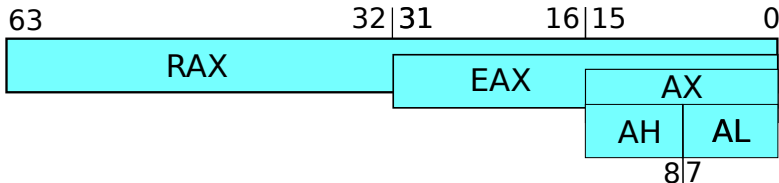
Processor – CPU

- Základní vlastnosti:
 - šířka datové a adresové sběrnice
 - počet vnitřních registrů
 - rychlost řídicího signálu – hodiny
 - instrukční sada



Processor – x86/AMD64

- Přehledný popis – https://en.wikibooks.org/wiki/X86_Assembly
- Všechny registry vzhledem ke zpětné kompatibilitě jsou 64/32/16/8 bitové

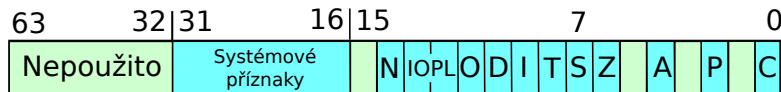


Řídicí a stavové registry

- EIP/RIP – instruction pointer – adresa zpracovávané instrukce
- EIR/RIR – instruction registr – kód zpracovávané instrukce
- EFLAGS/RFLAGS – stav procesoru povoleno/zakázáno přerušení, system/user mód, výsledek operace – přetečení, podtečení, rovnost 0, apod.

Registr FLAGS

RFLAGS registr



C – Carry flag

P – Parity flag

Z – Zero flag

S – Sign flag

O – Overflow flag

I – Interrupt enable

T – Trap flag

IOPL – I/O privilege level

A – Adjust flag

Režimy práce procesoru

FLAGS registr

- Dva režimy práce procesoru IOPL – základ hardwarových ochran
 - CPL0¹ = privilegovaný (systémový) režim
 - procesor může vše, čeho je schopen
 - CPL3 = uživatelský (aplikační) režim
 - privilegované operace jsou zakázány
- Privilegované operace
 - ovlivnění stavu celého systému (halt, reset, Interrupt Enable/Disable, modifikace Flags, modifikace registrů MMU)
 - instrukce pro vstup/výstup (in, out)
- Přechody mezi režimy
 - Po zapnutí stroje systémový režim
 - Přechod do uživatelského – modifikace Flags (popf nebo reti)
 - Přechod do systémového – pouze přerušení vč. programového

¹Current privilege level

Processor – x86/AMD64

Uživatelské registry

- programově dostupné registry pro ukládání hodnot programu *eax*, *ebx*, *ecx*, *edx*
- registry umožňující uchovat hodnotu, nebo ukazatel do paměti *esi*, *edi*, *ebp*
- *esp* – stack pointer – ukazatel zásobníku - detailněji dále
- AMD64/X86-64 přidává 8 dalších registrů *r8-r15*, ve formě *r8b* nejnižší bajt, *r8w* nejnižší slovo (16 bitů), *r8d* – nižších 32 bitů, *r8* – 64 bitový registr

Instrukce – x86/AMD64

Instrukce “ulož hodnotu”

(běžně se používají dvě různé syntaxe pro zápis assembleru)

AT&T

`movq zdroj 64b, cíl`

`movl zdroj 32b, cíl`

`movw zdroj 16b, cíl`

`movb zdroj 8b, cíl`

registry se značí `%ax`

hodnoty `$`, hex `0x`

`movl $0xff, %ebx`

Intel

`mov cíl, zdroj`

pouze `ax`

číslo, hex postfix `h`

`mov ebx, 0ffh`

Instrukce – x86/AMD64

Ulož hodnotu na adresu (odkaz do paměti)

AT&T

```
movl (%ecx),%eax
```

```
movl 3(%ebx), %eax
```

```
movl (%ebx, %ecx, 0x2), %eax
```

```
movl -0x20(%ebx, %ecx, 0x4), %eax
```

Intel

```
mov eax, [ecx]
```

```
mov eax, [ebx+3]
```

```
mov eax, [ebx+ecx*2h]
```

```
mov eax, [ebx+ecx*4h-20h]
```

- odkaz má 4 složky: *základ*+*index* * *velikost* + *posun*
- pole struktur o velikosti *velikost*, *základ* je ukazatel na první prvek, *index* říká, který prvek chceme a *posun*, kterou položku uvnitř struktury potřebujeme.
- není potřeba použít všechny 4 složky

Instrukce – x86/AMD64

Aritmetika – AT&T syntax

operace co, k čemu

addq \$0x05,%rax	rax = rax + 5
subl -4(%ebp), %eax	eax = eax - mem(ebp-4)
subl %eax, -4(%ebp)	mem(ebp-4) = mem(ebp-4)-eax
andX	bitový and – argumenty typu X – b, w, l, q
orX	bitový or
xorX	bitový xor (nejrychlejší vynulování registru)
mulX	násobení čísel bez znamének
divX	dělení čísel bez znamének
imulX	násobení čísel se znaménky
idivX	dělení čísel se znaménky

Instrukce – x86/AMD64

Aritmetika s jedním operandem – AT&T syntax

operace s cím

<code>incl %eax</code>	<code>eax = eax + 1</code>
<code>decw (%ebx)</code>	<code>mem(ebx) = mem(ebx)-1</code>
<code>shlb \$3, %a1</code>	<code>al = al«3</code>
<code>shrb \$1, %b1</code>	<code>bl=11000000, po bl=01100000</code>
<code>sarb \$1, %b1</code>	<code>bl=11000000, po bl=11100000</code>
<code>rorx, rolx</code>	bitová rotace doprava a doleva
<code>rcrx, rcl</code>	bitova rotace – pres C – carry flag

Instrukce – x86/AMD64

Podmíněné skoky

test a1, a2 tmp = a1 AND a2, Z tmp=0, C tmp<0

cmp a1, a2 tmp = a1-a2, Z tmp=0, C tmp<0

pak lze použít následující skoky

jmp kam nepodmíněný skok, vlastně %eip=kam

je kam jmp equal – skoč při rovnosti

jne kam jmp not equal – skoč při nerovnosti

jg/ja kam jmp greater – skoč pokud je a1 > a2 (sign/unsig)

jge/jae kam skoč pokud je a1 >= a2 (sign/unsig)

jl/jb kam jmp less – skoč pokud je a1 < a2 (sign/unsig)

jle/jbe kam skoč pokud je a1 <= a2 (sign/unsig)

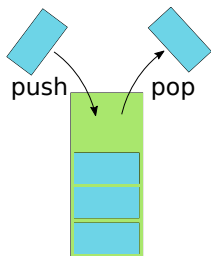
jz/jnz kam skoč pokud je Z=1/0

jo/jno kam skoč pokud je O (overflow) = 1/0

Zásobník

Zásobník:

- obecná struktura LIFO
- operace push vloží data do zásobníku
- operace pop vybere data ze zásobníku



Implementace:

- implementace registrem *SP* - ukazuje na vrchol zásobníku
- konvence - při každém pop se zvětšuje registr *SP* o velikost operandu, při push se *SP* zmenšuje.

<code>pushl %eax</code>	ulož <i>eax</i> na zásobník
<code>popw %bx</code>	vyber ze zásobníku 2 bajty do <i>bx</i>
<code>pushf / popf</code>	ulož/vyber register EFLAGS
<code>pusha / popa</code>	ulož/vyber všechny uživatelské registry

Funkce zásobníku

Zásobník:

- návratová hodnota po ukončení funkce
- lokální proměnné funkce
 - zásobník je většinou malý
 - omezená velikost lokálních proměnných
 - pozor při rekurzi - lépe se rekurzi vyhnout

Instrukce – x86/AMD64

Volání funkce

`call adr` vlastně `push %eip, jmp adr`

`ret` vlastně `pop %eip`

`leave` vlastně `mov %ebp, %esp, pop %ebp`

Lokální proměnné ve funkci – příklad implementace

`push %ebp` ; Ulozime hodnotu EBP do zasobniku

`mov %esp, %ebp` ; Zkopirujeme hodnotu registru ESP to EBP

`sub $12, %esp` ; Snizime ukazatel zasobniku o 3x4 bajty

První proměnná bude na adrese $-4(\%ebp)$, druhá $-8(\%ebp)$

První parametr bude na adrese $8(\%ebp)$, další $12(\%ebp)$

`mov %ebp, %esp` ; Vratime ukazatel zpet na puvodni pozici.

`pop %ebp` ; Obnovime puvodni hodnotu registru EBP

`ret` ; Navrat z funkce

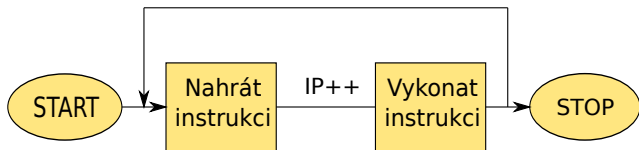
Instrukce – x86/AMD64

Složitost assembleru

- Algoritmus se dá přeložit různými způsoby do assembleru
- Různé způsoby pracují různě rychle a jsou rozdílně dlouhé a rozdílně přehledné
- `xor %ebx, %ebx` je to samé jako `mov $0, %ebx`
- `lea adresa, registr` – load effective address – nastaví hodnotu ukazatele do zadaného registru
- `lea -12(%esp), %esp` je to samé jako `sub $12, %esp`
- `lea` je výhodnější vzhledem k předzpracování instrukcí, nezatěžuje ALU jednotku (ovšem třeba Atom má zpracování adr. pomalejší než ALU).

Pracovní krok procesoru

- Procesor pracuje v krocích.
- Jeden krok obsahuje fáze:
 - Přípravná fáze (fetch cycle)
 - nahrává do procesoru instrukci podle IP a umístí její kód do IR
 - na jejím konci se inkrementuje IP
 - Výkonná fáze (execute cycle)
 - vlastní provedení instrukce
 - může se dále obracet (i několikrát) k paměti



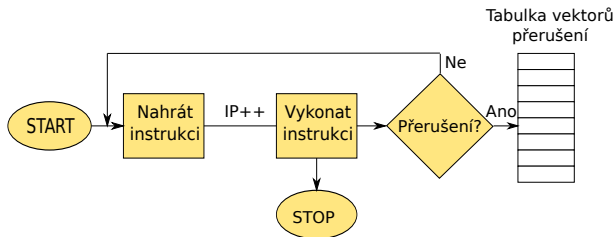
```

loop: FETCH;      /* z adresy IP nahraj data do IR */
Increment(IP);
EXECUTE;        /* provede operaci uloženou v IR */
end loop
  
```

Přerušení (výjimky)

- Přerušení normální posloupnosti provádění instrukcí
 - cílem je zlepšení účinnosti práce systému
 - je potřeba provést jinou posloupnost příkazů jako reakci na nějakou „neobvyklou“ externí událost
 - přerušující událost způsobí, že se pozastaví běh aktuálně vykonávaného programu v CPU takovým způsobem, aby ho bylo možné později znovu obnovit, aniž by to přerušený program „poznal“
- Souběh I/O operace
 - přerušení umožní, aby po začátku přenosu dat z/do periférie CPU prováděla jiné akce než čekání na konec I/O operace
 - činnost CPU se později přeruší iniciativou „I/O modulu“
 - CPU předá řízení na obslužnou rutinu přerušení (Interrupt Service Routine) – standardní součást OS
- CPU testuje nutnost věnovat se obsluze přerušení alespoň po dokončení každé instrukce
 - existují výjimky (např. „blokové instrukce“ Intel)

Pracovní krok s přerušením



```

INTF=False; /* vymaz preruseni */
loop: FETCH;
    Increment(IP);
    EXECUTE;
    IF povoleno preruseni && INTF then
        Uloz FLAGS na zasobnik
        Uloz IP na zasobnik
        FLAGS nastav CPL0 a zakaz preruseni
        IP = vektoru preruseni
    end loop
  
```

Obsluha přerušení

- Žádost se vyhodnotí na přípustnost (priority přerušení)
- Procesor přejde do zvláštního cyklu
 - FLAGS se uloží na zásobník (registr FLAGS se mění již při vstupu do přerušení a také většina instrukcí mění hodnotu FLAGS; je tedy nutné ho uložit co nejdříve).
 - Na zásobník se uloží i hodnota čítače instrukcí IP (návratová hodnota z přerušení).
 - Do FLAGS se vygeneruje nové stavové slovo s nastaveným CPL0. Nyní je CPU v privilegovaném režimu
 - IP se nahradí hodnotou z vektoru přerušení – skok na obsluhu přerušení
- Procesor přechází do normálního režimu práce a zpracovává obslužnou rutinu přerušení v privilegovaném módu
 - Obslužná rutina musí být transparentní, tj. programově se musí uložit všechny registry CPU, které obslužná rutina použije, a před návratem z přerušení se opět vše musí obnovit tak, aby přerušená posloupnost instrukcí nepoznala, že byla přerušena.
 - Obslužnou rutinu končí instrukce „návrat z přerušení“ IRET mající opačný efekt: z vrcholu zásobníku vezme položky, které umístí zpět do IP a FLAGS

Druhy přerušení (x86)

- Každé přerušení má své číslo odkazující do tabulky přerušení, kde je tzv. vektor přerušení
- Vektor přerušení obsahuje adresu programu, od které se začne vykonávat kód při výskytu daného přerušení
- Přerušení se dělí vzhledem k vykonávanému programu na synchronní a asynchronní

Synchronní přerušení

- Chyba dělení (dělení nulou) 0
- Program break 3
- Chybná instrukce 6
- Chybějící segment 11
- Chyba segmentu zásobníku 12
- Chyba ochrany 13
- Chyba stránky 14

Asynchronní přerušení

- Nemaskovatelné přerušení 2
- časovač 32
- uživatelské přerušení 32–255
(síťová karta, klávesnice, ...)

Zdroje přerušení

- Vnitřní přerušení – problém při zpracování strojové instrukce
 - instrukce nebo data nejsou v paměti - chyba stránky, chyba segmentu
 - instrukci nelze provést - dělení nulou, ochrana paměti, nelegální instrukce
 - nutno reagovat okamžitě, nelze dokončit instrukci, někdy nelze ani načíst instrukci
- Vnější přerušení – vstupně/výstupní zařízení
 - asynchronní s během procesoru
 - signalizace potřeby reagovat na vstup/výstup
 - reakce po dokončení vykonávané instrukce
- Programové přerušení – strojová instrukce proved' přerušení
 - využívá se k ochraně jádra OS
 - obsluha přerušení může používat privilegované instrukce
 - lze spustit pouze kód připravený OS

Vícenásobné přerušení

- Sekvenční zpracování
 - během obsluhy jednoho přerušení se další požadavky nepřijímají (pozdržují se, IF bit v registru FLAGS)
 - jednoduché, ale nevhodné pro časově kritické akce
- Vnořené zpracování
 - prioritní mechanismus
 - přijímají se přerušení s prioritou striktně vyšší, než je priorita obsluhovaného přerušení
- Odložené zpracování
 - V přerušení se provede pouze nejnutnější obsluha zařízení, zbytek se provede později mimo přerušení (deffered jobs, workqueues, ...)
 - Neblokuje se zbytečně další přerušení