



Bezdrátový systém Fibaro

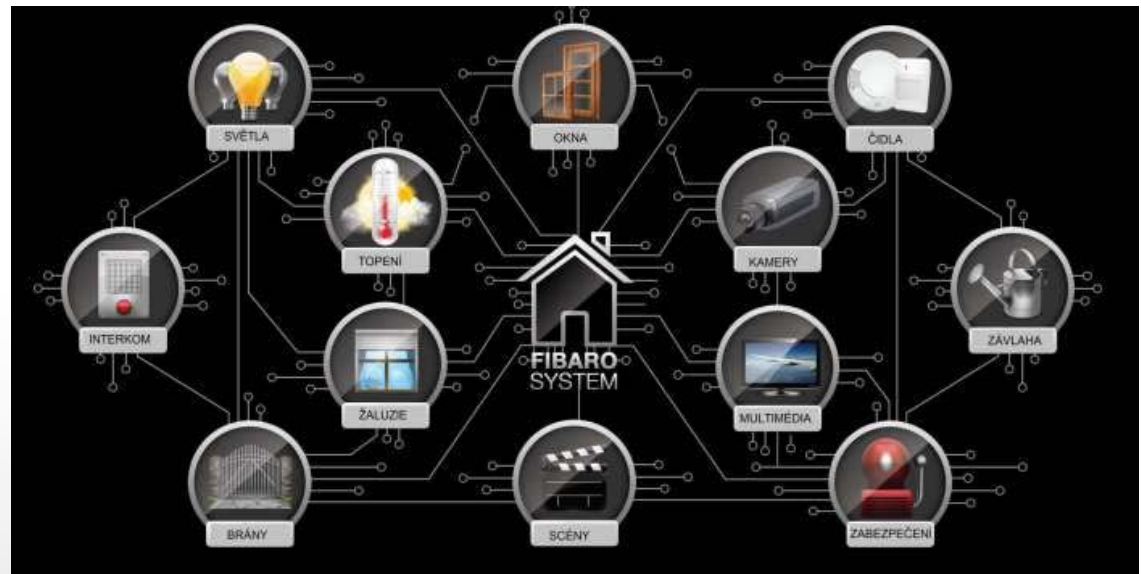
1

www.mojefibaro.cz

 **FIBARO**
Home intelligence

Fibaro – charakteristika

Kompletní, ekonomické, rychle a jednoduše nasaditelné řešení elektroinstalace a zabezpečení pro středně velké a menší projekty.



Oblasti řešení systémem FIBARO

Okruhy řešení podporované systémem Fibaro

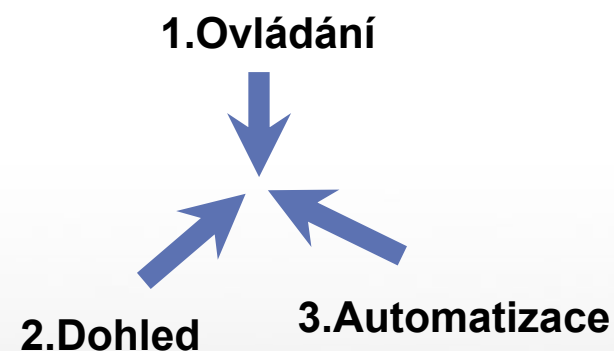
KOMFORT / ÚSPORY

ŽIVOTNÍ STYL / DESIGN

BEZPEČNOST / HAVÁRIE/ ZDRAVÍ

ZÁBAVA / KOMUNIKACE

Funkce zajišťované systémem



Společnost FIBAR Group

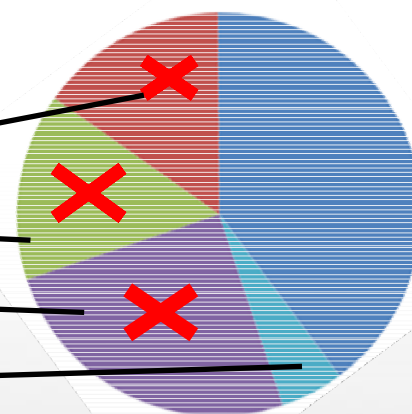
- 2008 – začali vyvíjet moduly a hledat řešení (jako Delta Computers)
- 2010 – založena společnost Fibar Group
 - Rozhodnuli se po 2 letech vývoje vyrábět systém založený na Z-Wave
 - Líbila se jim standardizace Z-Wave (podobně jako je standard KNX)
- 2011 – začali se prodávat první mikro moduly Fibaro

- Dnes prodávají do více než 21 zemí po celém světě
- Prvky se vyrábí v Polsku

Struktura nákladů inteligentního domu

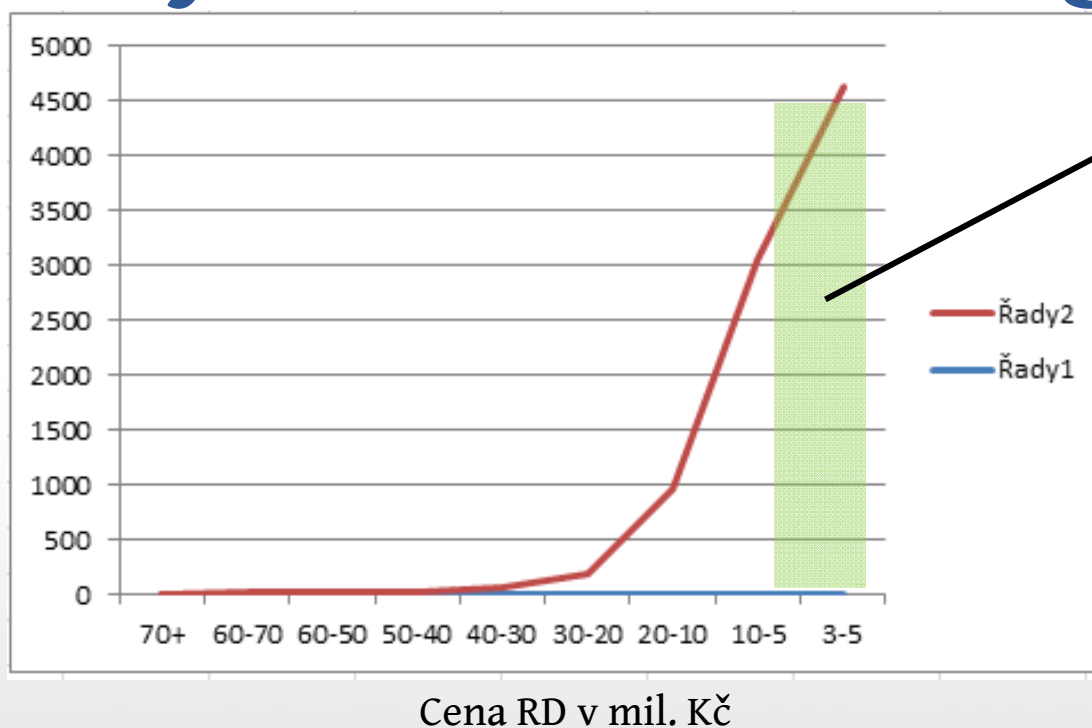
Bezdrátové řešení dramaticky redukuje cenu přípravných fází !

- 1 cena zařízení (cca stejná)
- 2 cena projektu a stavebních příprav
- 3 cena kabeláže a rozvaděče
- 4 cena konfigurace NIZŠÍ
- 5 cena úprav + údržby NIZŠÍ



Počty RD v cenové kategorii

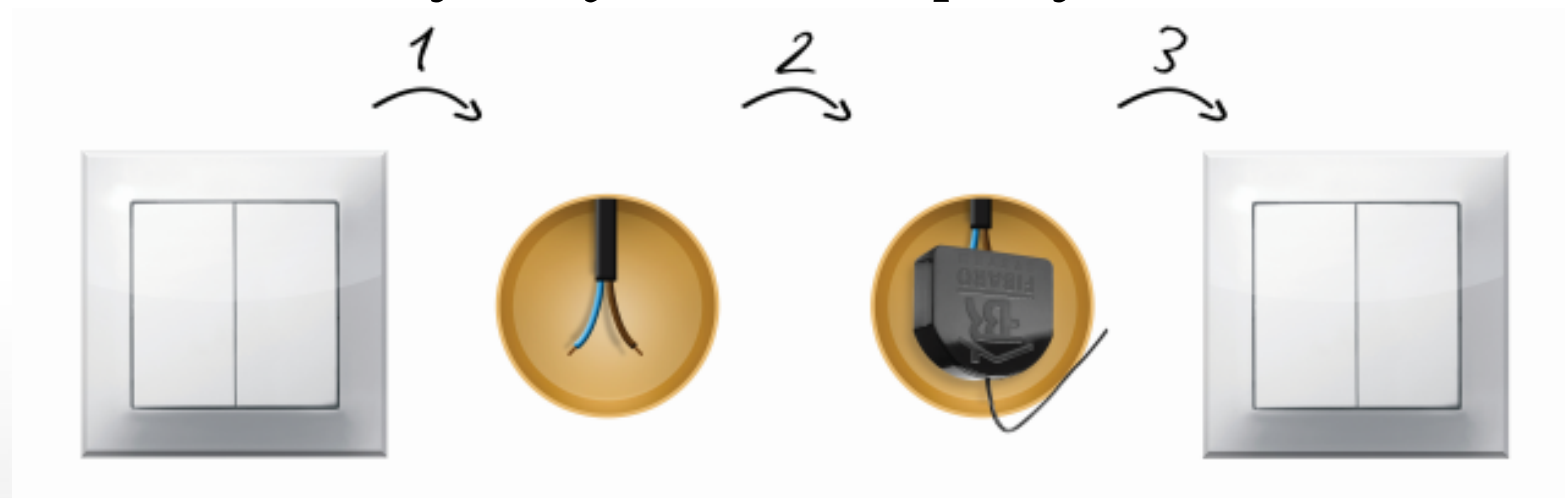
Počet RD v nabídce



Hlavní
prodejní
segment trhu
systému
FIBARO
(hodně)

Rychlá montáž prvků

Nevyžaduje stavební úpravy !



Sundáme vypínač

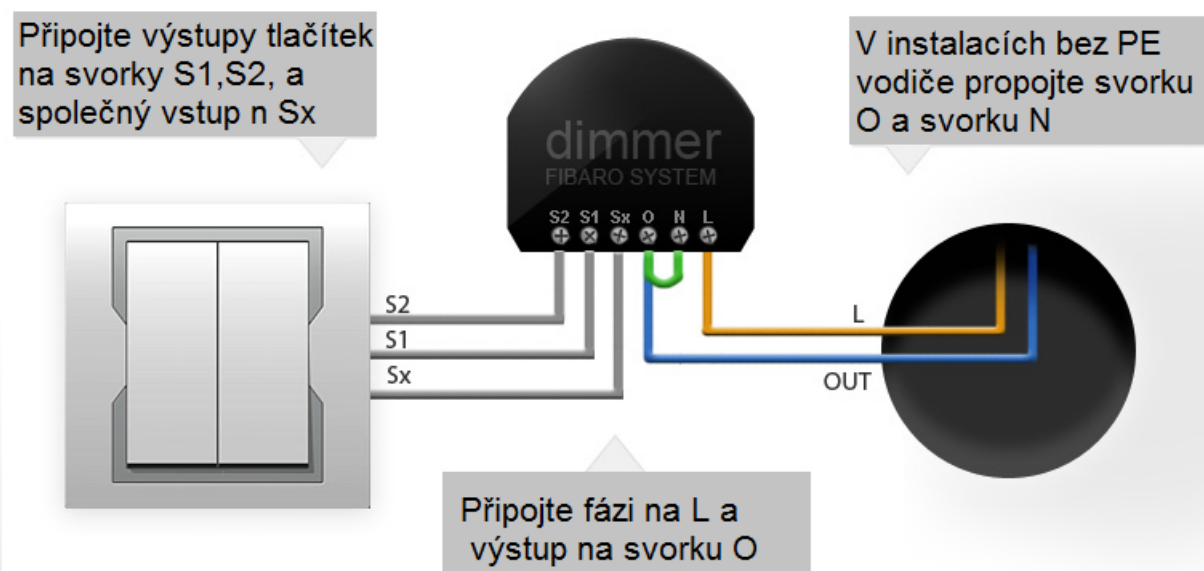
Připojíme modul

Nasadíme vypínač

Tak to funguje i v praxi...



Zapojení stmívače (2 žíly)



Stejně tak i topení...

1



Sundáme původní
hlavici

2



Je-li potřeba,
použijeme redukci

3



Nasadím novou
hlavici Danfoss

Moduly Fibaro

- Všechny moduly mají vstupy – **nezávislé lokální ovládání** (vypínače, hlavice topení , zásuvky...) – fungují i bez řídicí jednotky
- Nejmenší moduly na světě! Rozměr pouze 43 x 37 x 16 mm
- Lze zapojit na 2žilové / 3žilové systémy (bez nulového vodiče)
- Využívají bezdrátový standard Z-Wave



Výhody systému Fibaro

- Hotové, elegantní a rychlé uživatelské rozhraní !
- Aplikace pro telefony a tablety (iPhone, iPad, Android), také přes www prohlížeče
- Bezplatné zasílání oznámení na telefony a tablety
- Ovládání a konfigurace přes webové rozhraní
- Možnost vlastních ikon v grafickém rozhraní
- Jednoduchý dálkový přístup z aplikací
 - Nevyžaduje VPN ani statickou IP
- Možnost omezení uživatelského přístupu
- Možnost napojení na Control4, Crestron, ...
- Geolokalizace (podle GPS)



Z-Wave

Standard bezdrátových sítí inteligentních domů

...



Z-Wave – radiový standard

- Systém Fibaro používá standard rádiové komunikace Z-Wave
- Díky tomu lze připojit i produkty dalších výrobců
- Prvky se spolu mohou bavit napřímo mezi sebou (tzv. asociace)
- Obousměrná, potvrzovaná komunikace a automatickou retranslací

- Standard Z-Wave využívá více než 250 výrobců
- Dostupné jsou stovky produktů

- 868,4 MHz – vyhrazená frekvence pro Evropu

Dosah

Velký dosah

- Nízký vysílací výkon (malý radiový šum)
- Běžný radiový dosah až 30 m vevnitř
- Dosah až 50 m venku
- Možno použít ziskovější anténu na jednotce

Nr.	Material	Thickness	Attenuation
2	Plaster	< 10 cm	10 %
3	Glass (without metal coating)	< 5 cm	10 %
4	Stone	< 30 cm	30 %
5	Pumice	< 30 cm	10 %
6	Aerated concrete stone	< 30 cm	20 %
7	Red brick	< 30 cm	35 %
8	Iron-reinforced concrete	< 30 cm	30 ...90 %
9	Ceiling	< 30 cm	70 %
10	Outer wall	< 30 cm	60 %
11	Inner wall	< 30 cm	40 %
12	Metal grid	< 1 mm	90 %
13	Aluminium coating	< 1 mm	100 %

Mesh síť a asociace

Mesh síť

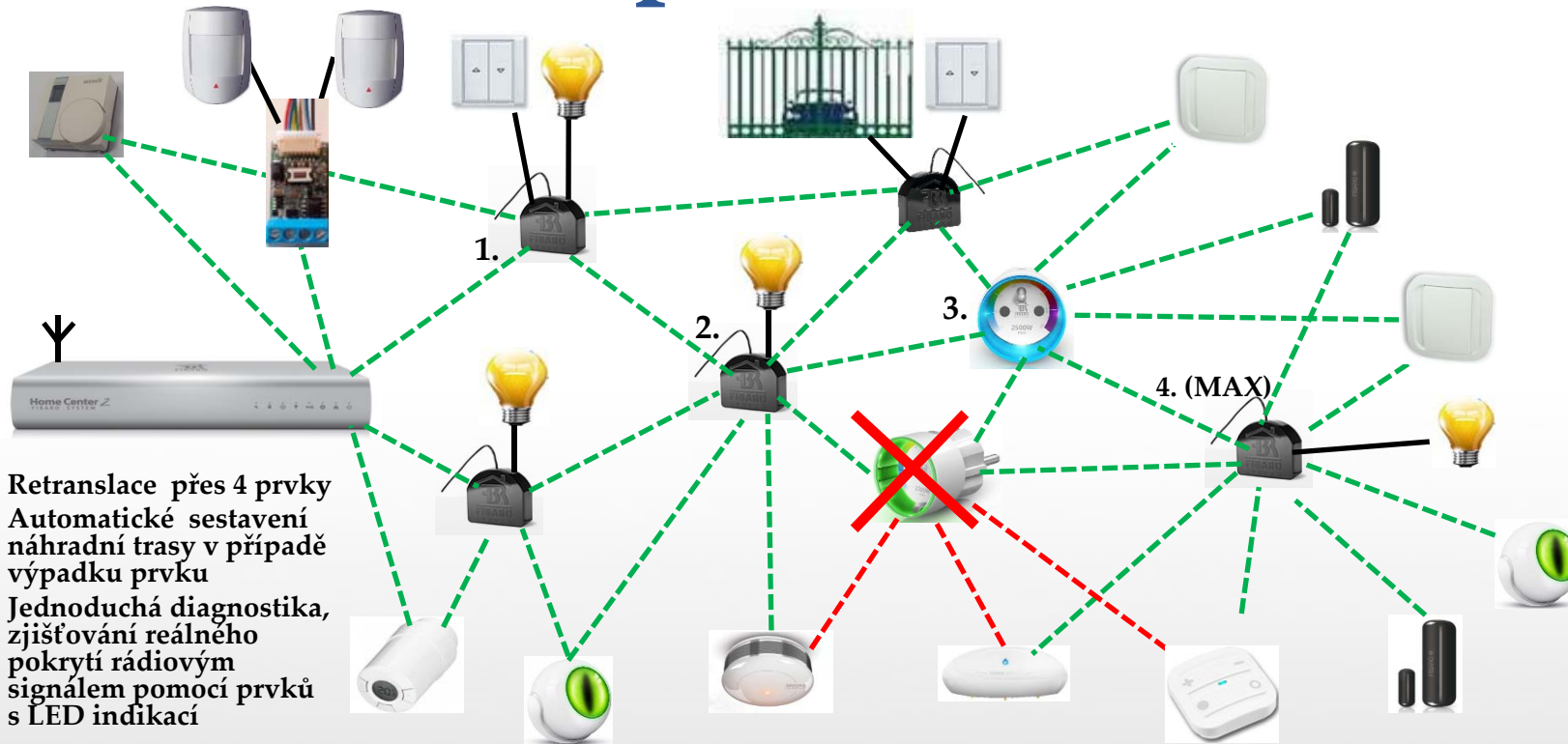
- Všechny trvale napájené prvky přeposílají zprávy (všechny typy)
- Přeposlání je možné až přes 4 další prvky
- Nová trasa se hledá automaticky

Nezávislá komunikace

- Prvky mohou přímo (**bez řídicí jednotky**) ovládat další prvky – tzv. asociace
- Složitější scény vykonává řídicí jednotka

Stavy drží centrální jednotka

Robustní a spolehlivá rádiová síť



Velikost sítě Z-Wave

- Maximum je 232 prvků na jednu jednotku
- 1 prvek může být součástí právě 1 sítě (Home ID)
- Každý prvek dostane své vlastní číslo (Node ID)
- Fibaro podporuje koncept Z-Wave bran
 - Tj. pod HC2 (ne HC Lite) lze připojit více HC2/HC Lite
 - Každá brána si vytvoří vlastní Z-Wave síť
 - Tak lze mít v projektu klidně 1500 prvků (s více jednotkami)

Rychlost sítě Z-Wave

Rychlost

- Obousměrná komunikace 9,6–100 kbit/s

Odezva systému Fibaro

- Při změně stavu prvku reakce na tabletu cca 7 ms

Možnost aktualizace firmware

- volitelná součást standardu Z-Wave
- Fibaro to chystá do další verze software HC2 a HCLite, moduly s čipem řady 500

Bezpečnost Z-Wave (a Fibaro)

- Každý prvek se baví jen s prvky ve své síti (autentifikace)
- Každý prvek zná své sousedy (tabulku aktualizuje centrální jednotka)
- Komunikace není šifrovaná (na rozdíl od Zigbee) ale autentikovaná (komunikuje se jen s identifikovanými prvky)
- IT- Jednotky s aplikací komunikují pomocí standardního zabezpečení sítě
- IT- Jednotky a aplikace při dálkovém přístupu komunikují jen s Fibaro cloud servery nebo pomocí VPN

Možnosti instalace

- Prvkům Fibaro nevadí centrální umístění
 - Tj. Je možno dát všechny moduly do jednoho rozvaděče
- Je potřeba myslet na radiovou prostupnost
 - Tj. plastový rozvaděč, kovový bez zadní stěny, atp.
- Antény na HC2 a HCLite jdou odpojit a vytáhnout mimo rozvaděč, nebo vyměnit za větší

Kompatibilita v rámci Z-Wave

Třídy zařízení (Z-Wave Command Class)

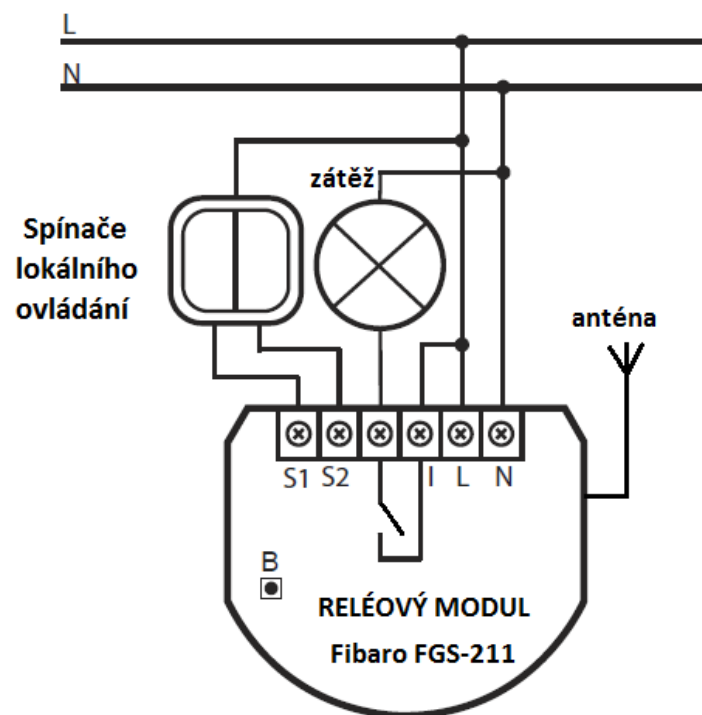
- Kromě standardem definovaných tříd (Generic Device Class a Specific Device Class), existují také volitelná rozšíření výrobce
- Takže základní funkce zařízení vždy fungují (v případě Fibaro je nutné, aby je podporovala HC2, jinak nebudou v UI), rozšířené nemusí

Spolehlivost Z-Wave

- Prvek se pokusí 3krát poslat zprávu na druhý prvek
- Pokud to nevyjde, tak zkusí další 2 cesty (přes jiné sousedy), každou 3krát
- Pokud to nevyjde, tak je prvek označen jako mrtvý – Dead Node
- Řídicí jednotka pravidelně dotazuje trvale napájená zařízení
 - Nastavení HC2/HCLite
- Bateriová zařízení se probouzí jednou za čas (wakeup time)
 - Pokud se neprobudí, tak je centrála označí za Dead Node a čeká na další Wakeup

Spolehlivost systému Fibaro

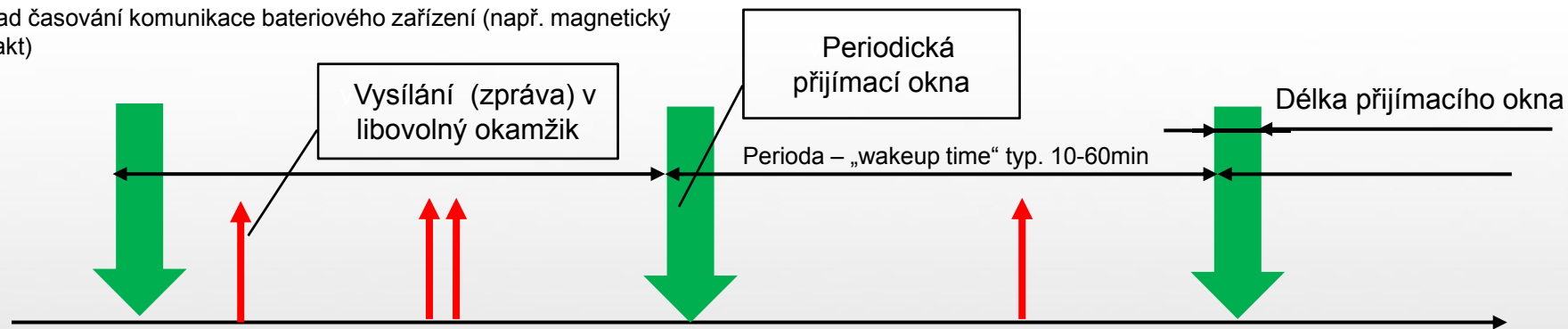
- Vestavné moduly mají vstupy
- Lokální ovládání zafunguje vždy
- I když někdo rozbije (vytáhne z napájení) centrální jednotku, tak ovládání vždy funguje
- Rádio eliminuje zemní smyčky -výrazně jednodušší než sběrnice!!



Časování Z-Wave komunikace

- Prvky (bateriové i trvale napájené) vysílají kdykoliv, když mají informaci k odeslání (ošetřují kolizi při vysílání)
- Trvale napájené prvky jsou stále na příjmu (spínače, univerzální vysílač ...), a řídicí jednotka trvale napájená zařízení pravidelně dotazuje
- Bateriová zařízení se probouzí periodicky, jednou za čas (nastaven - wakeup time) a jsou (krátce!) na příjmu, aby zjistila jestli pro ně jednotka nemá konfigurační údaje
- Probuzení do příjmového okna je buď automatické/periodické nebo na ruční podnět

Příklad časování komunikace bateriového zařízení (např. magnetický kontakt)



FLIR zařízení

- Bateriová zařízení, která jsou trvale na příjmu
- Frequently Listening
- Např. bateriová siréna, reaguje ve zlomku sekundy na poplach (oproti typickému nastavení bateriových prvků na příjem jednou za 10-60 min)

Přehled produktů

...

Řídící jednotka HC Lite

Cena bez DPH 6 460 Kč

- Napájecí napětí 12V
- Ethernet, Z-Wave (externí anténa)
- Pro menší a střední projekty nebo Z-Wave AP
- V budoucnu kit s baterií a GSM
- Nepodporuje Lua
- Nepodporuje VoIP
- Nepodporuje LiLi
- Nepodporuje externí EZS



Řídící jednotka HC2

Cena bez DPH 13 870 Kč

- Napájecí napětí 12V ss z adaptéru 4A, příkon 13 W
- Ethernet, Z-Wave (externí anténa)
- Indikační LED – napájení, LAN, internet, Z-Wave, učení, Recovery, Aktualizace
- Recovery USB
- Vysoký výkon
- Možno sdružovat více jednotek
- Navíc možnost i programování scén/driverů v jazyce Lua



Stmívač

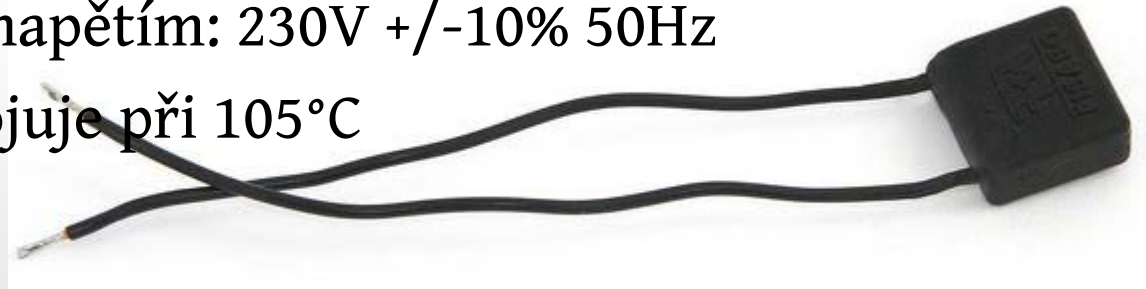
Cena bez DPH 1 364 Kč

- Ovládaná zátěž max. 500W
- odporová, indukční, kapacitní zátěž
- U jiné než odporové zátěže $I < 1.5 \text{ A}$
- Připojení třemi nebo dvěma vodiči (bez nulového vodiče)
- Spouštění scén pomocí 1 až 3 kliku (pomocí Lua)
- 2 vstupy pro mikrospínače/dvoustavové spínače
- Nastavení rozsahu stmívání a časů přechodů



Bypass pro stmívač

- Při použití baypassu je možno stmívat i svítidla s minimálním odběrem jako jsou např. LED moduly s odběrem 0,5W.
- Modul se zapojuje paralelně se zátěží - svítidlem.
- Určeno pro obvody s napětím: 230V +/-10% 50Hz
- Tepelná pojistka odpojuje při 105°C



Spínací modul

- Zátěž typu RLC
- Relé galvanicky spojené s napájením
- Verze 1 spínané relé FGS211 – 1 x 3kW
- Verze 2 spínané relé FGS211 - 2 x 1,5kW (1 spol. vodič)
- Napájení modulů jen 230V
- U modulu s 2 relé – možnost využití jako modul obecného vstupu 2 tlačítek
- Ovládání asociovaných modulů držením a dvojklikem
- Měří odběr



Cena bez DPH 1 364 Kč

Cena bez DPH 1 364 Kč

Žaluziový modul

- Rolety, žaluzie, markýzy, vrata, brány
- Pro motory do 1kW / 230V stř
- 2 spínané relé
- Měření aktuálního odběru a celkové spotřeby el. energie
- Automatická kalibrace polohy žaluzií (dle odběru) nejsou-li použity koncové spínače
- Indikační LED pro signalizaci (+ test dosahu/pokrytí Z-Wave)
- Ovládání polohy žaluzií a naklápění lamel
- Připojení různých typů ovládacích tlačítek



Modul řízení RGBW LED



- 4 vstupy a 4 výstupy (RGBW PWM)
- Vstupy buď řízení RGB/RGBW LED nebo 0-10 V
- Každý kanál lze konfigurovat jako stmívač řízený kontaktem nebo 0-10 V vstupem
- Takže to mohou být 4 nezávislé stmívače
- Vstupy spjaté s výstupy
- Napájení 12/24 V ss, zatížitelnost celkem 12A, 6A max. pro každý PWM kanál

Cena bez DPH 1 364 Kč

Spínaná zásuvka

Cena bez DPH 1 479 Kč

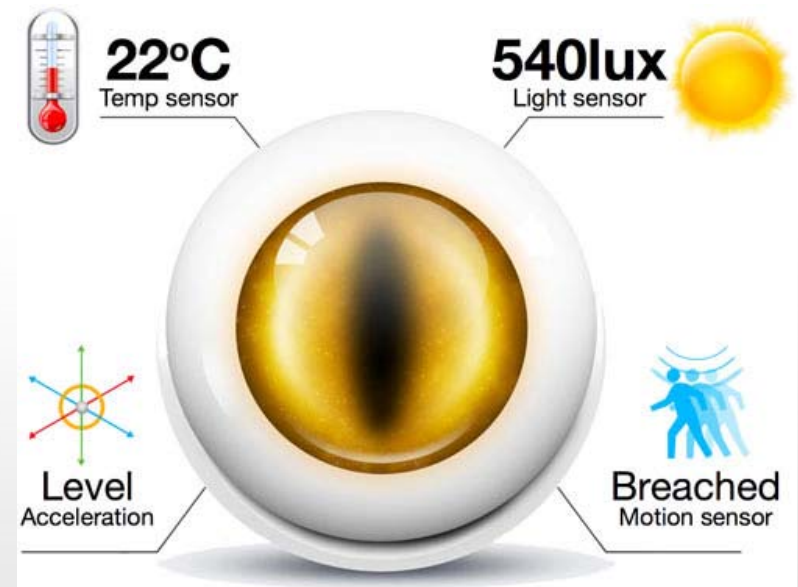
- 1x spínací kontakt 2,5 kW (3kW krátkodobě)
- Indikační LED pro signalizaci (+ test dosahu, odběry, stavy...)
- Lokální ovládací tlačítko na zásuvce
- Relé odpojuje nulový vodič
- Měření aktuálního odběru a celkové spotřeby el. energie



Pohybové čidlo

Cena bez DPH 1 322 Kč

- Bateriové PIR – neumožňuje trvalé napájení
- Možnost natočení ve 360°
- Indikační LED pro signalizaci
- Měří také osvětlení (lx)
- Měří teplotu
- Detekce tamperu pomocí otřesu



Detektor zaplavení

Cena bez DPH 1 364 Kč

- Bateriové nebo externí napájení 12/24V ss
- Akustická a optická indikace
- LED Indikace pro signalizaci (+ test dosahu...)
- Volitelně externí senzor zaplavení
- Výstupní kontakt pro signalizaci do EZS...
- Snímač teploty
- Náklonový snímač- hlásí přemístování



Kouřový detektor FGSS001

- Optický kouřový snímač
- Bateriové nebo externí napájení 12/24V ss
- Akustická a optická indikace
- LED Indikace pro signalizaci (+ test dosahu...)
- Výstupní kontakt pro signalizaci do EZS...
- Snímač teploty
- Záznam provozu (24hod) pro diagnostiku
- FGSD 002 detektor kouře, schválení dle EN 1460 - jen bateriový

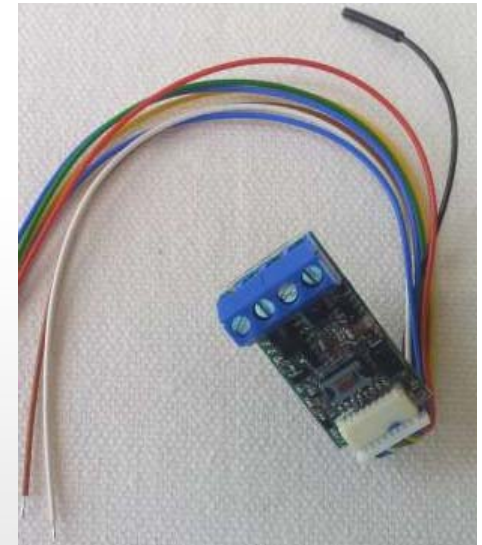


Cena bez DPH 1 479 Kč

Univerzální senzor

Cena bez DPH 909 Kč

- 2 binární vstupy spojené na 2 výstupní relé
- Signalizuje rádiem stav drátových čidel
- Připojení ovládacích tlačítek
- Možnost připojení až 4 teplotních čidel Dallas
- Napájecí napětí: 9-30V ss
- Podporuje Z-Wave scény (více kliky)



Bateriový senzor na okna/dveře

- Bateriové napájení
- Magnetický kontakt + paralelní univerzální vstup
- Možnost připojení 1x ext. teplotní čidlo Dallas
- Ochranný kontakt proti sejmutí krytu a z podložky
- Barevná provedení

Cena bez DPH 1 140 Kč



Swipe – bateriový bezkontaktní senzor pro ovládání gesty

- Bateriové napájení nebo napájení z USB
- Různá gesta pro ovládání více funkcí
- Bílé provedení
- Možnost skryté instalace

3 410 Kč bez DPH



Fibaro Button

- 1 140 Kč bez DPH
- Multifunkční bateriové tlačítko sloužící ke spouštění poplachu či ovládání. Podporuje několik gest (1x-5x stisknutí, držení a puštění) z nichž se dá každé použít pro jinou funkci.
- Nový Z-Wave čip řady 500 umožňuje delší výdrž baterie a výrazně delší radiový dosah.
- Certifikováno dle Z-Wave Plus.
- V různých barvách



Teplotní čidla

- Digitální čidlo Dallas, typ DS18B20
 - Pro bateriový magnet a univerzální senzor
 - Lze schovat do prakticky libovolného designu
- Analogová čidla 0–10 V
 - Pro vstupy modulu RGBW LED
 - Teplota, vlhkost, ...
 - Vnitřní i venkovní



Další produkty Z-Wave

...

Díky standardu perfektně spolupracují

Bateriová hlavice Danfoss

- Řízení pouze dle vlastní naměřené teploty, autonomně
- Funkce otevřené okno
- Funkce proti zatuhnutí ventilu (otočení 1x týdně)
- Možnost zamčení na ventilu
- Pohodlné lokální nastavení teploty
- Velmi jednoduchá montáž
- Redukce k radiátorům
- **Cena bez DPH 1 562 Kč**



Bateriová tlačítka NodOn

- Bateriové napájení
- Povrchová montáž
- Barevné provedení



- Bateriové 4tlačítko na zed' 1 256 Kč
- Magnet. bateriové 4tlačítko na zed' 1 364 Kč-



Nástěnný termostat HeatIt

- Měří prostorovou teplotu
- vstup na externí čidlo teploty (prostorová nebo podlahy- typ NTC).
- Možnost omezení teploty podlahy. Přímá spíná 230 V podlahovku (elektrická nebo vodní).
- Podsvícení, kalibrace
- časový program v řídicí jednotce
- **2 959 Kč bez DPH**



Klíčenka

- Bateriová
- 4 volně konfigurovatelná tlačítka
- Pod posuvným krytem
- Kvalitní výrobek – ocel a plast
- Podpora Z-Wave scén
- **1 364 Kč bez DPH**



AEO-HEM3 měření spotřeby el. energie

- Přesné měření i pro neodporové zátěže protože měří napětí i proud
- AEO-HEM3 Měřič elektrické energie, 3 fáze, 3 svorky **2 934 Kč bez DPH**
- AEO-HEM1 Měřič elektrické energie, 2 fáze **2 686 Kč bez DPH**



Pohon a úchyt zavírání ventilů

- Univerzální motorické rameno pro otáčení páky ventilů
- Uzavírání vody a plynu
- Napájení 12V
- Uchycení na trubku u ventilů
- Doba zavření/otevření -5 až 10 s
- Kroutící moment 30~60 Kg/cm



Dvoukanálové řízení stmívání 0(1) -10V

- VIT-01D020040
- **Z-Wave stmívač, 2x analogový výstup 0-10 V / 1-10V, montáž na DIN lištu**
- 2x vstup pro ovládání ext. kontakty - lokální ovládání tlačítky
- 2x odpojovací relé, napájení 230V.
- Možnost využít pro ventily a klapky
- **7 355 Kč bez DPH**



Fakro – Z-Wave okna a žaluzie

KYVNÁ STŘEŠNÍ OKNA S ELEKTRICKÝM OVLADÁNÍM **Z-Wave**

- Kyvné okno je již z výroby vybaveno zařízeními (řídící a motorová jednotka, napájecí transformátor), která umožňují jeho dálkové otevírání, zavírání a také manipulaci s příslušenstvím pomocí dálkového ovladače. Zároveň je okno vybaveno dešťovým čidlem, které při výskytu srážek zajistí jeho automatické uzavření. Rám je vybaven kontakty umožňujícími snadnou montáž a připojení elektricky ovládaných stínících doplňků.
- Snadné připojení k elektrické síti 230V.



FTP-V Z-Wave



FTU-V Z-Wave



- Kyvná okna (14000-21000Kč bez DPH)
- Venkovní žaluzie Z-Wave

Další prvky Z-Wave

- Čidla vlhkosti, intenzity osvětlení
- Čidla spotřeby vody, elektřiny (3fázové) AEOTEC
- Čidlo CO
- Bateriové dveřní zámky
- Antény s větším ziskem
-



Fibaro –IP a IR konektivita ...

Dedicated panel allows you to integrate with third party devices, services and external systems.

SONOS

netatmo

nest

iRobot

ALL PLUGINS IN ONE PLACE

The advertisement features a central tablet displaying a home automation interface with a weather forecast, temperature controls, and various smart home icons. Surrounding the tablet are images of compatible devices: a SONOS speaker system, a netatmo air quality station, a nest smart thermostat, and an iRobot Roomba vacuum cleaner. The background is a dark, starry space.

Možnosti integrace

...

Integrace s EZS, ...

EZS – připojení ústředny Integra (Satel)

- V přípravě
- Stavby zón
- Připravuje se kompletní virtuální klávesnice
- Informace o zastřežení



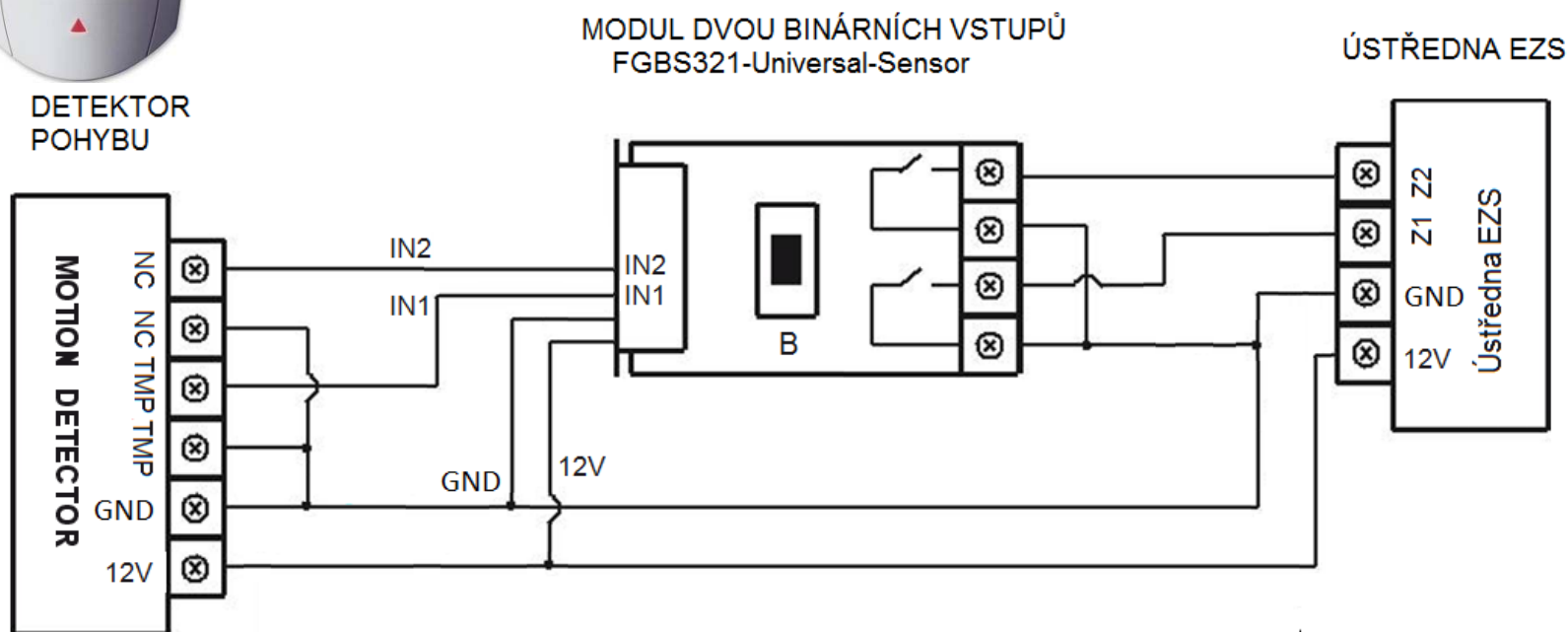
Do budoucna chystají podporu dalších (Paradox)



DETEKTOR
POHYBU

EZS – připojení drátových čidel

Připojení 2 nevyvážených smyček

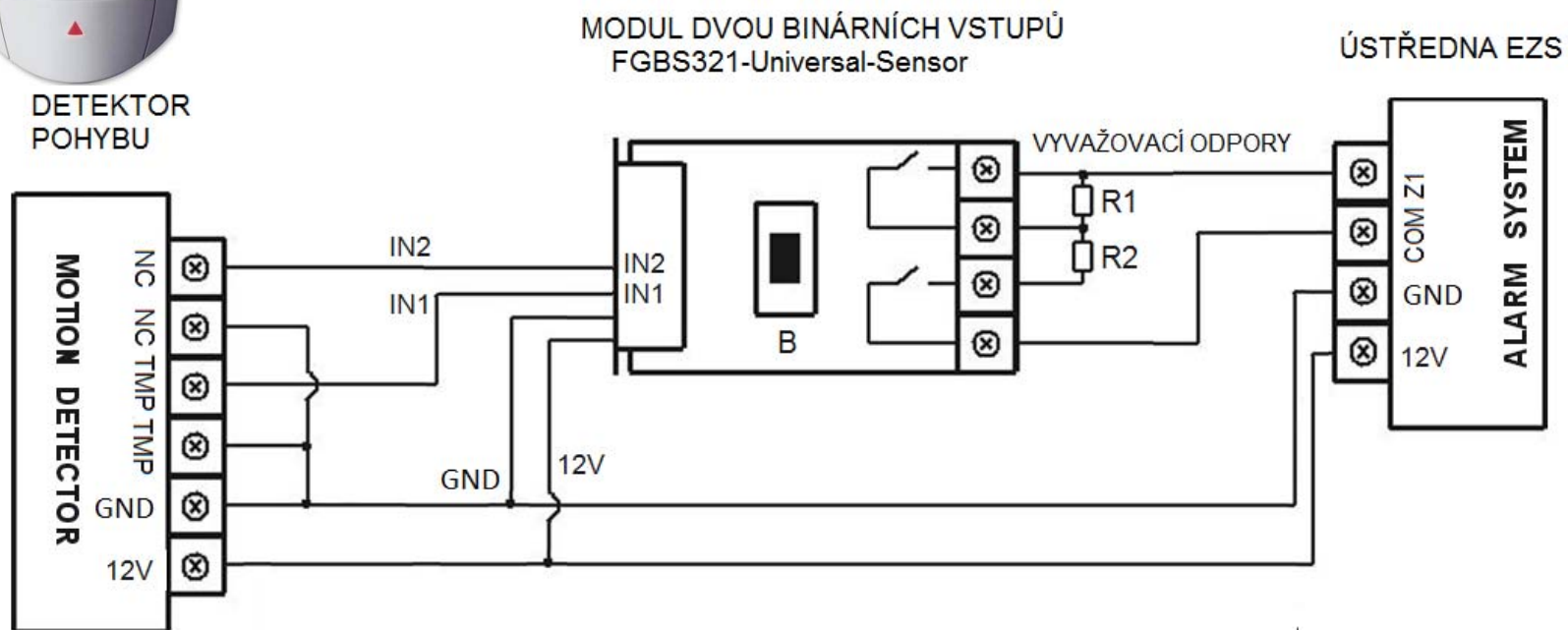




DETEKTOR POHYBU

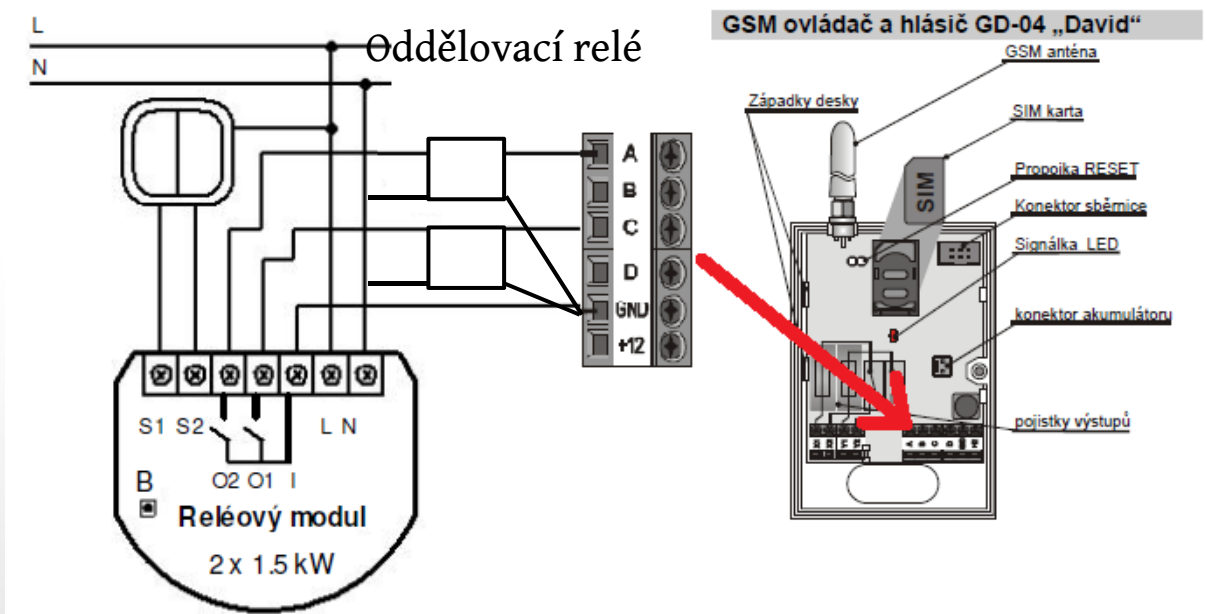
EZS – připojení drátových čidel

Připojení jedné vyvážené smyčky



EZS – připojení komunikátorem na PCO

Připojení pomocí modulu FGS221 2x1,5kW ke GSM komunikátoru GD-04 DAVID



Integrace se systémem Control4



IP INTERKOMY

IP kamera

- jednoduchý video interkom bez audia
- nativní řešení pomocí „Linked devices“

DoorBird

- integrace pomocí relé , notifikace a JPG do app Fibaro
- paralelní aplikace pro hlasový hovor

2N –

- IP integrace s HC-2



Scény



Široké možnosti

K čemu jsou scény?

- Pro složitější akce, když nestačí prostá asociace
- Vykonává je řídicí jednotka
- Umožňují tu pravou inteligenci a automatizaci domu

- K hromadnému ovládání z aplikací
 - Lze je vyvolávat ručně
 - Dělá se to nastavením na historický čas

Scény v HC2

1. Bloky podmínek a příkazů

- Jednoduše vyklikatelné
- Nejsou tam všechny události (ale přibývají)
- Logické vazby
 - Když, tak (if then)
 - Řetězení A zároveň, nebo (and, or)

2. Scéna v programu v Lua

- Možno udělat prakticky cokoli
- Vzorové – zpracování dvojkliků a trojkliků na zařízeních
- Ovládání EZS a reléových I/O karet IPQ IP

Scény v menší jednotce - HC Lite

Pouze bloky

- Jednoduše vyklikatelné
- Nejsou tam všechny události (ale přibývají)
- Logické vazby
 - Když, tak (if then)
 - Řetězení A zároveň, nebo (and, or)

Lua není vestavěna!

- Realizace scén jen pomocí bloků
- Nelze pracovat s dvojkliky a trojkliky na zařízeních

Scény v HC2 a HC Lite -Bloky

Začíná se vytvořením scény

Logika : KDYŽ - > TAK

Vybere se startovací objekt (zařízení ...

Řetězení podmínek - vazby And a Or

Akce se provádějí po příkazu „Then“

- Viditelné/neviditelné v UI
- Spustitelné po zadání PINu
- Pouštějí a zastavují se
- Volitelně start po náběhu jednotky
- Trvale spuštěná scéna (s minulým datem jako startovací podmínkou)
- Přejít na editaci složitých podmínek v LUA
- Scény fungují když pracuje jednotka

65 ▾ == ▾ ON ▾ 0 s

And ▾ - +

lampa u sedačky ▾ == ▾

ON ▾ 0 s

Then ▾ - +

49 první rele ▾ == ▾ Turn On ▾ 0 s

Weather >

Variables >

Timers >

Scenes >

Commands >

Rooms >

Devices >

Cameras >

GPS >

Virtual devices >

Notifications >

Save

if(?)

Switch scene edit mode to LUA based

Switching to LUA enables you to edit scene code. Switching back to graphic blocks will not be possible!

Change

Scény v HC2 a HC Lite -Bloky

The screenshot shows the Fibaro scene editor interface. The main workspace displays a scene configuration with a trigger block 'Teplota (t-zatopeni)' and an action block 'Lampa - Turn On'. The interface includes a left sidebar with device lists, a top navigation bar, and a bottom status bar. Red callout boxes with numbers 1 through 11 provide detailed instructions on how to use the scene editor.

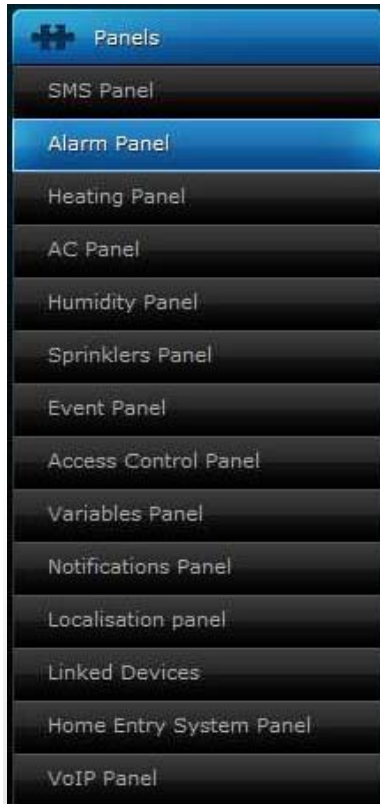
1. Zařízení, jehož parametry jsou vyhodnocovány
2. Typ podmínky, >, <, >=, <=, ...
3. Porovnávána hodnota. Použije se hodnota odpovídající typu zařízení, jenž je zdrojem hodnoty. Např. ON/OFF pro relé, číslo pro teploměr...
4. Po splnění podmínky je další postup provádění scény zpožděn o tento čas
5. Přidání dalšího kroku v tvorbě scény
6. Vazební blok mezi více podmínkami (AND, OR) nebo mezi podmínkou a příkazem (THEN)
7. Zařízení, jež bude provádět požadovanou akci, je-li splněna předchozí podmínka/podmínky
8. Typ prováděné akce (podle typu zařízení). Přiřazení stavu či hodnoty, zvětšení/zmenšení o konstantu.
9. Přiřazovaná hodnota. Použije se hodnota odpovídající typu zařízení, jenž je příjemcem hodnoty. Např. ON/OFF pro relé, číslo pro proměnnou...
10. Po splnění podmínky je další postup provádění scény zpožděn o tento čas
11. Přidání dalšího kroku v tvorbě scény. Povel AND v položce menu Commands.

Panely (Plugins)

...

Nastavení funkcí systému (topení, zabezpečení, posílání zpráv, přístupová oprávnění...)

Panely



- SMS –**ČR nepoužito (GSM modul v přípravě)**
- ALARM - nastavení zabezpečovacího systému
- Heating - regulace topení – časový program
- AC -(AirConditioning) klimatizace – časový program
- Humidity - regulace vlhkosti – časový program
- Sprinklers – nastavení závlah
- Event Panel – paměť událostí /log
- Access Control Panel- nastavení přístupových práv
- Variables - vizualizace a nastavení globálních proměnných používaných ve scénách
- Notifications - posílání zpráv na mobilní zařízení
- Localisation panel – nastavení zeměpisných údajů pro aktivaci událostí
- Linked devices – propojení snímačů (topení, vlhkost, klimatizace) pro jednoduché ovládání více zařízení
- Home Entry System Panel - **v přípravě** interkom Fibaro/2N/Mobotix
- VoIP Panel - **v přípravě** SIP komunikace
- Sonos - **v přípravě**
- A/V Receivery - **v přípravě**

Nově ve verzi 4 = Pluginy

Od verze 4 – nové (zákaznické) pluginy

- meteostanice NETATMO
- přehrávač filmů XBMC
- receivery INTEGRA
- IP Kamery
- Televizory LG
- Přehrávače Sonos, Denon Heos ...

Home Center *Lite*
Fibaro System 4.057 Beta

Weather
Temp.: 4°C
Humidity: 93%
Wind: 3km/h
02:04 | 09.11.2015

Your House Rooms Devices Scenes Consumption **Plugins** Panels Configuration

ADVANCED ALARM by FIBARO

Available	Installed
All plugins	156
Cameras	136
Climate	3
Multimedia	13
Security	1
Other	3

Plugins

DENON Denon AVR Multimedia Install	LG LG Bluray Multimedia Install	LG TV LG TV Multimedia Install
Logitech Harmony Logitech Harmony Multimedia Install	NC+ NC+ Mediabox Multimedia Install	ONKYO Onkyo AVR Multimedia Install

Dálkový přístup

...
Zdarma

Jak na vzdálený přístup?

VPN

- Vyžaduje veřejnou IP
- Vyžaduje speciální router
- Složité nastavování
- Komplikovanější připojení z telefonu i tabletu
- Navždy zdarma

Home.fibaro.com

- Zdarma
- Jednoduché nastavení
- Vyžaduje pouze přístup k internetu

Komunikace s dalšími systémy pomocí virtuálních zařízení

...

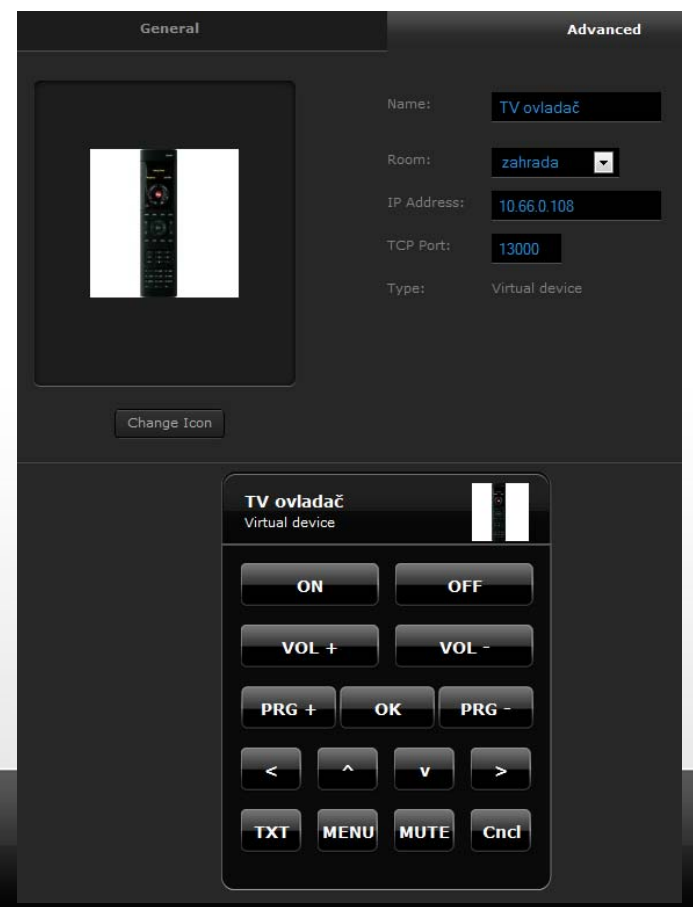
Ovládání AV techniky, klimatizací, reléových modulů, Control4,

...

Virtuální zařízení

- Doplnění vlastní sestavy tlačítek
- Tlačítkům se přiřazují ovládací kódy připojených zařízení
- Tlačítka mohou posílat kódy na IR, RS232 i IP zařízení (viz kapitola INTEGRACE- GlobalCaché)
- Doplnění vlastní ikony

Příklad – IR ovládání TV z UI Fibaro



Ovládání AV techniky



Řídicí jednotka HC2



GC-100-6
3x IR, 1x RS232



iTach Flex
WiFi/IP
3x IR (1x RS232)



Možnosti integrace další zařízení

Virtuální zařízení (IP komunikace)

posílání řetězců + zpětná vazba

posílá stav tlačítek + posuvníku

přijímá „Label“ informaci z připojeného zařízení

(GlobalCaché IR,RS232, I/O moduly Papouch)

HTTP API (beta)

http://docs.fibaro.com/?page_id=861

(využívá Control4 driver)

Driver výrobce – ústředna EZS SATEL INTEGRA, chystá se Sonos

Dokumentace a podklady pro vývoj

1. <https://developer.fibaro.com/> API a další podklady pro vývoj
na platformě jednotek Fibaro
2. <http://kb.yatun.cz/> databáze technické podpory
3. <http://e-learning.fibaro.com/> podklady

Pravidla pro návrh systému Fibaro

- Požadovat použití instalačních krabic o hloubce alespoň 40mm
- Pro ovládání světel a žaluzií zástavbovými moduly naplánovat použití mikrospínačů (ne dvoupolohových vypínačů)
- Do každé místnosti naplánovat jeden trvale napájený prvek
- Pro zvětšení pokrytí (např. do patra přes betonový strop) použít HC-Lite připojenou kabelem jako lokální rádiový uzel
- Otestovat/ověřit reálné dosahy na stavbě
- Hlavice Danfos přihlašovat až po namontování
- Zálohované napájení jednotek je možné i ze zálohovaných zdrojů pro EZS s napětím 13,8V ss
- Zajistit kvalitní pokrytí Wi-Fi pro pohodlné a spolehlivé ovládání z telefonů a tabletů
- Jednotku pokud možno naplánovat do geometrického středu stavby
- Při umístění jednotky do rozvaděče vyvést anténu na kabelu ven z rozvaděče

Shrnutí vlastností Fibara

...

Aplikace pro telefony a tablety

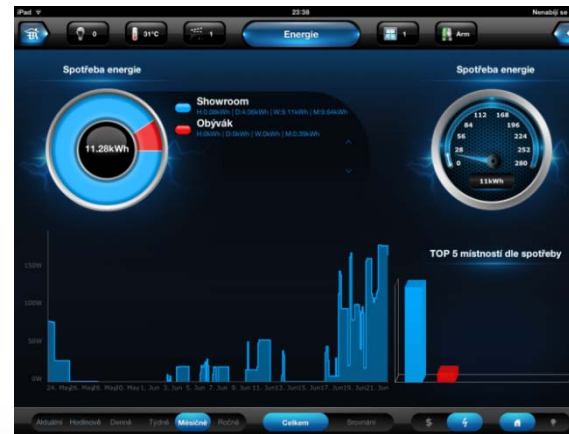
- iPhone, iPad a Android, chystá se Windows Phone
- Elegantní grafické rozhraní
- Umožňuje použít vlastní ikony
- Umí přijímat oznámení



Z telefonu



Z tabletu



Možnost úprav 6 zákaznických pozic na hlavní stránce iPad app, volitelné ikony

Zónová regulace topení

- Měření a zobrazení hodnot (teplota, vlhkost) po místnostech
- Regulace **topení** (bateriová hlavice, spínaná hlavice, termostat)
- Časové programy po skupinách (sdružování termostatů)
- Graf teploty (hlavního senzoru, lze volit)
- Monitoring kotelny, bazénu, atp.
- Hlášení chyb kotle, tepelného čerpadla, ...
- Teplotní čidla v libovolném designu (interiérová i průmyslová IP)



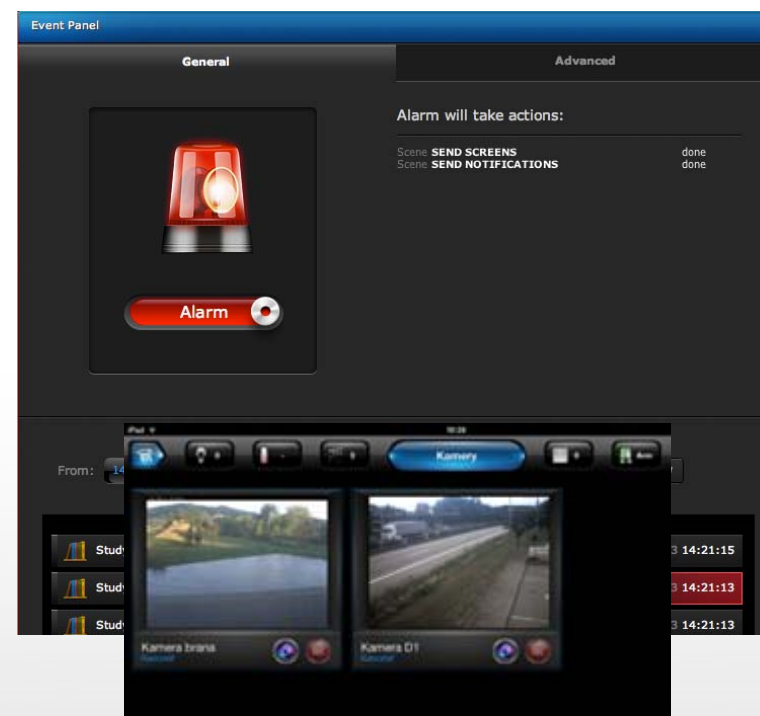
Ovládání klimatizací a větrání

- Obvykle pomocí IR (modul iTach Flex WiFi)
- Měření a zobrazení hodnot (teplota, vlhkost) po místnostech
- Volitelně po IP nebo RS-232 (modul iTach Flex WiFi)
- Graf teploty (hlavního senzoru, lze volit)
- Ovládání vzduchotechniky (vlastní rozložení tlačítek včetně stavových informací)
- Měření a regulace podle hodnot CO, CO2, ...



Obsahuje zabezpečovací systém

- Integrace s ústřednami EZS (SATEL, ...)
- Vestavěná funkce zabezpečovací ústředny
- Výběr radiových prvků (čidla, siréna, ...)
- Živý obraz z kamer (včetně ovládání PTZ)
- Interkom (videovrátný)
- Historie událostí (možnost filtrování, ...)
- Oznámení na telefon/tablet nebo email nebo sms



Ovládání bezpečí

- Kamery
- Ovládání alarmu
- Oznámení poplachů
- Oznámení havárií
- Videovrátný



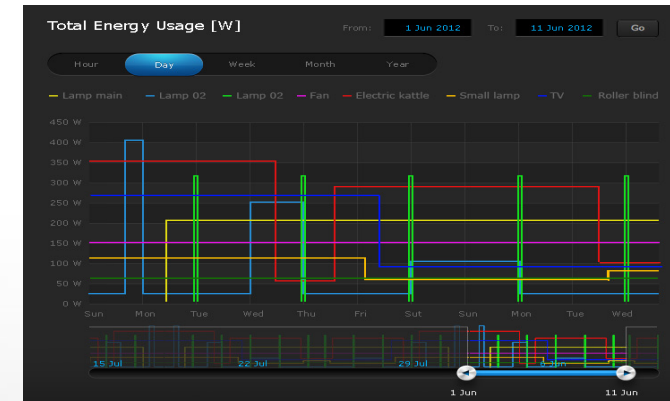
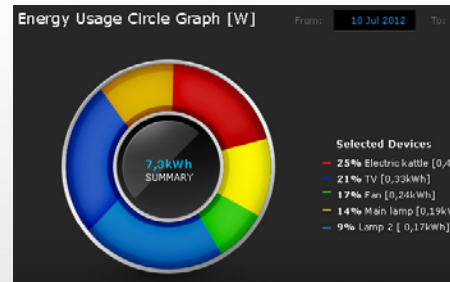
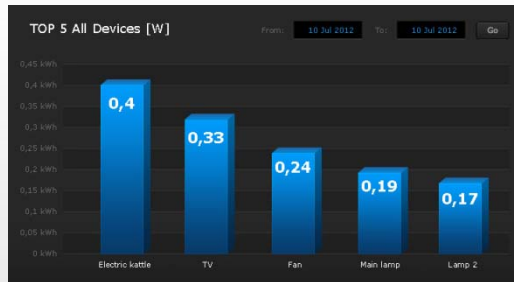
Ovládání světel a žaluzií

- Jednoduché ovládání **všech typů svítidel** (relé, stmívače, PWM, 0-10 V)
- Hromadné a dálkové ovládání
- Automatické ovládání (podle senzorů, času, podmínek, ...)
- Jednoduchá tvorba scén pro uživatele
- Přehledné ovládání RGBW světel, tvorba RGBW barevných přechodů
- Přesné nastavení žaluzií (pozice, náklon)



Měření energií / úspory

- Moduly měří spotřeby nebo lze odběr zadat ručně
- Grafy historie, aktuální spotřeba, ...
- TOP 5 spotřebičů / místností
- Poměry a výběr maxim



Ovládání AV techniky



Řídicí jednotka
HC/ HC Lite

TV, DVD, RECEIVER
SATELIT....

TV, DVD, SATELIT....



GC-100-6
3x IR, 1x RS232



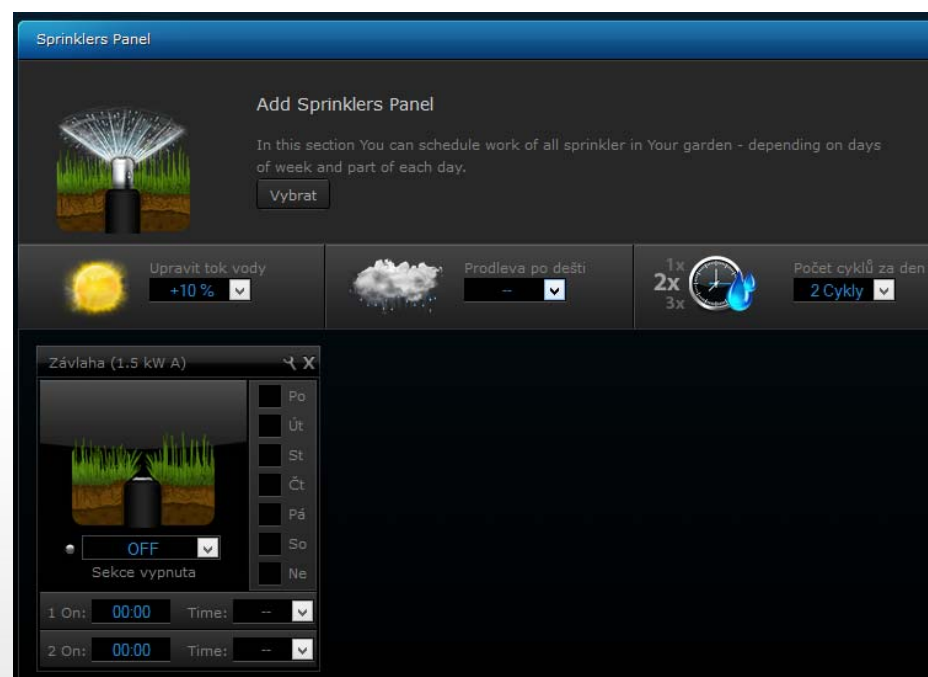
Router/WiFi



iTach Flex
WiFi /IP 3x IR (1x RS232)

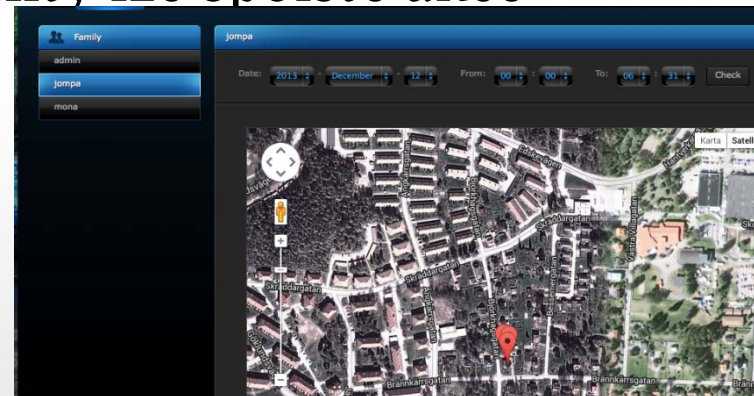
Zavlažování

- Regulace podle podmínek
 - Čas, vlhkost půdy, déšť, ...
- Časové programy



Geolokace

- Umí posílat GPS polohu z telefonu
- V jednotce jsou zadané lokality
- Podle příjezdu či odjezdu z lokality lze spouštět akce (např. zapnutí zabezpečovačky, ...)



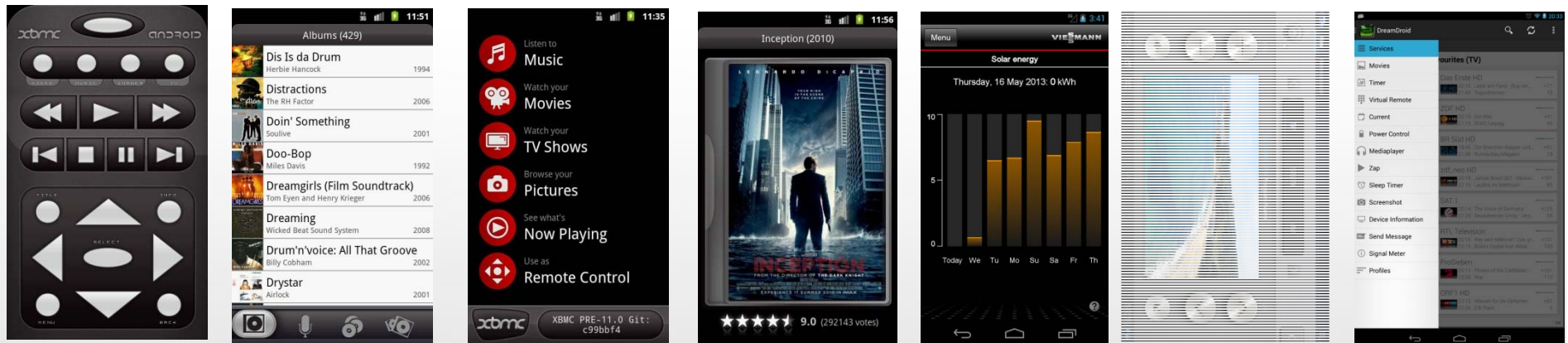
Videovrátný

- Zvonkové tlačítko + kamery
- Po zazvonění vyskočí upozornění na telefonu
- Nebo kombinace s 2N
- Nebo kombinace s DoorBird - od 8 090 Kč bez DPH



Ovládání dalších zařízení – použije se více aplikací

- Základní funkce – aplikace FIBARO
- Detailní ovládání zařízení – jejich vlastní aplikace a WWW UI
Samsung TV, Sonos, XBMC, Viessmann kotel + solární topení...



Úspora času

- Rozhodujte se až chcete / můžete / musíte
- Změny jsou snadné
 - 1 modul stojí zhruba 1700 Kč vč. DPH
- Instalace modulu pod vypínač zabere 10–30 min
- Systém můžete kdykoliv rozšiřovat

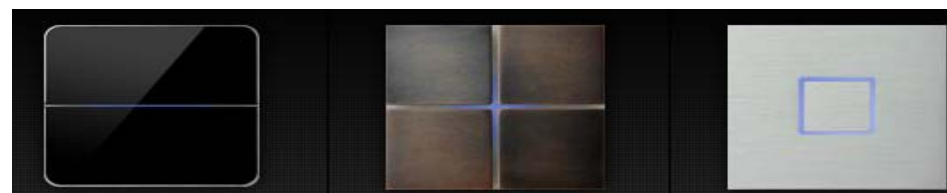


Minimalizace nákladů na instalaci

- Minimální nároky na plánování kabeláže (nevyžaduje velký rozvaděč)
- Nevyžaduje speciální kabely
- Možnost instalace v hotovém interiéru, nevyžaduje stavební úpravy
- Minimální nároky na přizpůsobení spotřebičů
 - Připojí všechny typy svítidel a spotřebičů LED, CFL, žárovky, motory ...
- Minimální nároky na počáteční konfiguraci
 - Funguje hned po zamontování, konfigurovat se může až časem
- Minimální nároky na provoz a údržbu
 - Scény si může vytvářet koncový uživatel, dálkový servisní přístup ...

Elegantní nebo schované prvky

- Vypínače, stmívače a zásuvky
 - Kompatibilní se všemi designy
 - Nevyžaduje momentové vypínače!
 - Možnost zabudovat bezdrátové čidlo teploty
- Magnetický kontakt
 - Velmi malé rozměry
 - Výběr barev
- Detektor záplavy, kouřové čidlo
- Zásuvky s měřením spotřeby



Oblasti použití systému Fibaro

- Ekonomické rezidenční projekty – bez řídicí jednotky
- Rozsáhlé rezidenční projekty
- Menší komerční budovy – penziony, hotely, kanceláře...
- Developerské projekty – flexibilita do posledního okamžiku
- Nové instalace
- Dodatečné instalace – retrofit
- Projekty s integrací do dalších systémů (Control4...)
- Projekty s váhajícími investory

Využití investice do inteligence

- Fibaro přidává vysokou hodnotu
 - Umožňuje totiž ekonomicky realizovat jednoduché ovládání každodenně používaných základních činností!

Proč Fibaro + příklady instalací

- Okamžité použití (namontováno elektrikářem)
- Jednoduchá konfigurace
- Jednoduchá instalace, bez naprášení
- Rychlá instalace v libovolném rozsahu
- Okamžité použití
- Plné přizpůsobení interiérů - vyhovuje architektům
- Kompatibilní s libovolnými designy
- Jednoduché pokrytí velkých prostor

Instruktažní filmy na Youtube + Dokumentace

- Česky na kanále mojefibarocz
- Anglicky na kanále Fibaro
- www.mojefibaro.cz
- www.yatun.cz/podpora
- <https://developer.fibaro.com/> API a další podklady pro vývoj
- <http://kb.yatun.cz/> databáze technické podpory
- <http://e-learning.fibaro.com/> podklady

- DEMO REŽIM UI je na iPhone iPadu k dispozici i bez připojené jednotky !!!!!