

Zesilovače biologických signálů

A6M31LET Lékařská technika

Zdeněk Horčík | Katedra teorie obvodů | horcik@fel.cvut.cz

Zesilovače biologických signálů

- zesilovače pro
 - EKG (elektrokardiografie, srdce)
 - $U = 0,5$ až 5 mV, $f = 0,01$ až 250 Hz, elektrody kontaktní na kůži
 - EEG (elektroencefalografie, mozek)
 - $U = 5$ až 300 μ V, $f = 0,1$ až 100 Hz, elektrody kontaktní na pokožku hlavy nebo zavrtávací
 - EMG (elektromyografie, svaly)
 - $U = 0,1$ až 10 mV, $f = 0,01$ Hz až 10 kHz, elektrody kontaktní nebo jehlové
 - a další

Požadavky

- dostatečné zesílení
- potlačení souhlasného signálu
- vysoký vstupní odpor
- požadovaný frekvenční rozsah
- odolné proti indukovanému rušivému napětí
- odolné proti nedokonalému připojení svodů
- chráněné proti poškození velkými vstupními signály

Operační zesilovač

- základní typ univerzálního integrovaného zesilovače, spojením s vnějším zpětnovazebním obvodem lze vytvořit např. invertující a neinvertující zesilovač, komparátor, nelineární zesilovače apod.
- 2 rozdílové vstupy, invertující a neinvertující, napěťový výstup
- napájení typicky $+U_{cc}$ a $-U_{cc}$ proti společné referenční svorce GND

Ideální operační zesilovač

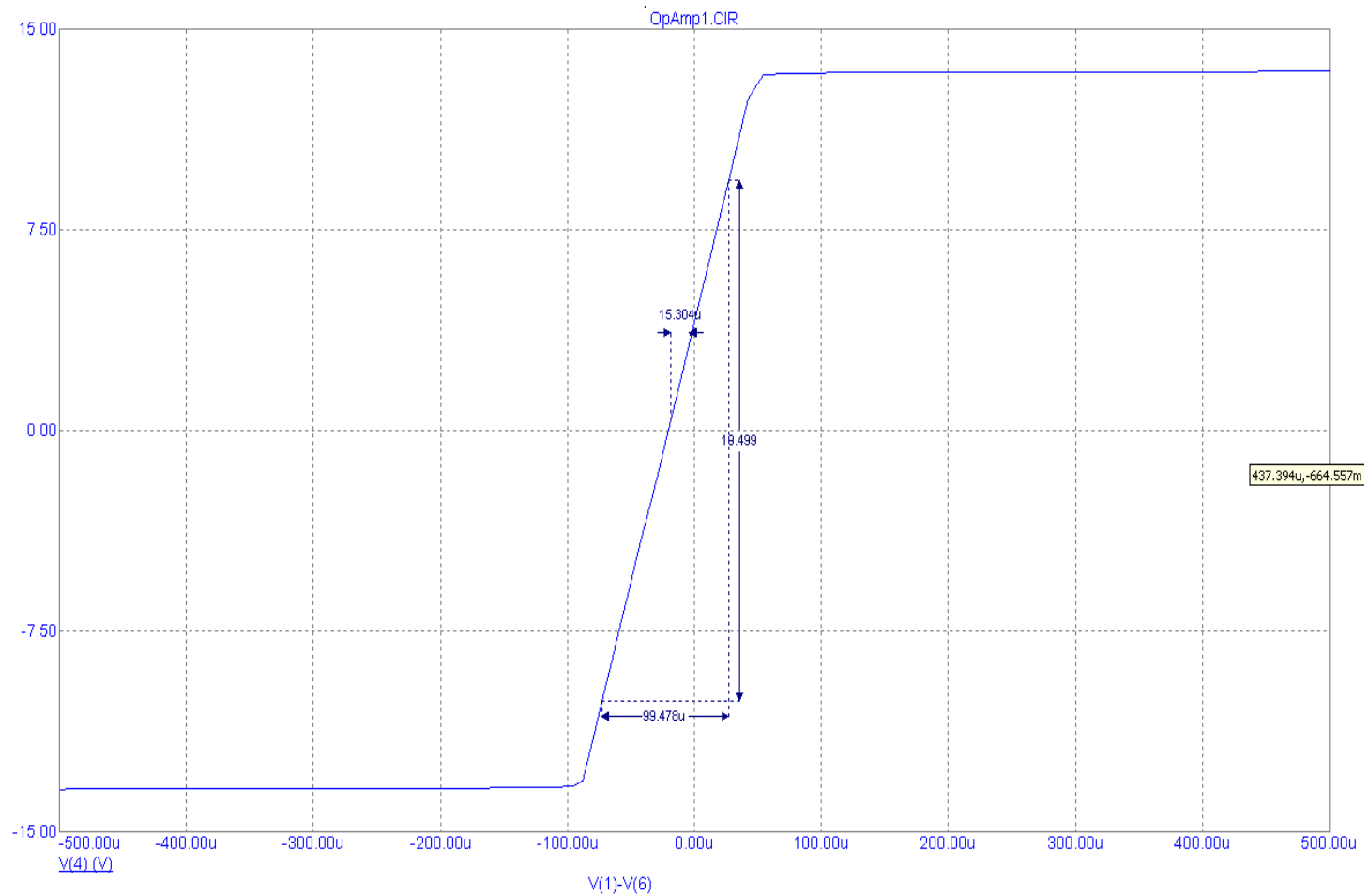
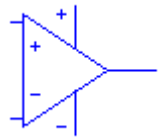
- nekonečně velké zesílení rozdílového napětí mezi vstupy
- nulové zesílení součtového napětí
- nekonečně velký vstupní odpor
- nulový výstupní odpor
- neomezené kmitočtové vlastnosti, nekonečná rychlost přeběhu
- nulové chybové veličiny (offset, vstupní proud, šumové parametry...)

Reálný operační zesilovač

- zesílení rozdílového napětí mezi vstupy konečné, velmi velké (v řádu 10^4 až 10^7)
- zesílení souhlasného napětí o několik (4 a více) řádů menší než zesílení rozdílového
- konečný, ale velmi velký vstupní odpor
- nenulové vstupní proudy (v řádu pA až μ A) a napěťový offset (v řádu zlomků mV až mV)
- nenulový výstupní odpor (desítky Ω)
- omezené kmitočtové pásmo a rychlost přeběhu
- nenulové šumové parametry – odlišnosti dle typu

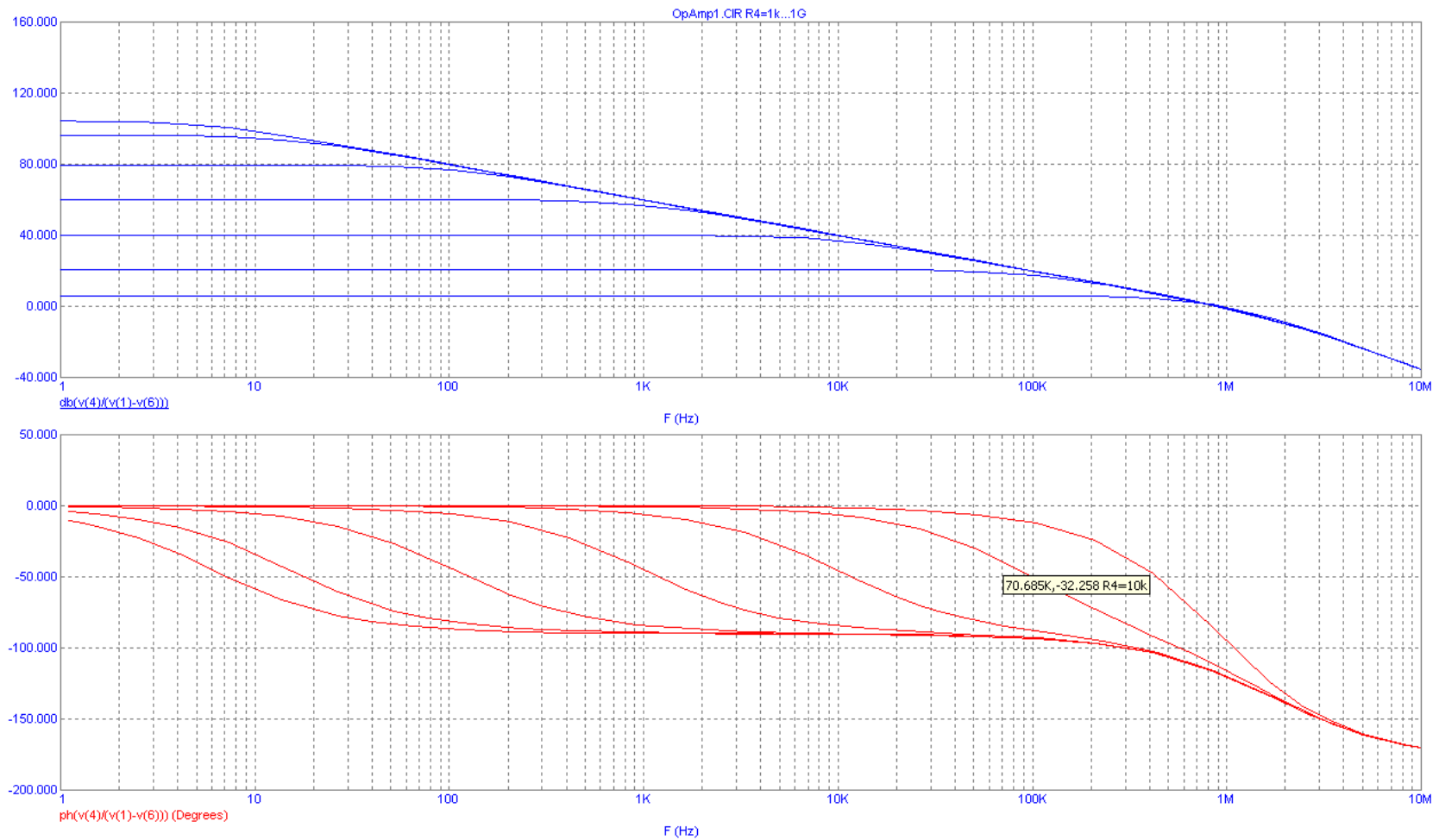
Operační zesilovač

převodní charakteristika – zesílení 200 000, vliv offsetu



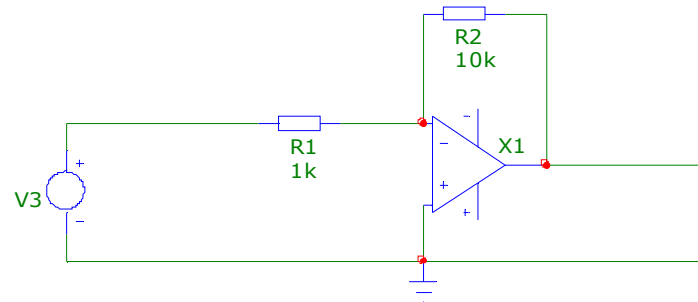
Operační zesilovač

frekvenční charakteristiky pro různá zesílení



Invertující zesilovač

- základní zapojení invertujícího zesilovače

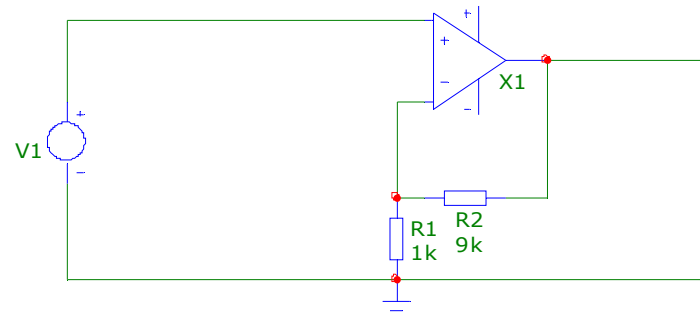


$$A_U = -\frac{R_2}{R_1} \quad R_{in} = R_1$$

- není řešen vliv chyb zesilovače, vliv nedokonalého připojení ...

Neinvertující zesilovač

- základní zapojení neinvertujícího zesilovače

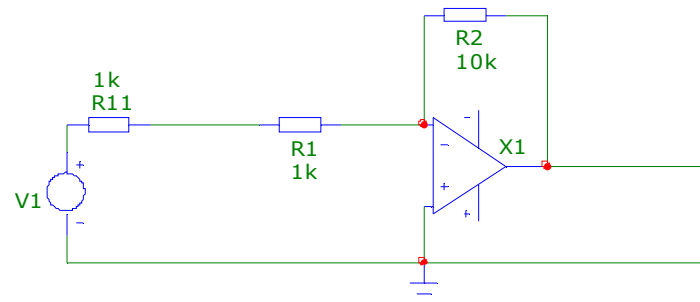


$$A_U = 1 + \frac{R_2}{R_1} \quad R_{in} = \text{velmi vysoký}$$

- není řešen vliv chyb zesilovače, vliv nedokonalého připojení ...

Invertující zesilovač

- invertující zesilovač, zdroj signálu s vnitřním odporem

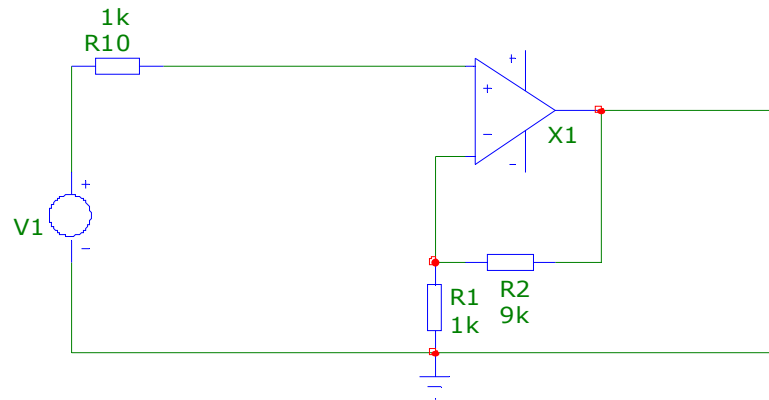


$$A_U = -\frac{R_2}{R_1 + R_{11}} \quad R_{in} = R_1$$

- tedy pokles absolutní hodnoty zesílení oproti $-\frac{R_2}{R_1}$
- není řešen vliv chyb zesilovače, vliv nedokonalého připojení ...

Neinvertující zesilovač

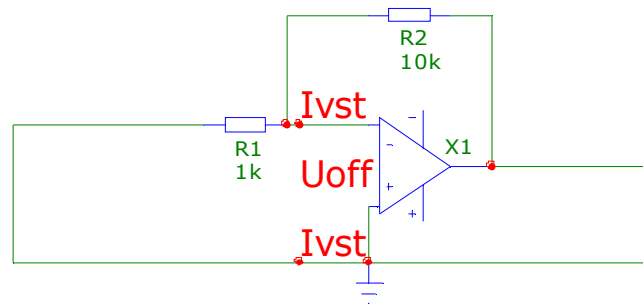
- neinvertující zesilovač, zdroj signálu s vnitřním odporem



$$A_U = 1 + \frac{R_2}{R_1} \quad R_{in} = \text{velmi vysoký}$$

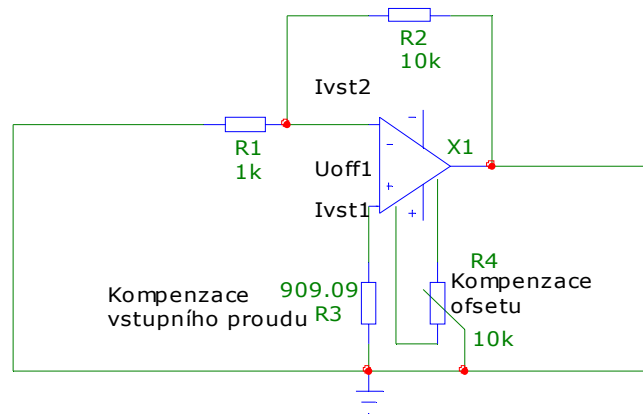
- není řešen vliv chyb zesilovače ...

Hlavní zdroje chyb



- nenulové vstupní proudy
- napěťový offset

Odstranění vlivu chyb OZ

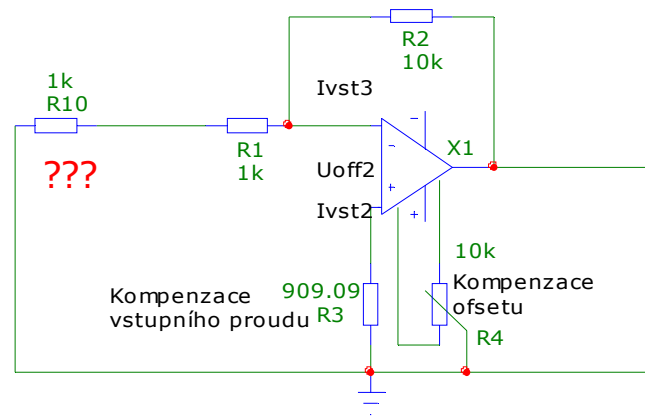


- vstupní klidový proud

$$R_3 = R_1 \parallel R_2 = \frac{R_1 R_2}{R_1 + R_2}$$

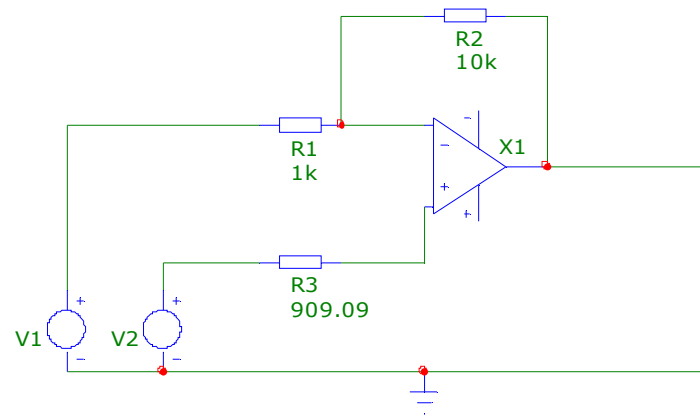
- kompenzace offsetu – dle výrobce OZ, např. odporovým trimrem

Odstranění vlivu odporu zdroje



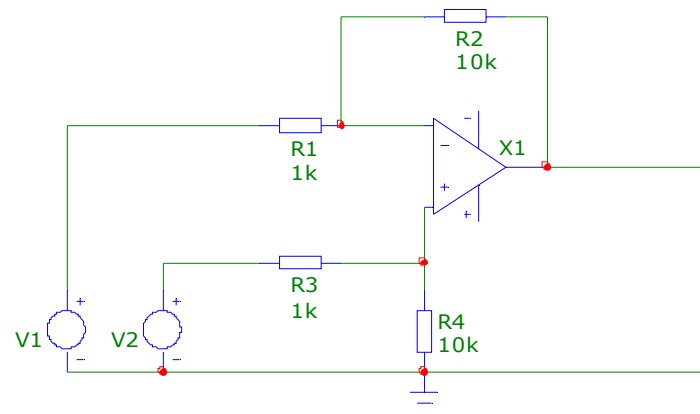
- Jak se dá kompenzovat vliv vnitřního odporu zdroje signálu?

Měření rozdílových signálů



- Jak lze zařídit měření rozdílových signálů?
- toto zapojení nevyhovuje
 - Proč? Vždyť operační zesilovač má rozdílové vstupy.
 - Jaká jsou zesílení A_{U-} a A_{U+} (vstupní napětí U_1 a U_2 na zdrojích V1, V2 ve schématu)?

Rozdílový zesilovač



- dělič $R_3 R_4$ zmenšuje zesílení neinvertující větve
- při vhodné volbě R_3 a R_4 lze dosáhnout shodného zesílení invertující a neinvertující větve

$$A_{U+} = -A_{U-}$$

Souhlasný a rozdílový signál

- souhlasný signál

$$U_{CM} = \frac{U_1 + U_2}{2}$$

- rozdílový signál

$$U_{DIF} = U_2 - U_1$$

- potom

$$U_1 = U_{CM} - \frac{U_{DIF}}{2}$$

$$U_2 = U_{CM} + \frac{U_{DIF}}{2}$$

Zesílení souhlasné a rozdílové složky

- zesílení z jednotlivých vstupů

$$A_{U+} = \frac{R_1 + R_2}{R_1} \frac{R_4}{R_3 + R_4} \quad \text{při } U_1 = 0$$

$$A_{U-} = -\frac{R_2}{R_1} \quad \text{při } U_2 = 0$$

- výstupní napětí

$$U_{OUT} = A_{U+} U_2 + A_{U-} U_1$$

$$U_{OUT} = \frac{R_1 + R_2}{R_1} \frac{R_4}{R_3 + R_4} U_2 - \frac{R_2}{R_1} U_1$$

Zesílení souhlasné a rozdílové složky

- zesílené rozdílové složky

$$A_{DIF} = \frac{1}{2} \left(\frac{R_1 + R_2}{R_1} \frac{R_4}{R_3 + R_4} + \frac{R_2}{R_1} \right)$$

- zesílení souhlasné složky

$$A_{CM} = \frac{R_1 + R_2}{R_1} \frac{R_4}{R_3 + R_4} - \frac{R_2}{R_1}$$

Zesílení souhlasné a rozdílové složky

- obvykle volíme

$$\frac{R_2}{R_1} = \frac{R_4}{R_3}$$

- často dokonce

$$R_1 = R_3 \quad R_2 = R_4$$

- potom

$$A_{DIF} = \frac{R_2}{R_1}$$

$$A_{CM} = 0$$

- platí pouze pro dokonale přesné resistory

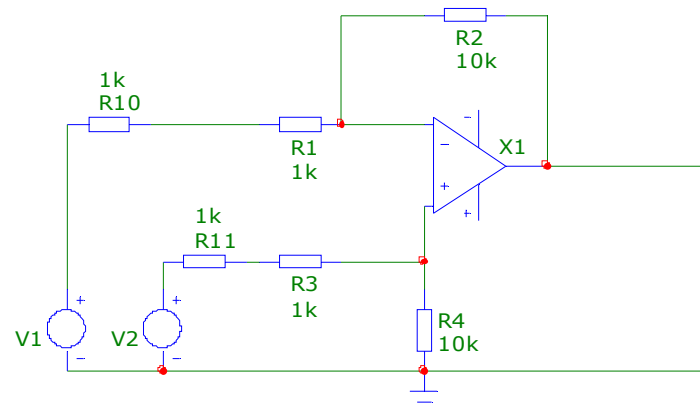
Potlačení souhlasné složky

- CMRR – činitel potlačení souhlasného signálu (Common Mode Rejection Ratio)

$$CMRR = 20 \log \frac{A_{DIF}}{A_{CM}}$$

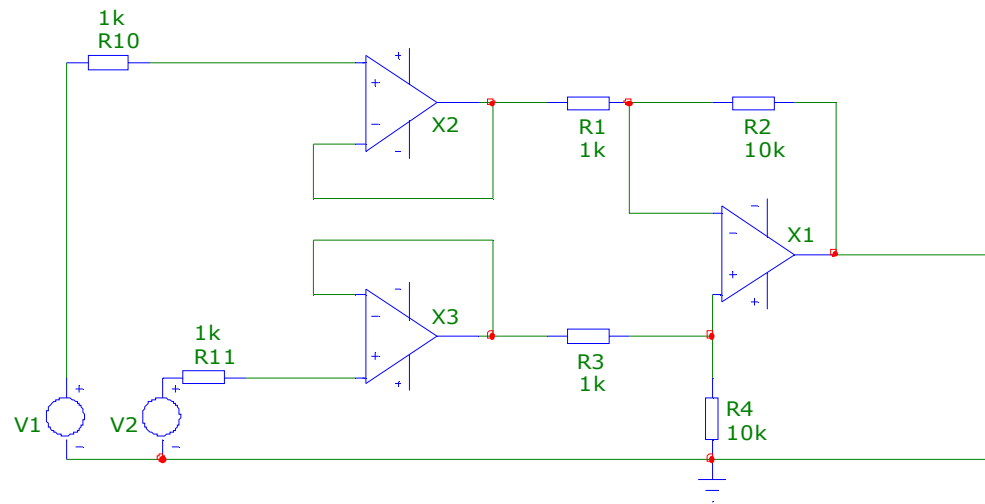
- požadujeme co nejvyšší
- dle předchozích výpočtů ($A_{CM} = 0$) teoreticky nekonečný, **prakticky více než 80 dB**

Rozdílový zesilovač



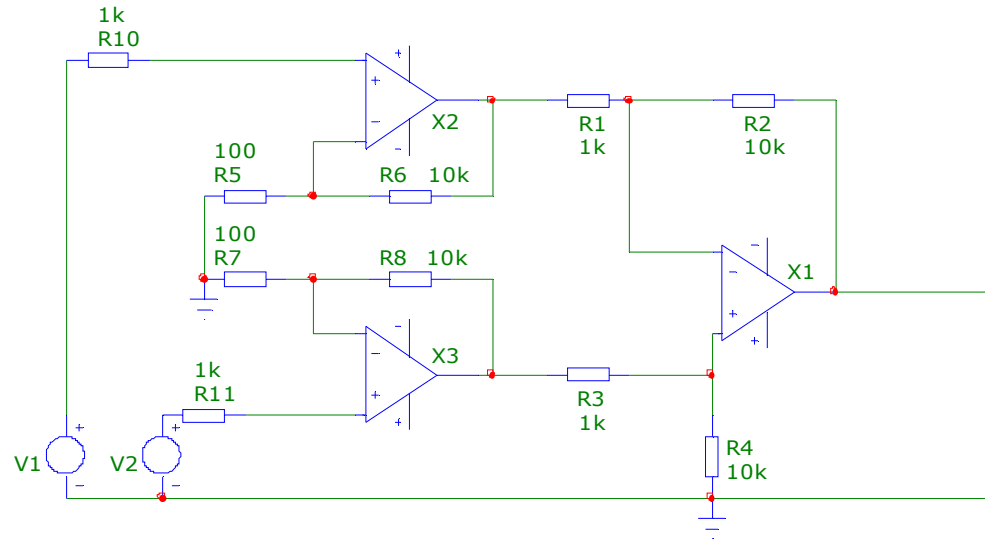
- Jaký je vliv R_{10} a R_{11} (reprezentují nedokonalé připojení snímacích elektrod)?
- Liší se vliv v invertující a neinvertující větvi?
- Vadí víc stejné nebo nestejně hodnoty R_{10} a R_{11} ? Jak?

Rozdílový zesilovač



- řešením je oddělení vstupů sledovačem signálu nebo neinvertujícím zesilovačem
- Jaký je vliv R_{10} a R_{11} , jaký je vstupní R ?

Rozdílový zesilovač

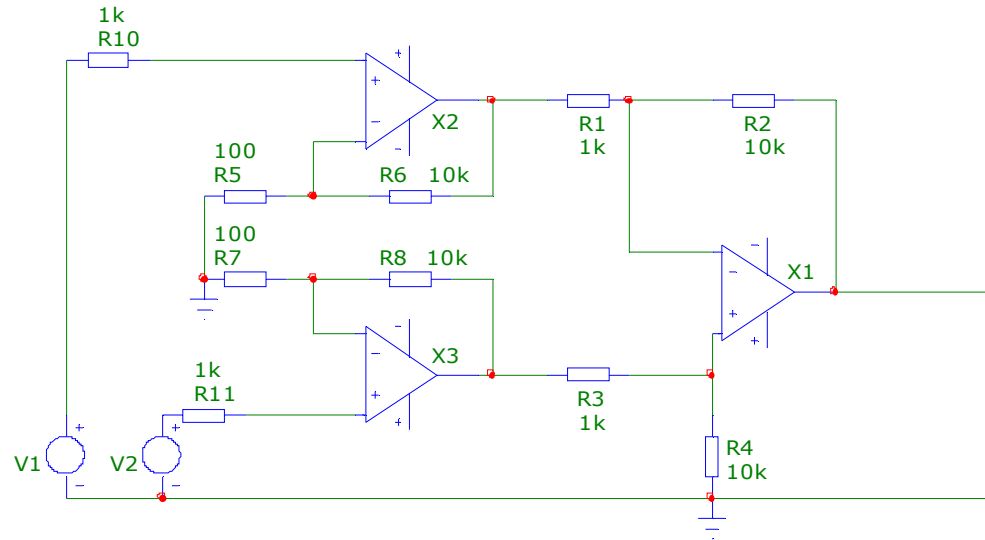


- zesilovače X_2 a X_3 nám mohou pomáhat signál zesilovat (dodatečné zesílení) - kmitočtová char.?

$$A_{X_2} = 1 + \frac{R_6}{R_5}$$

$$A_{X_3} = 1 + \frac{R_8}{R_7}$$

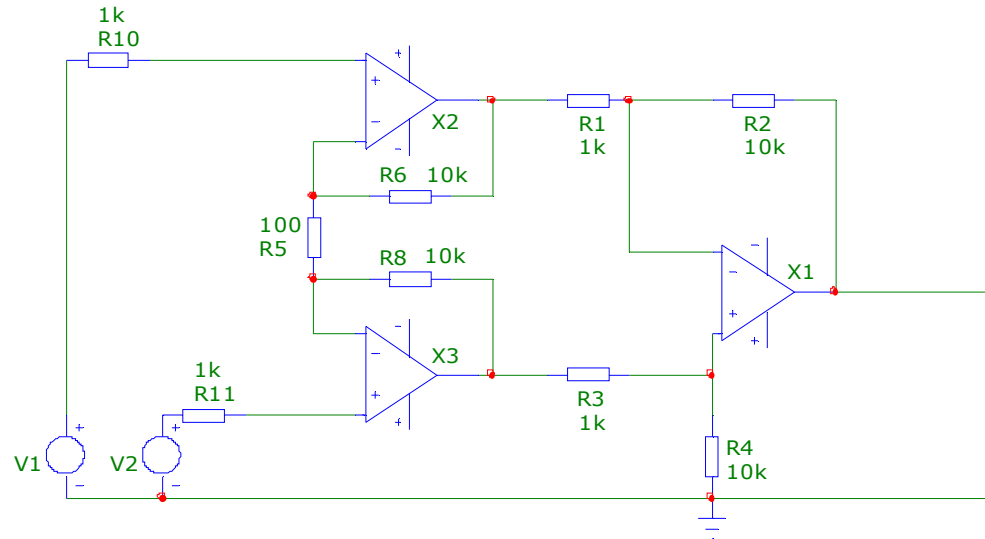
Rozdílový zesilovač



- výstupní napětí při $R_1 = R_3, R_2 = R_4, R_5 = R_7, R_6 = R_8$

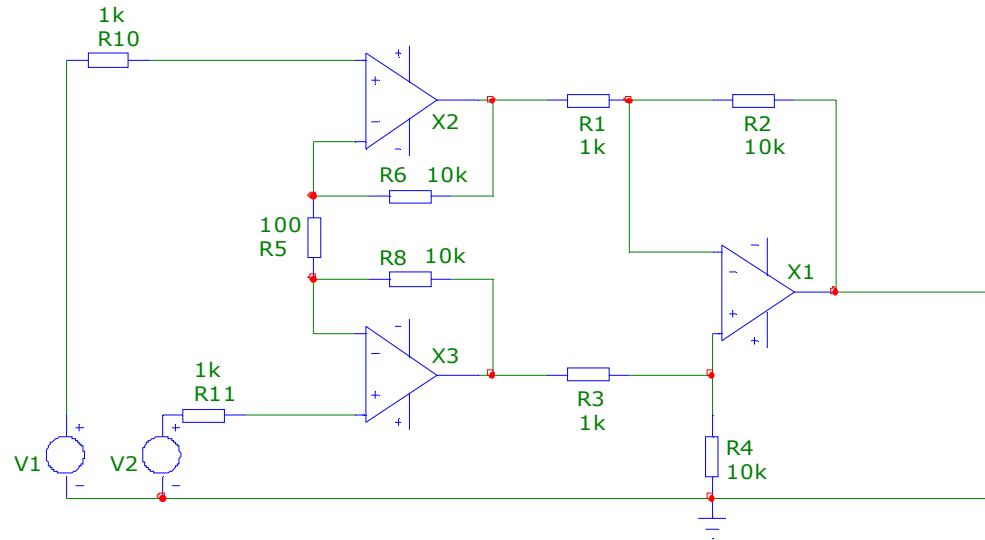
$$U_{OUT} = (U_2 - U_1) \left(1 + \frac{R_6}{R_5} \right) \frac{R_2}{R_1}$$

Přístrojový zesilovač



- elegantnější řešení, zesílení předzesilovacích stupňů lze ovládat jedním prvkem R_5
- to usnadňuje přepínání rozsahů a plynulou regulaci zisku

Přístrojový zesilovač

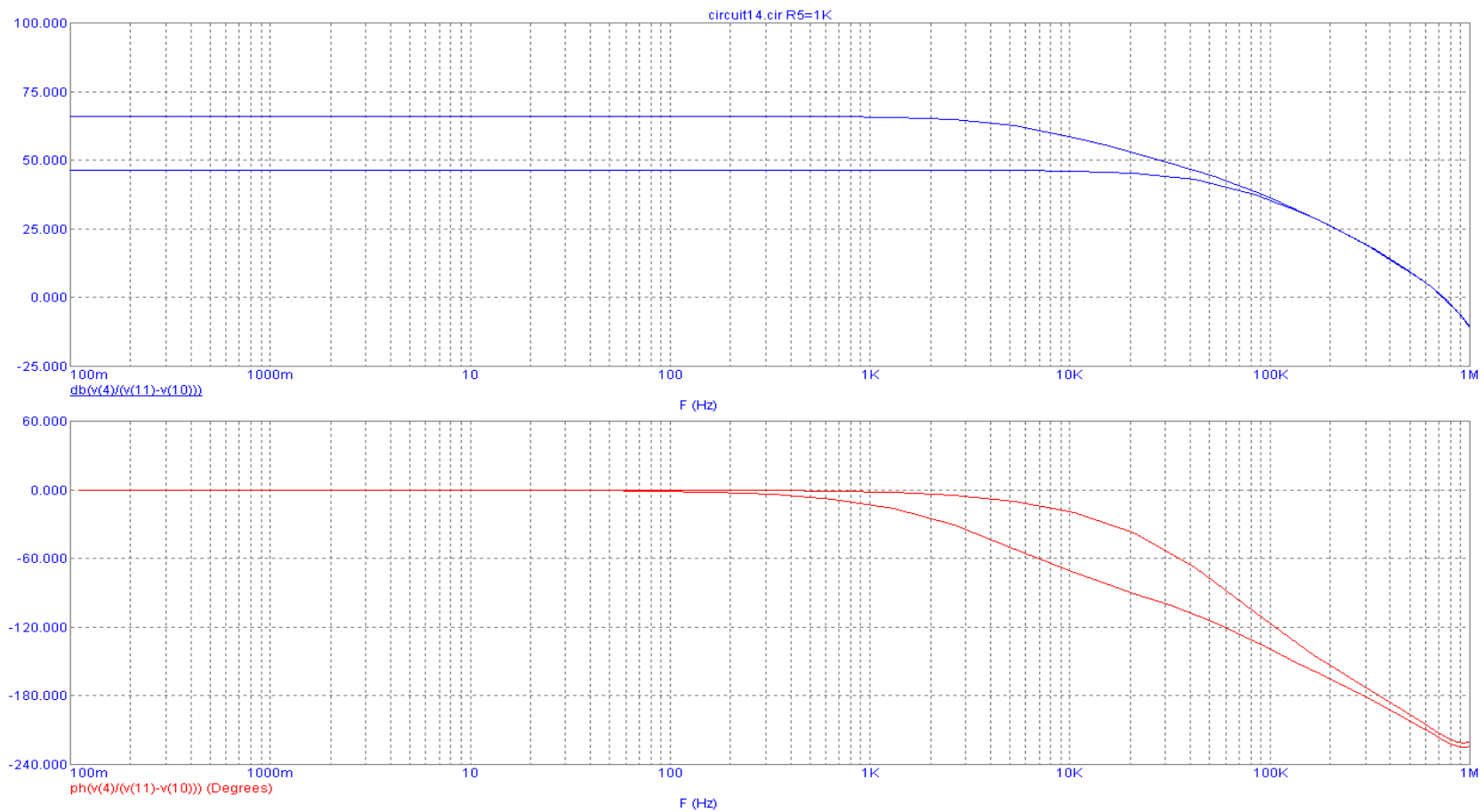


- výstupní napětí při $R_1 = R_3, R_2 = R_4, R_6 = R_8$

$$U_{OUT} = (U_2 - U_1) \left(1 + \frac{2R_6}{R_5} \right) \frac{R_2}{R_1}$$

Přístrojový zesilovač

frekvenční charakteristiky pro zesílení 200 a 2 000



Přístrojový zesilovač

přístrojový zesilovač Analog Devices AD620

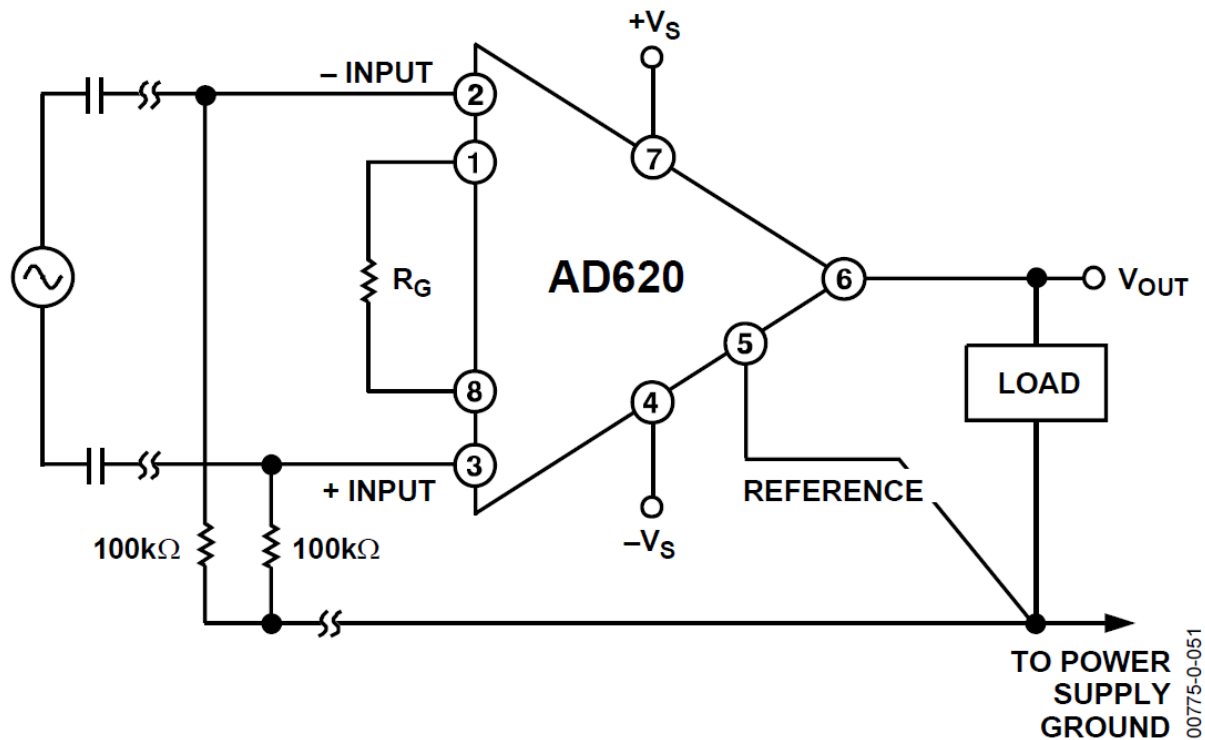
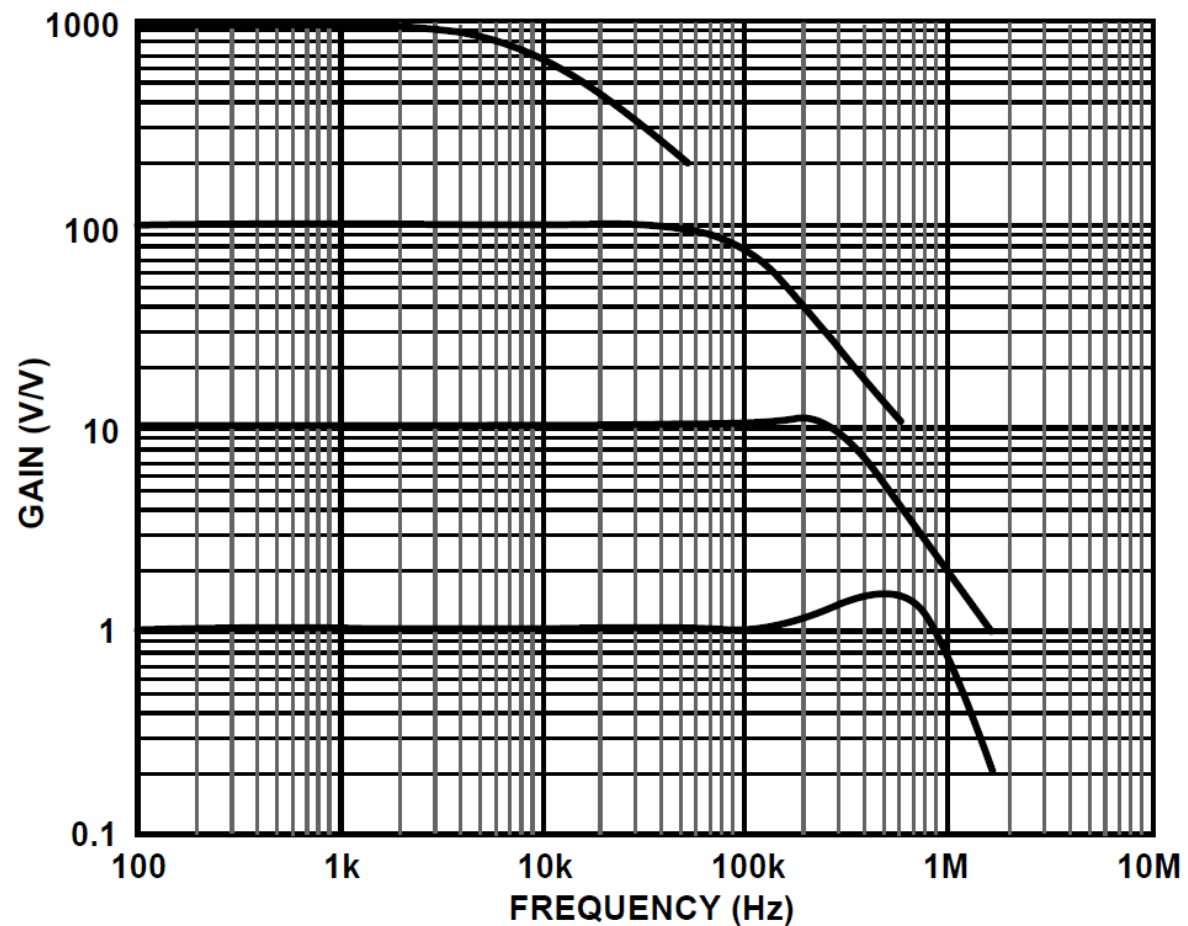


Figure 49. Ground Returns for Bias Currents with AC-Coupled Inputs

00775-0-051

Přístrojový zesilovač

frekvenční charakteristiky AD620 pro různá zesílení



00775-0-019

Literatura

1. Neumann, P., Uhlíř, J: Elektronické obvody a funkční bloky 1. Vydavatelství ČVUT FEL Praha, 2005.
2. Neumann, P., Uhlíř, J: Elektronické obvody a funkční bloky 1. Vydavatelství ČVUT FEL Praha, 2001.
3. Online: www.analog.com/static/imported-files/data_sheets/AD620.pdf [2/2011]
4. Penhaker, M. a kol.: Lékařské diagnostické přístroje – učební texty. VŠB TU Ostrava, Ostrava, 2004.
5. Webster, J. G.: Medical Instrumentation – Application and Design. Wiley, 4 edition, 2007.