

Úloha 11: Rozložení napětí ve vinutí transformátoru

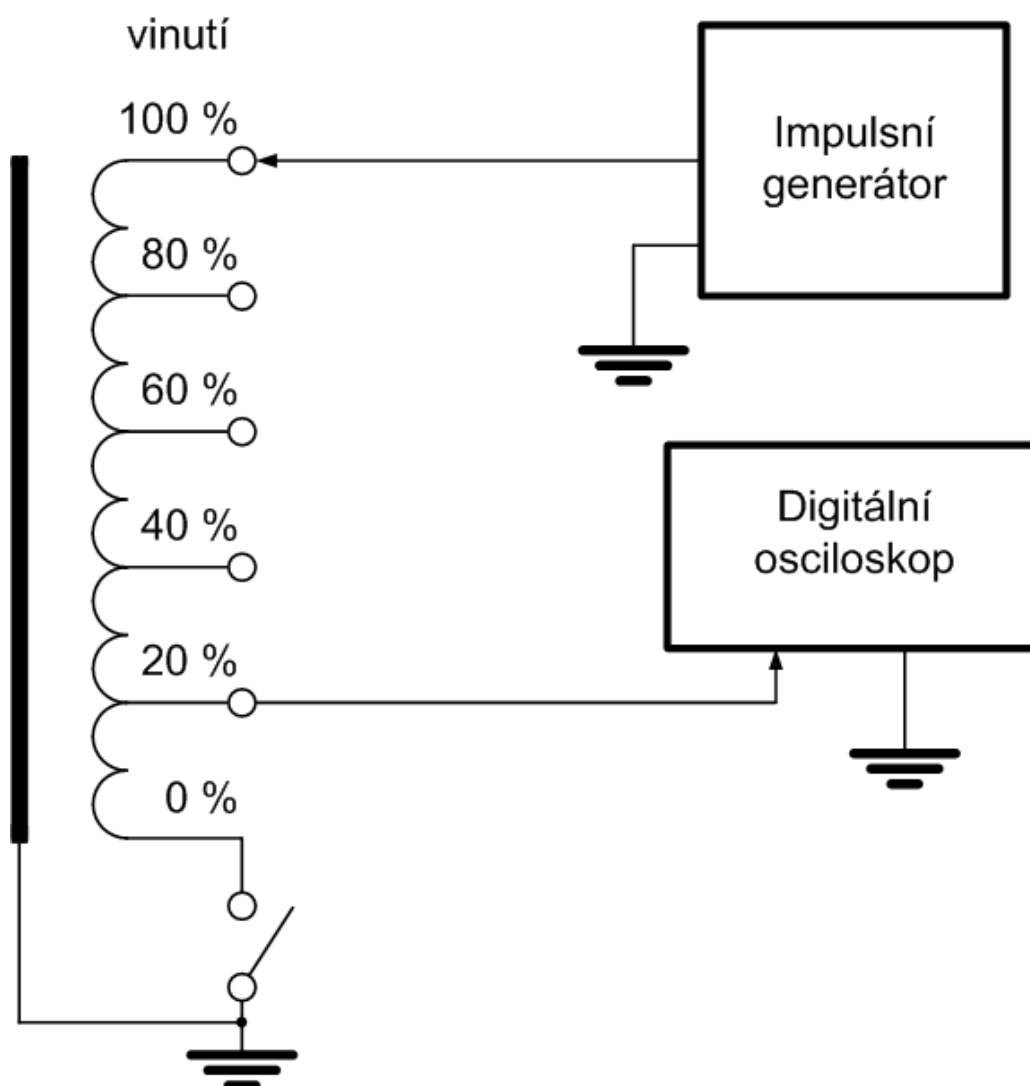
(Laboratoř F1-13, hala vn)

Na modelu transformátoru změřte počáteční rozložení napětí při vstupu atmosférického impulsu na začátek vinutí, a to pro případ uzemněného a volného konce vinutí. Pomocí porovnání tohoto rozložení s teoretickým průběhem stanovte konstantu vinutí γ .

Postup měření:

- Zapojte obvod podle schématu.
- Pomocí osciloskopu změřte časový průběh na odbočkách modelu cívky a odečtěte hodnoty napětí pro počáteční rozložení napětí (v čase maxima vstupního signálu).
- Z odečtených hodnot napětí určete počáteční rozložení napětí na vinutí.
- Porovnejte změřené rozložení s teoretickým průběhem a určete konstantu γ .

Schéma zapojení:



Vztahy potřebné pro výpočet:

Náhradní schéma vinutí transformátoru je tvořeno indukčnostmi a kapacitami vinutí k zemi a kapacitami mezi závity. Pokud se na začátku vinutí objeví napěťový impuls, pak pro rozložení napětí podél vinutí jsou rozhodující pouze kapacity vinutí.

Pro počáteční rozložení napětí na **vinutí s uzemněným koncem** platí:

$$u_0 = \frac{\sinh \gamma(1-x)}{\sinh \gamma l}, \quad \text{kde } \gamma = \sqrt{\frac{C}{K}}$$

a pro konečné rozložení napětí: $u_k = 1 - \frac{x}{l}$

Přechod mezi těmito dvěma stavy zprostředkují volné kmity.

Obdobně pro počáteční rozložení napětí na **vinutí s izolovaným koncem** je možné psát:

$$u_0 = \frac{\cosh \gamma(1-x)}{\cosh \gamma l}, \quad \text{kde } \gamma = \sqrt{\frac{C}{K}}$$

a pro konečné rozložení napětí: $u_k = u_0$

Rozložení napětí podél vinutí při obou stavech konce vinutí pro $\gamma = 0,01$ až 5

