

Úloha 10: Měření částečných výbojů (Laboratoř F1-115)

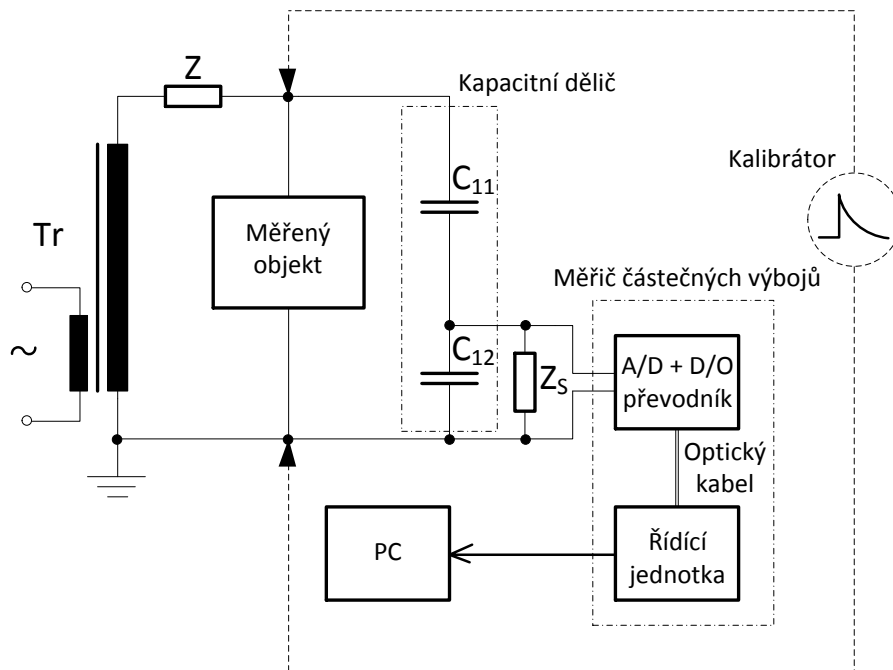
Sledujte a vyhodnoťte charakter částečných výbojů u následujících objektů:

- elektrodové uspořádání s Trischelovými pulzy
- uspořádání hrot-deska s výskytem vnější koróny
- uspořádání s klouzavými výboji
- objekt s vnitřními výboji

U všech uspořádání pozorujte a zaznamenejte fázový posun částečných výbojů vzhledem k počátku napájecího napětí, velikost náboje, počáteční a zhašecí napětí a četnost částečných výbojů.

Poznámka: Před měřením parametrů každého objektu proveďte kalibraci celého měřicího obvodu ve stavu bez napětí.

Schéma zapojení:



Použité přístroje:

Tr - zkušební transformátor 120 kV, ČKD Praha

Z - omezovací odpor

C_{11}, C_{12} - kapacitní dělič OMICRON 1 nF, 100 kV

Z_s - snímací impedance OMICRON

Měřič částečných výbojů OMICRON:

A/D - analogově-digitální převodník

D/O - digitálně-optický převodník

Optický kabel

Řídící jednotka

Kalibrátor - elektronický kalibrátor Tettex