

TECHNIKA VYSOKÝCH NAPĚŤÍ

#4 Elektrické výboje v
elektroenergetice

Korónový výboj

- V homogenním elektrickém poli dochází k celkovému přeskoku mezi elektrodami najednou
- U nehomogenních uspořádání dochází k optickým a akustickým projevům částečných výbojů před celkovým přeskokem
- Tyto neúplné samostatné výboje jsou nazývány jako korona

Koróna a elektrická vedení

- Koróna na elektrických vedení vytváří činné ztráty
- Ztráty korónou jsou velmi závislé na okolních podmínkách (teplota, tlak, vlhkost,...)
- Přesný výpočet těchto ztrát je obtížný, vznikla řada postupů založených na empirických vzorcích, odvozených na základě laboratorních pokusů

Výpočet ztrát korónou

- Podle Peeky

$$P = \frac{241}{\delta} (f + 25) \sqrt{\frac{r}{D}} (U - U_0)^2 10^{-5} \text{ [kW/km]}$$

kde δ je poměrná hustota vzduchu, f je frekvence, r je poloměr vodiče, D je osová vzdálenost vodičů, U je napětí na vodiči a U_0 je počáteční napětí koróny, kdy napětí U_0 způsobí na povrchu vodiče intenzitu el. pole:

$$E_0 = 21,2\delta m_1 m_2 \text{ [kV/cm]}$$

Kde m_1 je činitel respektující vliv znečištění povrchu a m_2 je činitel respektující vliv počasí

Výpočet ztrát korónou

- Podle A.M. Zálesského
 - Upravuje Peekův vzorec

$$P = 2,22 \frac{\left(f + \frac{65}{D}\right) (U - U_0)^2 10^{-4}}{\text{Ln} \left(\frac{s}{R_{stř}}\right)} \text{ [kW/km]}$$

kde

$$R_{stř} = 19 \sqrt{\frac{r E_v}{f}} \text{ [cm]}, E_v = 21,2 m \delta \left(1 + \frac{0,301}{\sqrt{r \delta}}\right) \text{ [kV/cm]},$$

$$U_0 = 21,1 m \delta \left[1 + \frac{0,301}{\sqrt{r \delta} (1 + 230 r^2)}\right] r \text{Ln} \left(\frac{s}{r}\right) \text{ [kV]}$$

Svazkové vodiče

- Velikost intenzity el. pole ve vzdálenosti R od válcového vodiče lze vyjádřit jako:

$$E = \frac{Q_1}{2\pi\epsilon R}$$

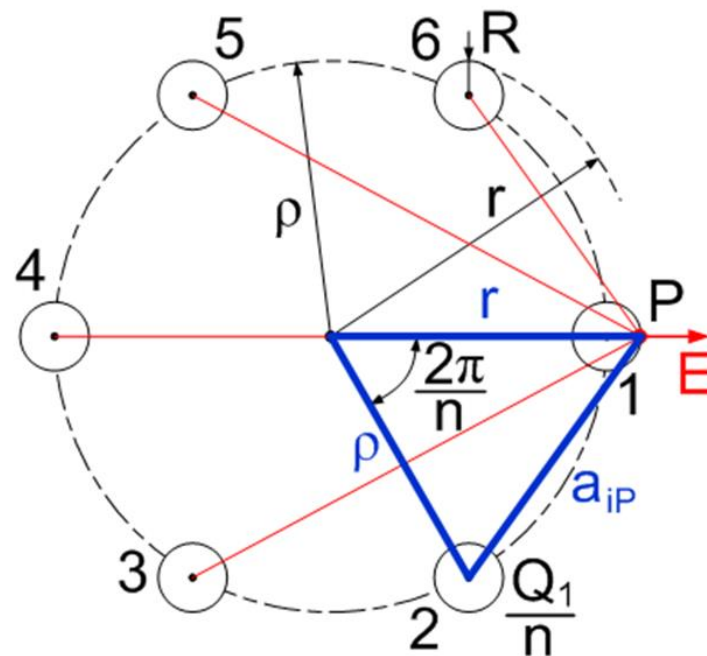
kde předpokládáme, že náboj Q_1 je vztažen na 1m délky

- Elektrický potenciál je pak

$$\varphi = - \int E dR = - \frac{Q_1}{2\pi\epsilon} \ln(R) + K$$

Svazkové vodiče

- Potenciál v bodě P uvažovaného uspořádání je součtem příspěvků potenciálů od všech vodičů



$$\varphi_P = -\frac{Q_1}{2\pi\epsilon n} \sum_{i=1}^n \text{Ln}(a_{iP}) + K$$

Svazkové vodiče

- Vzdálenosti a_{iP} dostaneme z trojúhelníku o stranách r, ρ a a_{iP} pomocí kosinové věty

$$a_{iP} = \sqrt{r^2 + \rho^2 - 2r\rho \cos\left(\frac{2\pi}{n}(i-1)\right)}$$

- Maximální intenzita bude v bodě P

$$E_{max} = E_P = -\frac{d\varphi}{dR}$$

Svazkové vodiče

- Derivováním složené funkce dostaneme maximální velikost intenzity elektrického pole

$$E_{max} = \frac{Q_1}{2\pi\epsilon n} \sum_{i=1}^n \frac{r - \rho \cos\left(\frac{2\pi}{n}(i-1)\right)}{r^2 + \rho^2 - 2r\rho \cos\left(\frac{2\pi}{n}(i-1)\right)}$$

- Dále chceme porovnat jak se změní maximální intezita el. pole svazku E_s v porovnání s maximální intenzitou jednoho vodiče E_v

Svazkové vodiče

- Budeme vycházet z předpokladu, že celkový průřez obou uspořádání je zachován

$$\begin{aligned}n\pi R_S^2 &= \pi R_V^2 \\ \Rightarrow R_V &= R_S\sqrt{n}\end{aligned}$$

- Stanovíme poměr mezi E_S a E_V

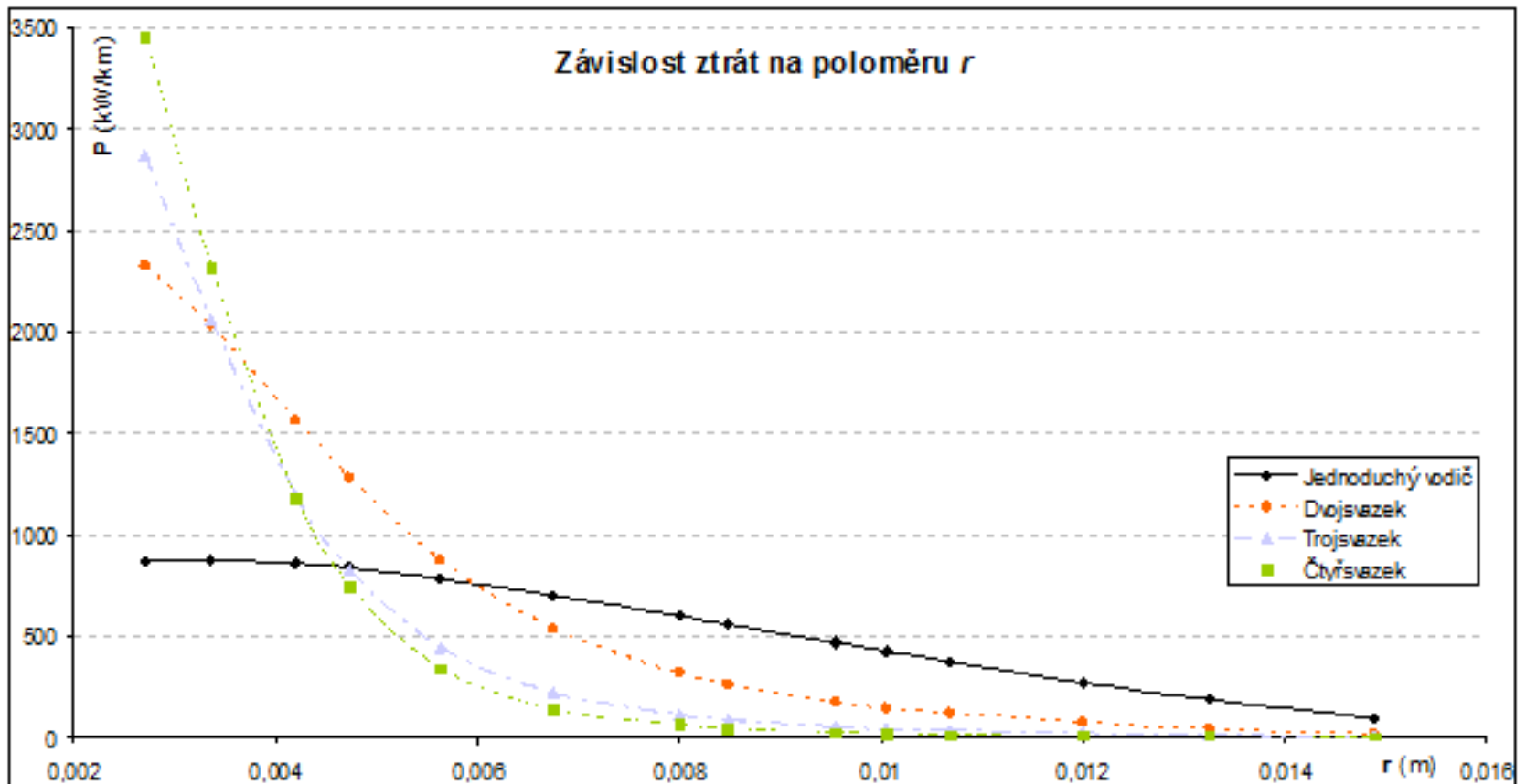
$$\frac{E_S}{E_V} = \frac{R_S}{2\sqrt{n}} \sum_{i=1}^n \frac{r - \rho \cos\left(\frac{2\pi}{n}(i-1)\right)}{r^2 + \rho^2 - 2r\rho \cos\left(\frac{2\pi}{n}(i-1)\right)}$$

Svazkové vodiče

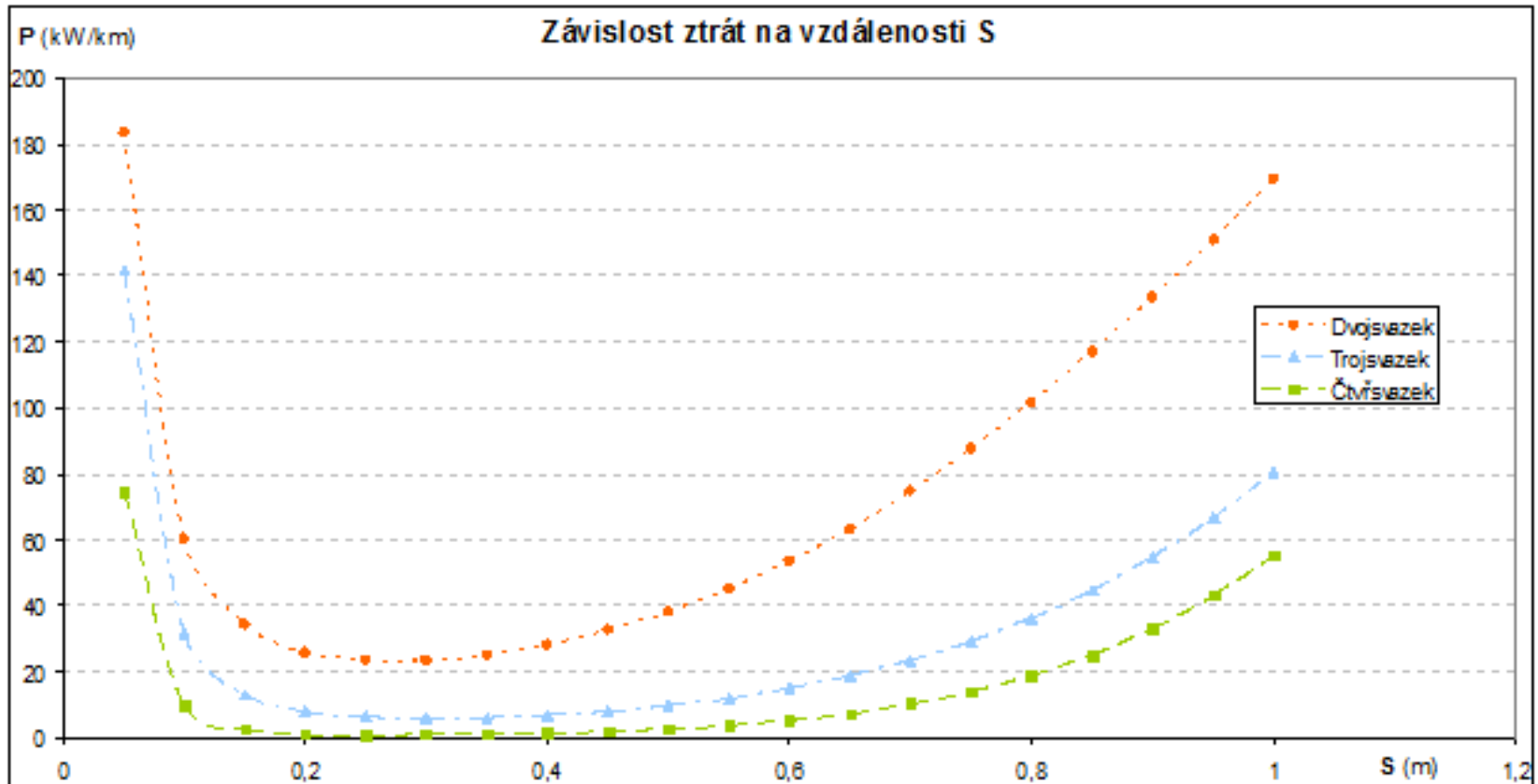
- Za podmínky, že $r \cong \rho$ ($\rho \gg R_S$) lze zjednodušit výsledný podíl na tvar:

$$\frac{E_S}{E_V} = \frac{1 + (n - 1)R_S}{2\rho\sqrt{n}}$$

Příklad závislosti ztrát korónou pro různé poloměry vodiče

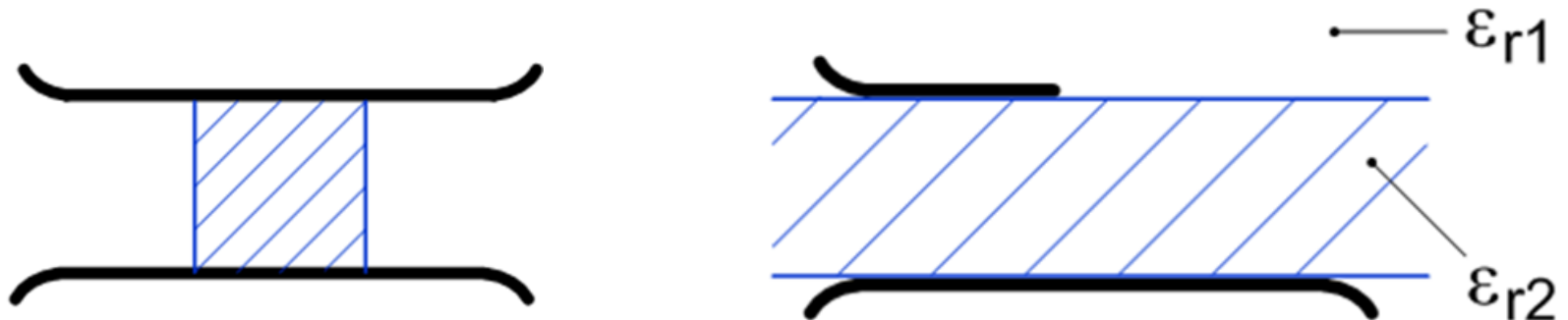


Závislost ztrát korónou na vzdálenosti mezi vodiči ve svazku

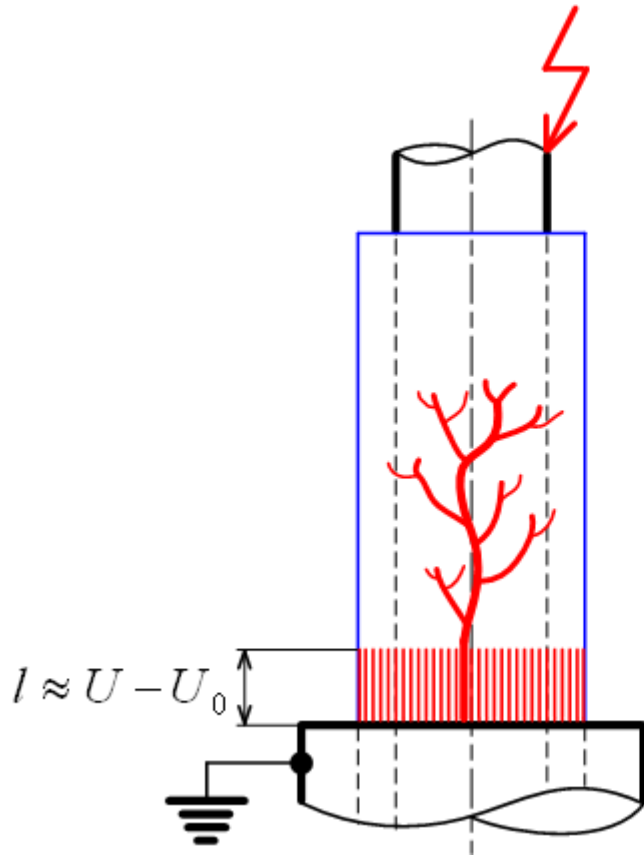


Klouzavé výboje

- Vstupují-li siločáry elektrického pole na rozhraní dielektrik (vzuch-izolant) šikmo vytváří se podélná složka intenzity el. Pole
- Překročí-li velikost této složky elektrickou pevnost vzduchu dochází ke vzniku výbojů po povrchu izolantu -> klouzavé výboje



Rozvoj klouzavých výbojů u průchodky



$$U_0 = \frac{k}{c^{0,45}} \left(kV; pF / mm^2 \right)$$

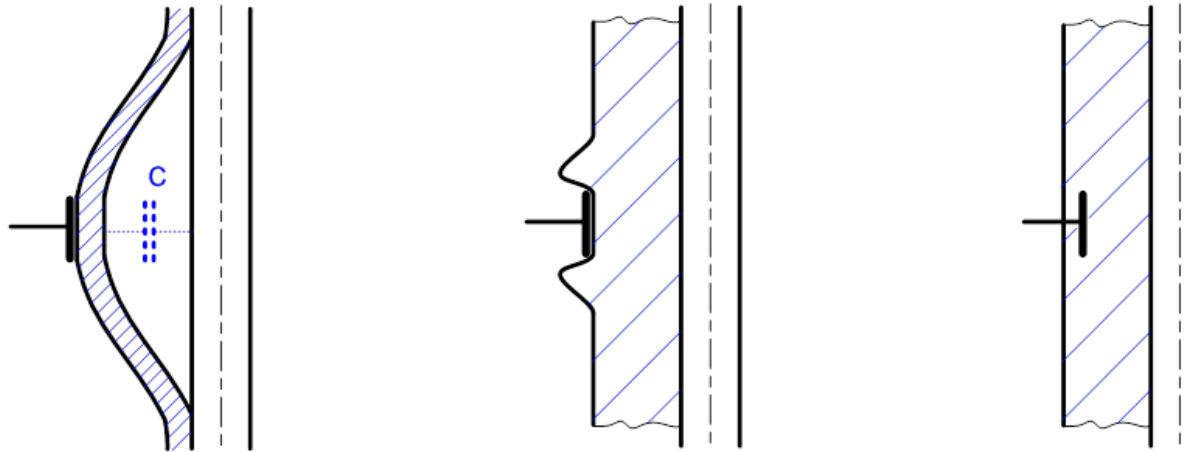
$$k \cong 0,34$$

$$U_s = \frac{k_s}{c^{0,45}} \left(kV; pF / mm^2 \right)$$

$$k_s \cong 10 k$$

Prostředky k omezení klouzavých výbojů

- Konstrukční úprava



- Řízením elektrického pole
 - Kondenzátorová průchodka
 - Odporové nátěry

Kondenzátorové průchodky

- Klasická průchodka

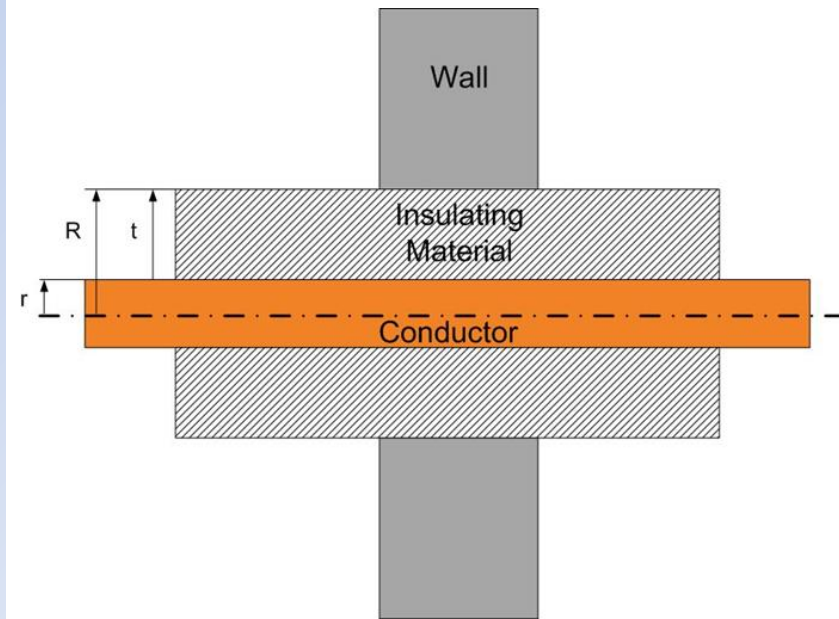
Intenzita el. pole u
válcového uspořádání

$$E = \frac{U}{x \operatorname{Ln}\left(\frac{R}{r}\right)}$$

Maximální hodnota bude
na povrchu vodiče:

$$E_{max} = \frac{U}{r \operatorname{Ln}\left(\frac{r+t}{r}\right)}$$

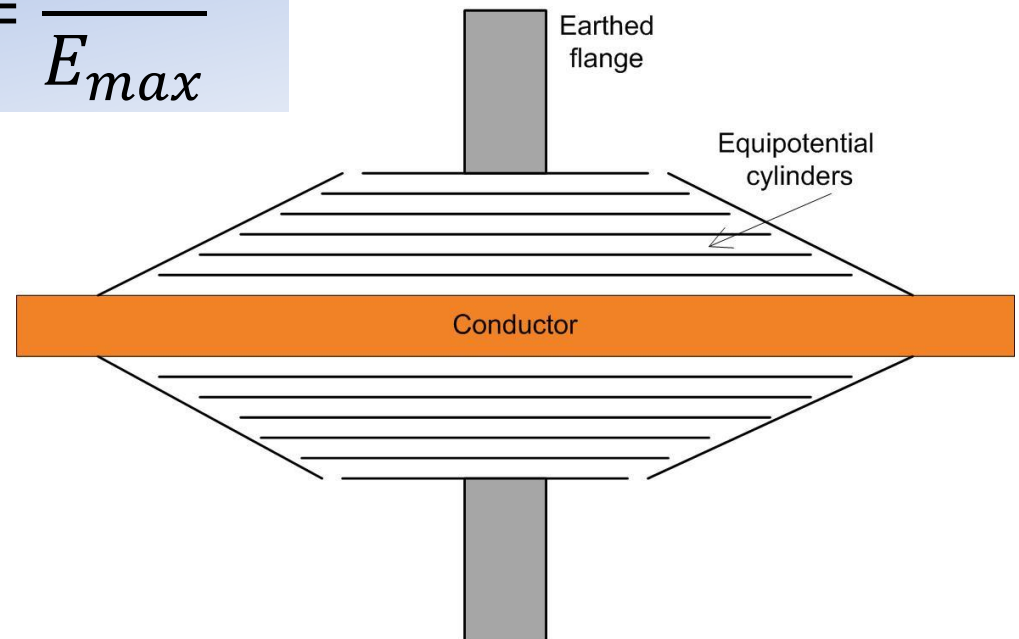
$$\Rightarrow t = r \left[e^{\frac{U}{r E_{max}}} - 1 \right]$$



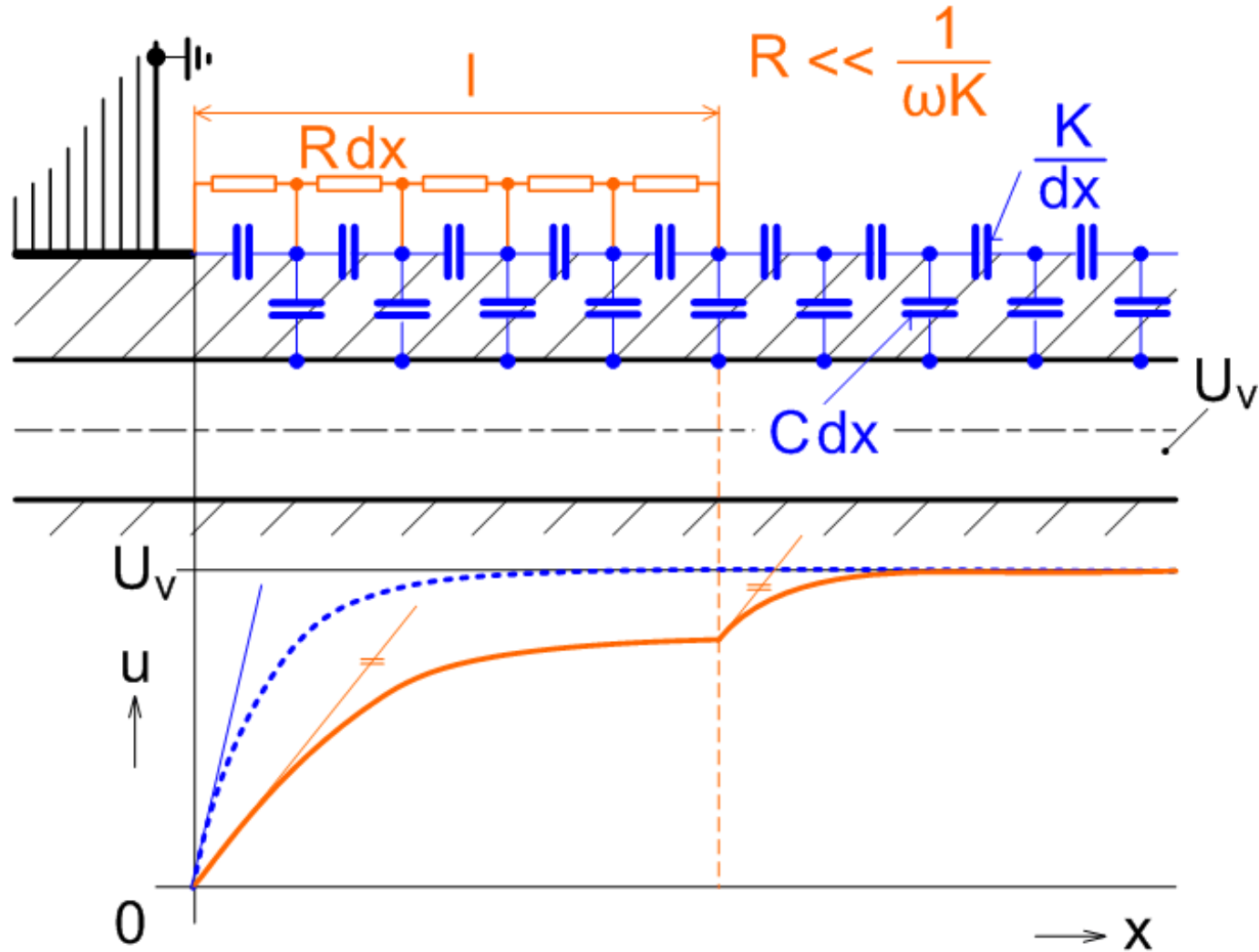
Kondenzátorové průchoky

- Kondenzátorová průchodka
 - Rovnoměrné rozložení napětí

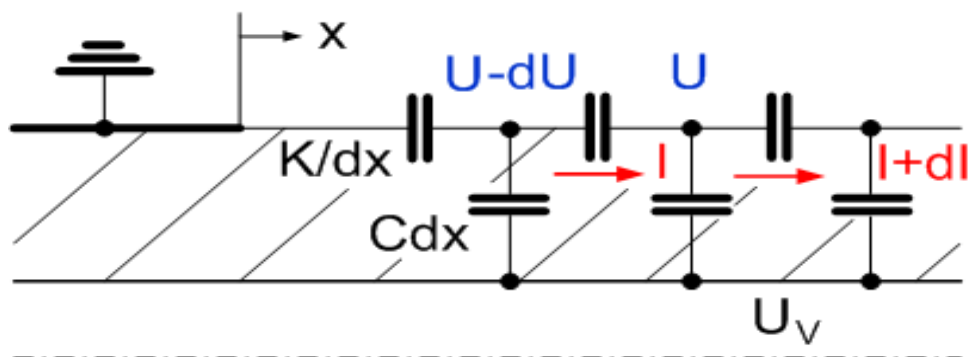
$$E_{max} = \frac{U}{t} \Rightarrow t = \frac{U}{E_{max}}$$



Odporové nátlery



Náhradní obvod



$$K \dots (F \cdot m)$$

$$C \dots (F \cdot m^{-1})$$

Pro náhradní obvod můžeme psát obvodové rovnice:

$$I - (I + dI) = j\omega C dx (U - U_V)$$

$$(U - dU) - U = I \frac{dx}{j\omega K}$$

Úpravou dostáváme:

$$\frac{dI}{dx} = -j\omega C (U - U_V) \quad a \quad \frac{dU}{dx} = \frac{jI}{\omega K}$$

Řešení obvodových rovnic

Derivací druhé rovnice podle x pak:

$$\frac{d^2 U}{dx^2} = \frac{dI}{dx} \frac{j}{\omega K} \Rightarrow \frac{dI}{dx} = \frac{\omega K}{j} \frac{d^2 U}{dx^2}$$

Dosadíme do první rovnice:

$$j\omega K \frac{d^2 U}{dx^2} = j\omega C(U - U_V)$$

a úpravou dostaneme:

$$\frac{d^2 U}{dx^2} = \frac{C}{K}(U - U_V)$$

Řešení obvodových rovnic

Za předpokladu, že $U(\infty)=U_V$ bude obecné řešení ve tvaru:

$$U = Ae^{x\sqrt{\frac{C}{K}}} + Be^{-x\sqrt{\frac{C}{K}}} + U_V$$

přičemž konstanta A musí být rovna 0. Konstantu B pak stanovíme z druhého předpokladu, že $U(0)=0$, pak $B=-U_V$. Řešení pak dostaneme ve tvaru:

$$U = U_V \left[1 - e^{-x\sqrt{\frac{C}{K}}} \right]$$

Intenzita elektrického pole

Intenzitu el. pole pak dostaneme jako:

$$\frac{dU}{dx} = U_V \sqrt{\frac{C}{K}} e^{-x\sqrt{\frac{C}{K}}}$$

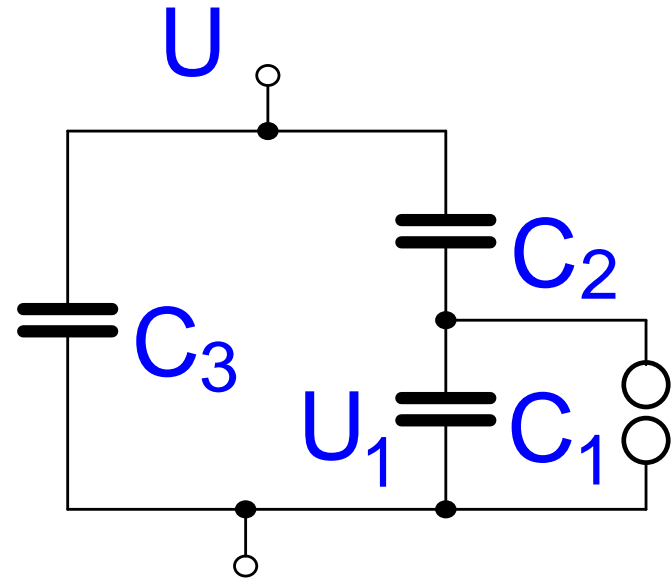
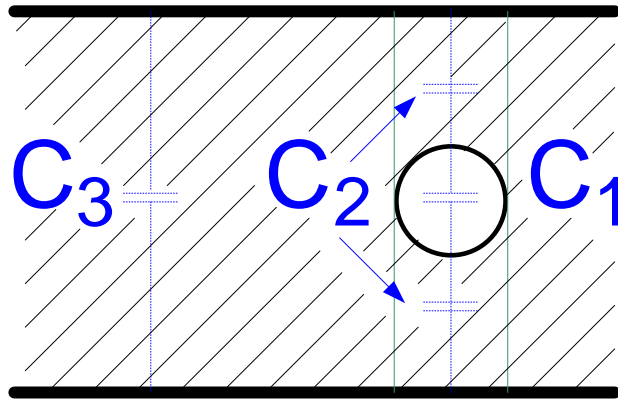
Nejvyšší intenzita bude v počátku tj. $x=0$, a je rovna:

$$E_0 = U_V \sqrt{\frac{C}{K}}$$

Částečné výboje

- Částečný výboj je lokální elektrický výboj, který částečně překlenuje izolaci mezi elektrodami, kdy zbytek izolace je schopen vydržet provozní či zkušební napětí
- Částečné výboje jsou obecně následkem lokální koncentrace elektrického namáhání jak v izolaci samotné tak na jejím povrchu
- Elektrická koróna je formou částečného výboje v plynných izolantech na elektrodě vzdálené od pevného nebo kapalného dielektrika

Náhradní obvod



Napětí na dutince U_1 , lze vyjádřit jako:

$$U_1 = \frac{C_2}{C_1 + C_2} U$$

Zdánlivý náboj

- Pro jednoduchost předpokládejme nulové zhašecí napětí
- Při výboji v dutince klesne napětí U na hodnotu U_V

Z rovnosti náboje můžeme psát rovnici:

$$\left(C_3 + \frac{C_1 C_2}{C_1 + C_2} \right) U = (C_3 + C_2) U_V$$

Zdánlivý náboj

Pak napětí U_V lze vyjádřit jako:

$$U_V = \frac{C_1 C_2 + C_1 C_3 + C_2 C_3}{(C_1 + C_2)(C_3 + C_2)} U$$

- Označíme U_{1z} jako zapalovací napětí a předpokádáme, že $U_{1z} = U_1$

Pak lze výsledný vztah pro napětí U_V upravit:

$$U_V = \frac{C_1 C_2 + C_1 C_3 + C_2 C_3}{C_2 (C_3 + C_2)} U_{1z}$$

Zdánlivý náboj

- Výboj v dutince pak vyvolá úbytek napětí $U - U_V$

$$\begin{aligned}\Delta U &= U - U_V \\ &= \frac{C_1(C_3 + C_2) + C_2(C_3 + C_2) - C_1C_2 - C_1C_3 - C_2C_3}{C_2(C_3 + C_2)} U_{1z} \\ &= \frac{C_2}{C_2 + C_3} U_{1z}\end{aligned}$$

Zdánlivý náboj

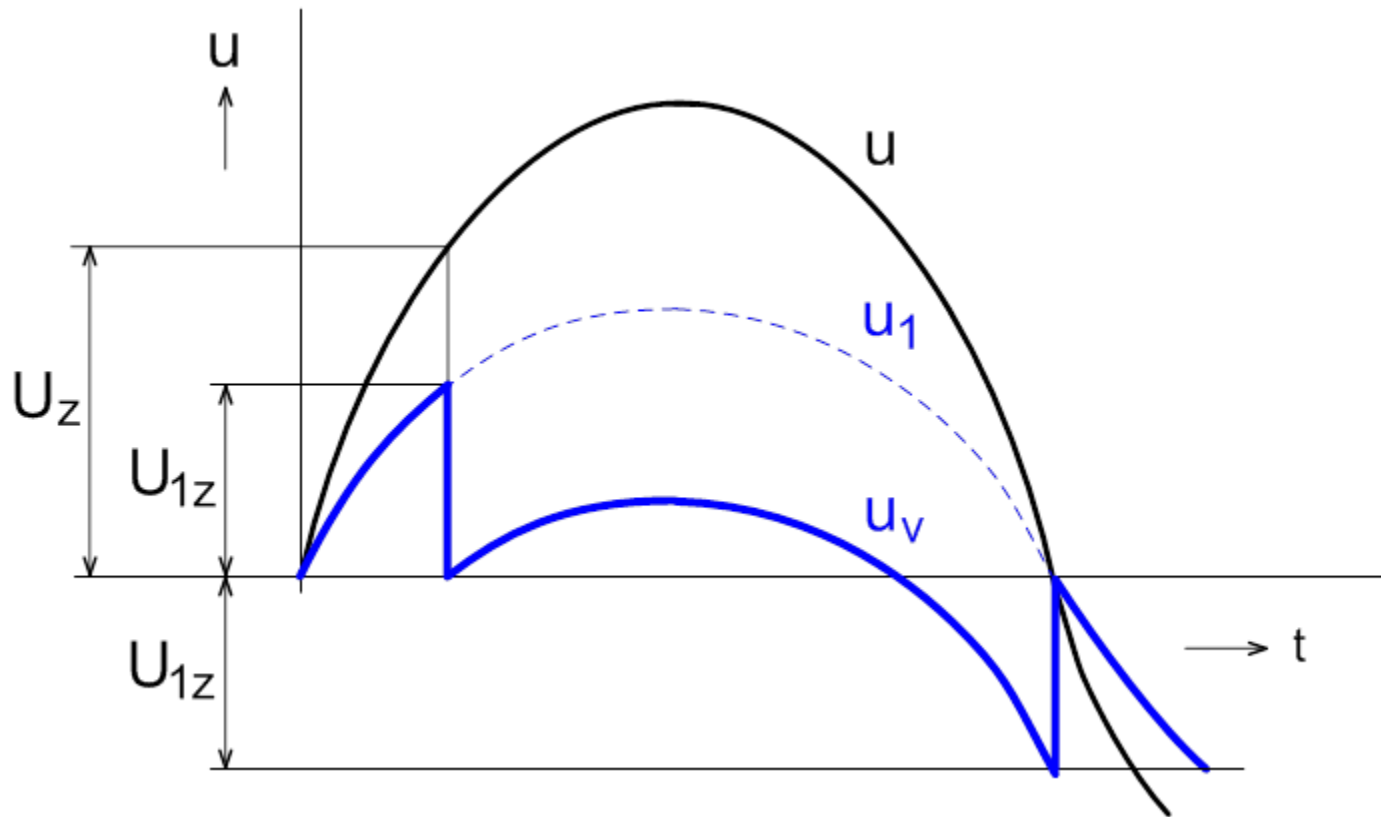
- Zdánlivý náboj Δq pak můžeme vyjádřit pomocí celkové kapacity a poklesu napětí

$$\begin{aligned}\Delta q &= \left(C_3 + \frac{C_1 C_2}{C_1 + C_2} \right) \Delta U \\ &= \frac{C_2 C_3 (C_1 + C_2) + C_1 C_2^2}{(C_1 + C_2)(C_2 + C_3)} U_{1z}\end{aligned}$$

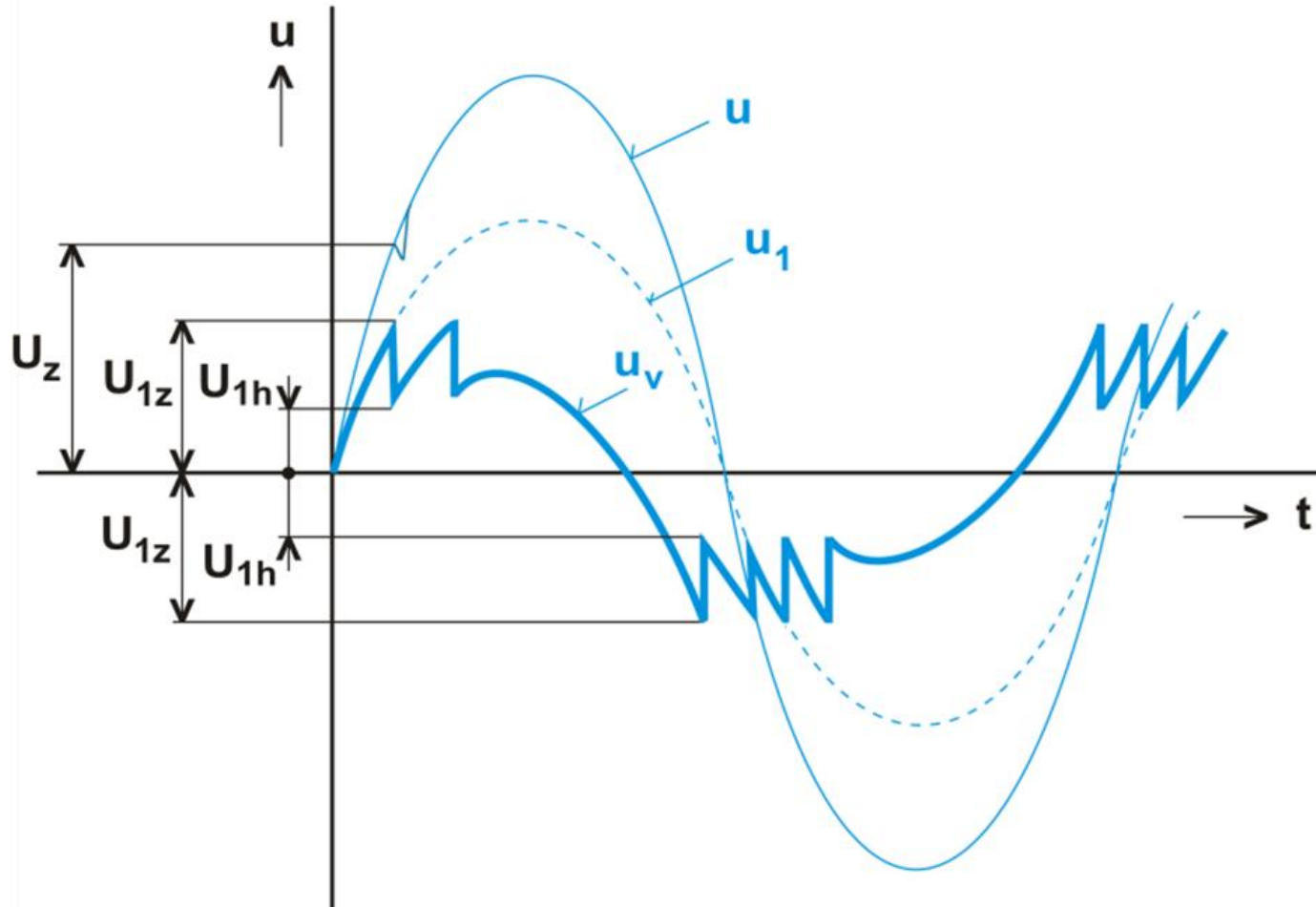
- Za předpokladu, že $(C_1 \text{ a } C_2) \ll C_3$

$$\Delta q \doteq C_3 \Delta U ; \Delta U \doteq \frac{C_2}{C_3} U_{1z} \implies \Delta q \doteq C_2 U_{1z}$$

Sled částečných výbojů



Sled částečných výbojů během jedné periody - nenulové zhášecí napětí



Vliv částečných výbojů na elektrickou pevnost

- Elektrické účinky
 - Vývin oblouku v dutince a vysoká koncentrace elektrického pole na konci vodivé dráhy může způsobit čistě elektrický průraz
- Erozivní účinky
 - Eroze stěn dutinky, postupně přecházející v průraz
- Chemické účinky
 - Dlouhodobější rozklad izolantu produkty výboje
- Tepelné účinky
 - Tepelná nestabilita a pokles napětí tepelného průrazu