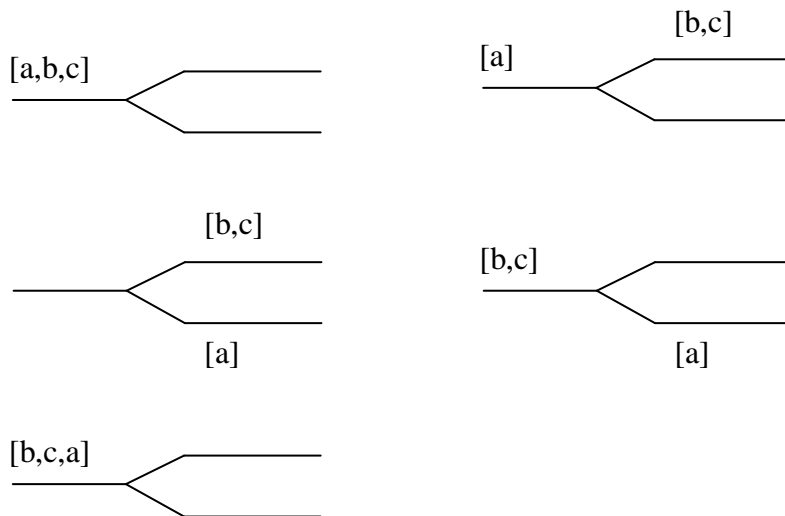


## Domácí úkol č.2: Prohledávání stavového prostoru

- 1) Šálky: Odměřte přesně čtyři šálky vody, máte-li k dispozici dva šálky, do jednoho se vejdou tři šálky vody a do druhého pět šálků vody. K dispozici máte neomezené množství vody.
- 2) Máte čtyři láhve: V největší z nich je devět litrů vody. Tři zbylé jsou prázdné a mohou pojmout pět, čtyři a dva litry vody. Rozdělte těch devět litrů vody na tři shodné části. Kolik kroků budete potřebovat.
- 3) Máme 5, 7 a 12 litrové láhve, jak můžeme vodu z 12 litrové láhve rozdělit pomocí zbývajících láhví na polovinu.
- 4) Tři misionáři a tři kanibalové se chtějí dostat z jednoho břehu řeky na druhý. Jediným prostředkem, který by to umožnil, je malá loďka, která unese maximálně dva lidi. Všechny šest poutníků umí s touto loďkou zacházet. Úloha zní takto: Převážet na druhou stranu řeky všechny poutníky tak, aby na žádné straně řeky nenastala situace, že tam bude více kanibalů než misionářů, neboť menšina misionářů může být kanibaly snědena. Je tedy třeba určit posloupnost jízd a příslušné obsazení loďky.
- 5) Máte dán vlak složený z vagónků např. [a,b,c] a železniční stanici se dvěma kolejemi. Úkolem je vlak rozpojováním vagónů a jejich popojížděním přeskupit do zadaného pořadí. Příklad přeskupení vlaku [a,b,c] na [b,c,a] je na následujícím obrázku.



- 6) Vyřešte hádanku se žábami pomocí Prologu.  
<https://cw.felk.cvut.cz/lib/exe/fetch.php/courses/a4b33flp/zaby.xls>