

Relační databázová technologie

Klíč: množina (možná jednoprvková) atributů (sloupců), jež jednoznačně identifikuje danou entitu.

Poznámky:

1. Daný entitní typ (tabulka) může mít více klíčů může být více. Například (i) rodné číslo, (ii) osobní číslo zaměstnance, (iii) syntetický klíč.
2. Každá tabulka má alespoň jeden klíč. V (opravdové) relační databázi nemůže tabulka obsahovat více řádků s týmiž hodnotami v jednotlivých sloupcích.

Osobní číslo	Rodné číslo	Jméno	Příjmení	Datum narození
101	8811010033	Josef	Novák	1.11.1988
	8811010033			
101				

Jméno	Příjmení	Datum narození
Josef	Novák	1.11.1988
Josef	Novák	1.11.1988

Relační databázová technologie

Cizí klíč: množina (možná jednoprvková) atributů (sloupců), jejichž hodnota určuje hodnotu klíče jiné tabulky.

Poznámky:

1. Datový typ jednotlivých atributů musí být kompatibilní s datovým typem odpovídajících atributů klíče referencované tabulky.
2. Cizí klíč není (nemusí být) v dané tabulce klíčem.
3. Vztah mezi entitami se realizuje asociativní vazbou cizí klíč -> **primární** klíč.
4. Vzhledem k tomu, že tabulka může mít více klíčů, je dobré jeden z nich zvolit a systematicky ho používat k realizaci vztahů s ostatními tabulkami. Takto zvolený klíč nazýváme klíčem **primárním**.

Osobní číslo	Rodné číslo	Jméno	Příjmení	Datum narození
101	8811010033	Josef	Novák	1.11.1988

Osobní číslo	Popis	Ráže
101	Kalašnikov	7,65

Rodné číslo	SPZ	Značka
8811010033	BE-04-30	Škoda

<http://www.sybase.com/products/modelingmetadata/powerdesigner>

About PowerDesigner



Sybase PowerDesigner (R)

Version 11.0.0.1363 Evaluation

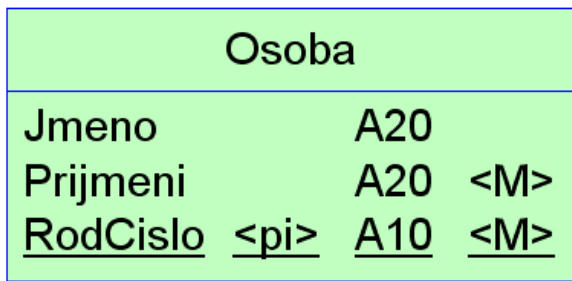
Copyright (C) 1991-2004 Sybase, Inc. and its subsidiaries.

All rights reserved.

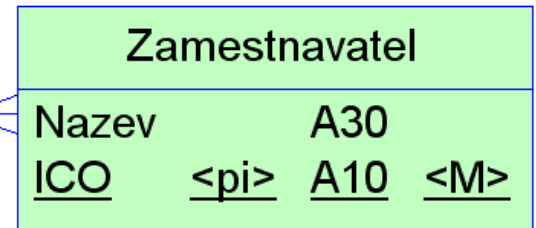
OK

Převod konceptuální model -> logický model

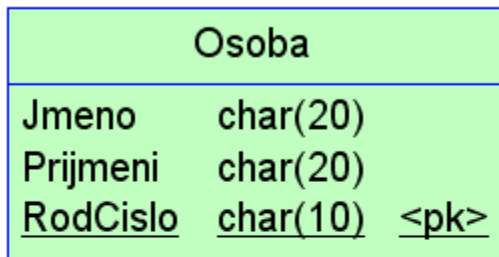
- Entitní typ -> tabulka
- Atribut entitního typu -> sloupec tabulky
- Vztah:
 - 1:1 nebo 1:N:
 - vztah->cizí klíč na straně N
 - atribut vztahu -> sloupec tabulky na straně N
 - N:M:
 - Vztah -> „vazební“ tabulka
 - Atribut vztahu -> sloupec vazební tabulky



je-zamestnana

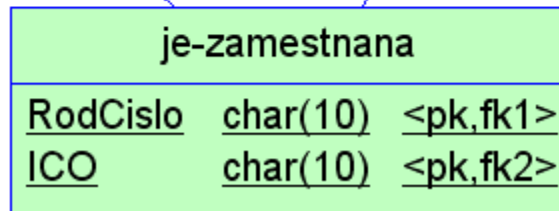
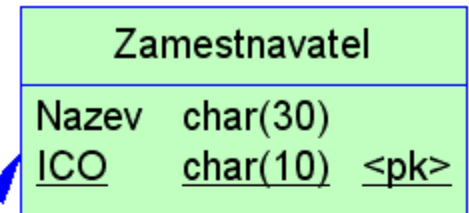


Konceptuální model



FK_JE-ZAMES_JE-ZAMEST_OSOBA

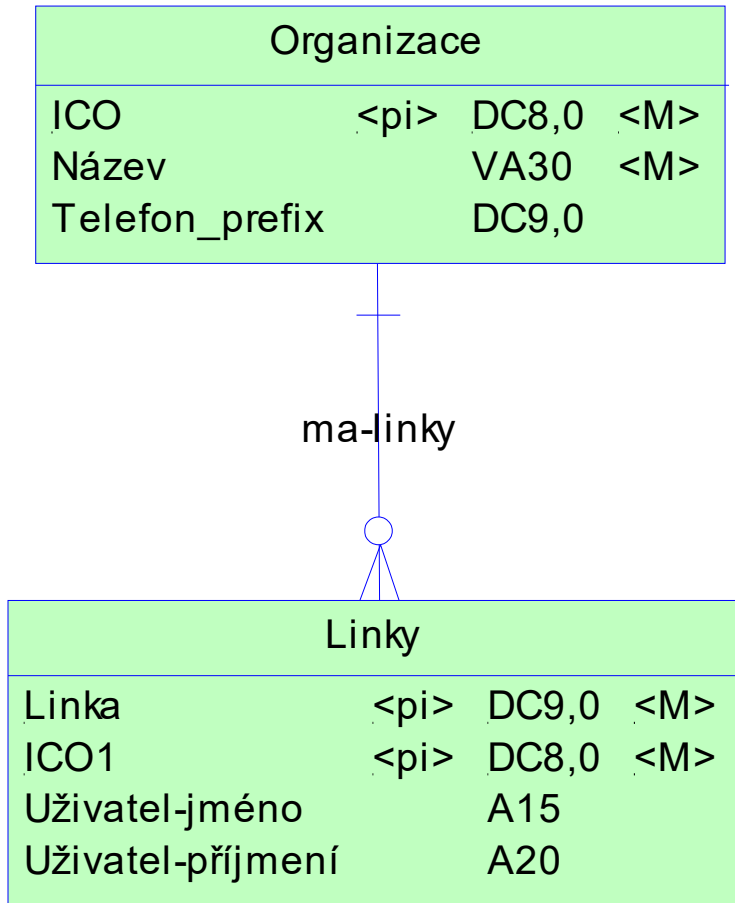
FK_JE-ZAMES_JE-ZAMEST_ZAMESTNA



Logický model

Slabý entitní typ 1

Notace Crow's Foot



Slabý entitní typ 1

Notace Crow's Foot

Organizace			
ICO	<pi>	DC8,0	<M>
Název		VA30	<M>
Telefon_prefix		DC9,0	

ma-linky

Linky			
Linka	<pi>	DC9,0	<M>
ICO1	<pi>	DC8,0	<M>
Uživatel-jméno		A15	
Uživatel-příjmení		A20	

11111111	Nemocnice Motol	224 43
22222222	Honda Motol	234 09

11111111	1111	Ústředna
11111111	2920	Kardiocentrum
11111111	2101	Novorozenecké oddělení
22222222	1111	Recepce
22222222	6690	Prodej nových vozů

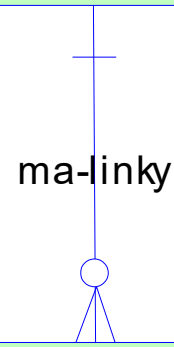
Cizí klíč

Primární klíč

Slabý entitní typ 1

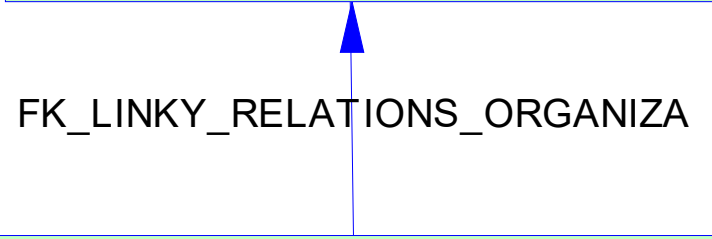
Notace Crow's Foot

Organizace			
ICO	<pi>	DC8,0	<M>
Název		VA30	<M>
Telefon_prefix		DC9,0	



Linky			
Linka	<pi>	DC9,0	<M>
ICO1	<pi>	DC8,0	<M>
Uživatel-jméno		A15	
Uživatel-příjmení		A20	

Organizace		
ICO	DECIMAL(8,0)	<pk>
Název	VARCHAR(30)	
Telefon_prefix	DECIMAL(9,0)	



Linky		
Linka	DECIMAL(9,0)	<pk>
ICO1	DECIMAL(8,0)	<pk>
ICO	DECIMAL(8,0)	<fk>
Uživatel-jméno	CHAR(15)	
Uživatel-příjmení	CHAR(20)	

11111111	Nemocnice Motol	224 43
22222222	Honda Motol	234 09

11111111	1111	Ústředna
11111111	2920	Kardiocentrum
11111111	2101	Novorozenecké oddělení
22222222	1111	Recepce
22222222	6690	Prodej nových vozů

Cizí klíč

Primární klíč

Slabý entitní typ 1

Notace Crow's Foot

Organizace			
ICO	<pi>	DC8,0	<M>
Název		VA30	<M>
Telefon_prefix		DC9,0	

ma-linky

Linky	
Linka	
ICO1	
Uživatel-jméno	
Uživatel-příjm	

Není to divné?
Sloupec IČO tu máme 2x

Organizace		
ICO	DECIMAL(8,0)	<pk>
Název	VARCHAR(30)	
Telefon_prefix	DECIMAL(9,0)	

FK_LINKY_RELATIONS_ORGANIZA

Linky		
Linka	DECIMAL(9,0)	<pk>
ICO1	DECIMAL(8,0)	<pk>
ICO	DECIMAL(8,0)	<fk>
Uživatel-jméno	CHAR(15)	
Uživatel-příjmení	CHAR(20)	

11111111	Nemocnice Motol	224 43
22222222	Honda Motol	234 09

11111111	1111	Ústředna
11111111	2920	Kardiocentrum
11111111	2101	Novorozenecké oddělení
22222222	1111	Recepce
22222222	6690	Prodej nových vozů

Tento sloupec tu bude 2x

Cizí klíč

Primární klíč

Slabý entitní typ 1

Notace Crow's Foot

Organizace			
ICO	<pi>	DC8,0	<M>
Název		VA30	<M>
Telefon_prefix		DC9,0	

ma-linky

Linky			
Linka	<pi>	DC9,0	<M>
ICO1	<pi>	DC8,0	<M>
Uživatel-jméno		A15	
Uživatel-příjmení		A20	

Organizace		
ICO	DECIMAL(8,0)	<pk>
Název	VARCHAR(30)	
Telefon_prefix	DECIMAL(9,0)	

FK_LINKY_RELATIONS_ORGANIZA

Linky		
Linka	DECIMAL(9,0)	<pk>
ICO1	DECIMAL(8,0)	<pk>
ICO	DECIMAL(8,0)	<fk>
Uživatel-jméno	CHAR(15)	
Uživatel-příjmení	CHAR(20)	

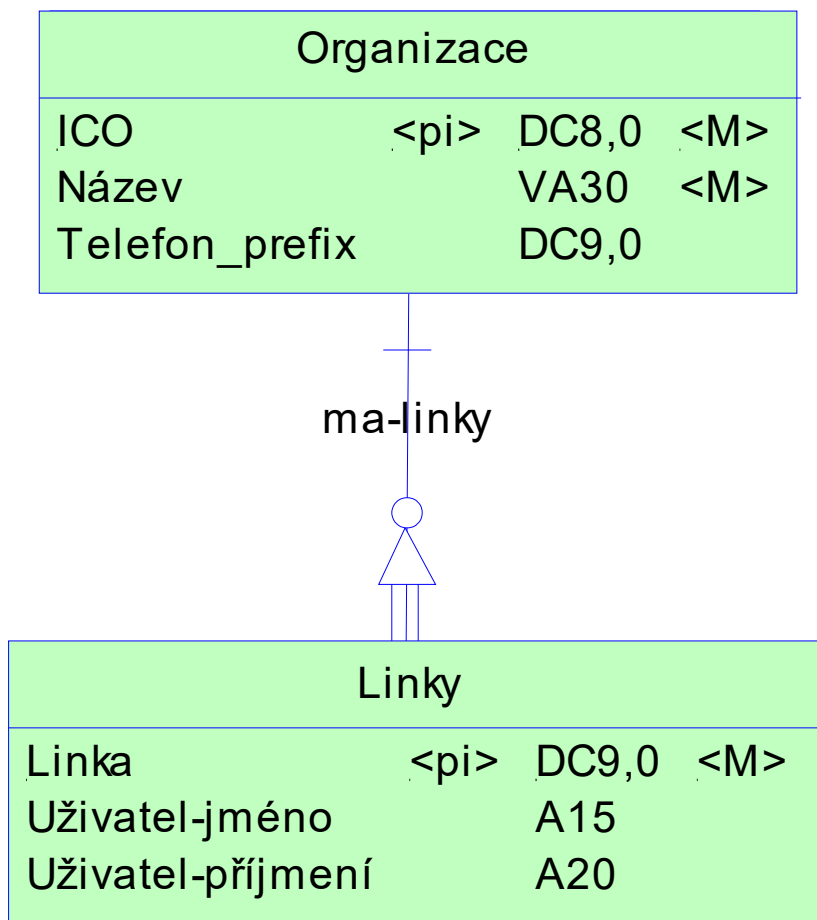
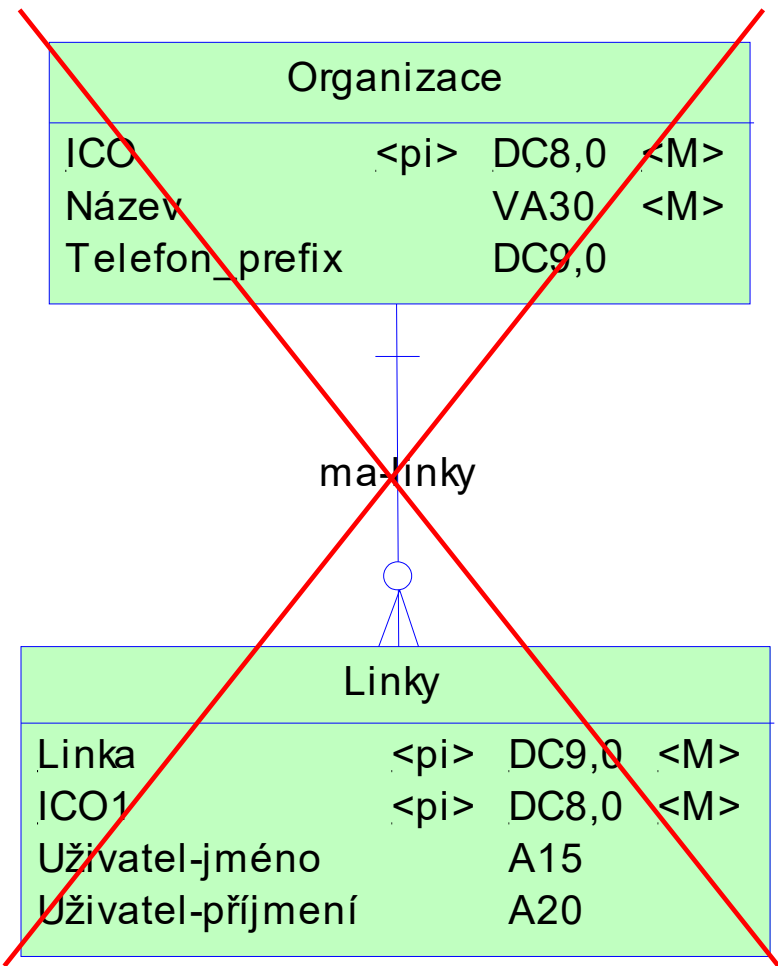
Slabý entitní typ 2

Organizace			
ICO	<pi>	DC8,0	<M>
Název		VA30	<M>
Telefon_prefix		DC9,0	

ma-linky

Linky			
Linka	<pi>	DC9,0	<M>
ICO1	<pi>	DC8,0	<M>
Uživatel-jméno		A15	
Uživatel-příjmení		A20	

Slabý entitní typ 2



Slabý entitní typ 2

Řídící entitní typ

Organizace			
ICO	<pi>	DC8,0	<M>
Název		VA30	<M>
Telefon_prefix		DC9,0	

Organizace			
ICO	<pi>	DC8,0	<M>
Název		VA30	<M>
Telefon_prefix		DC9,0	

ma-linky

ma-linky

Slabý entitní typ

Identifikující vztah (vazba)

Linky			
Linka	<pi>	DC9,0	<M>
ICO1	<pi>	DC8,0	<M>
Uživatel-jméno		A15	
Uživatel-příjmení		A20	

Linky			
Linka	<pi>	DC9,0	<M>
Uživatel-jméno		A15	
Uživatel-příjmení		A20	

11111111	Nemocnice Motol	224 43
22222222	Honda Motol	234 09

11111111	1111	Ústředna
11111111	2920	Kardiocentrum
11111111	2101	Novorozenecké oddělení
22222222	1111	Recepce
22222222	6690	Prodej nových vozů

Slabý entitní typ 3

Organizace			
ICO	<pi>	DC8,0	<M>
Název		VA30	<M>
Telefon_prefix		DC9,0	

ma-linky



Linky

Linka	<pi>	DC9,0	<M>
Uživatel-jméno		A15	
Uživatel-příjmení		A20	

Organizace			
ICO		DECIMAL(8,0)	<pk>
Název		VARCHAR(30)	
Telefon_prefix		DECIMAL(9,0)	

FK_LINKY_MA-LINKY_ORGANIZA

Linky

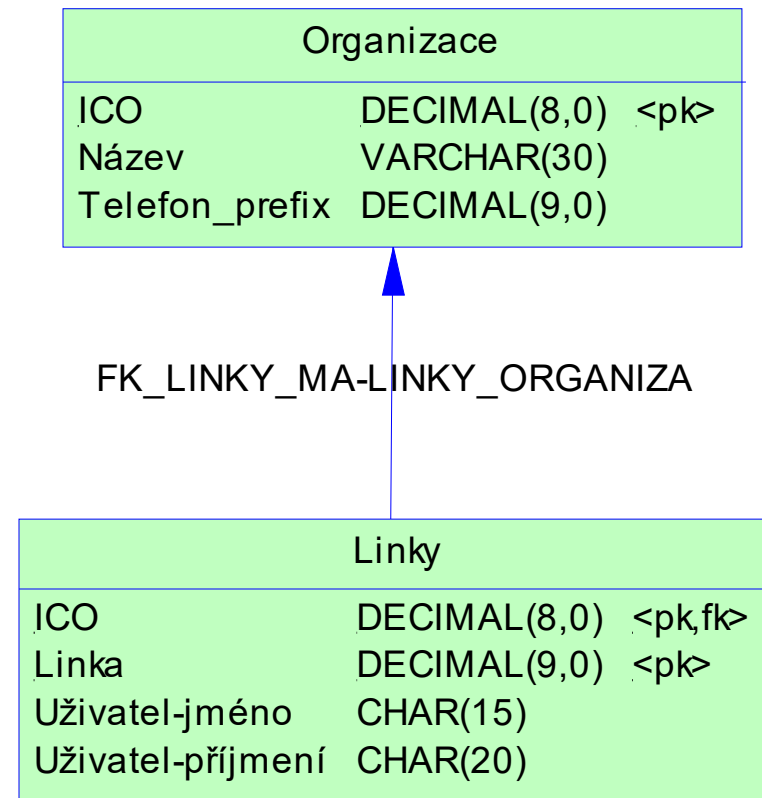
ICO		DECIMAL(8,0)	<pk,fk>
Linka		DECIMAL(9,0)	<pk>
Uživatel-jméno		CHAR(15)	
Uživatel-příjmení		CHAR(20)	

Slabý entitní typ 4

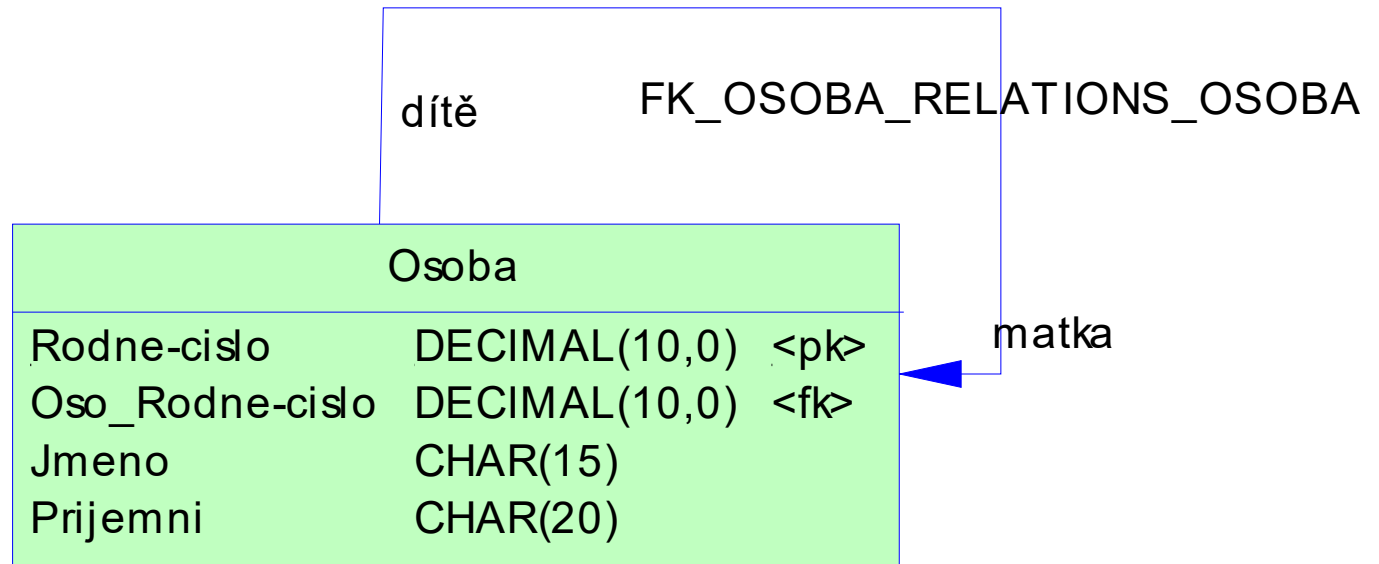
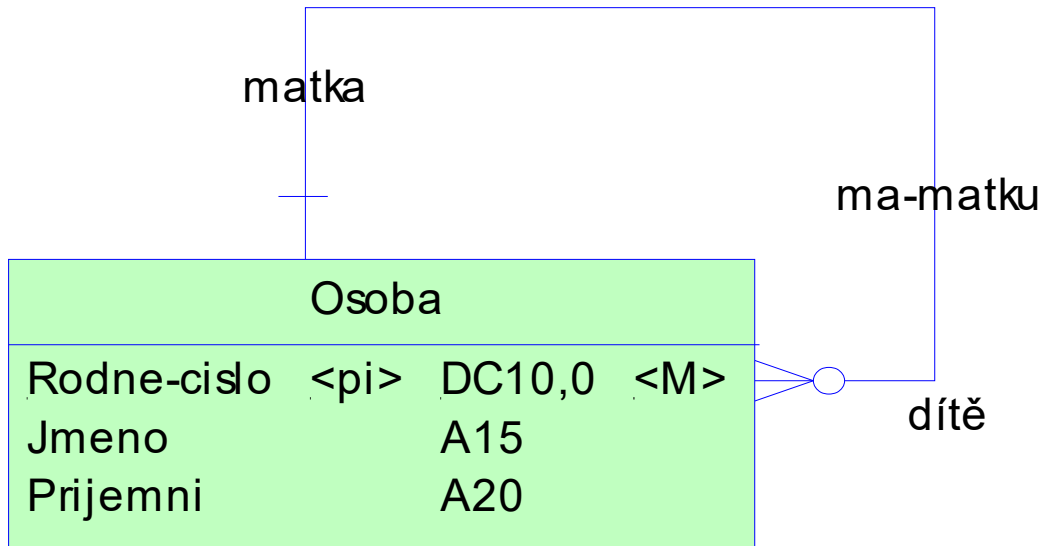
```
create table Linky (  
    ICO                DECIMAL(8,0)    not null,  
    Linka              DECIMAL(9,0)    not null,  
    Uzivatel-jmeno    CHAR(15)         null,  
    Uzivatel-prijmeni CHAR(20)         null,  
    constraint PK_LINKY primary key (ICO, Linka)  
);
```

```
create table Organizace (  
    ICO                DECIMAL(8,0)    not null,  
    Nazev              VARCHAR(30)     not null,  
    Telefon_prefix    DECIMAL(9,0)    null,  
    constraint PK_ORGANIZACE primary key (ICO)  
);
```

```
alter table Linky  
add constraint "FK_LINKY_MA-LINKY_ORGANIZA" foreign key (ICO)  
references Organizace (ICO)  
on delete restrict on update restrict;
```



Reflexivní vztah 1



Reflexivní vztah 1

matka

PowerDesigner - Error



Generation aborted due to errors detected during the verification of the model.

OK

Rodne-cislo
Jmeno
Prijemni

Reflexive mandatory reference

A reflexive reference exists should not have a mandatory parent which could lead to inconsistent joins.

NS_OSOBA

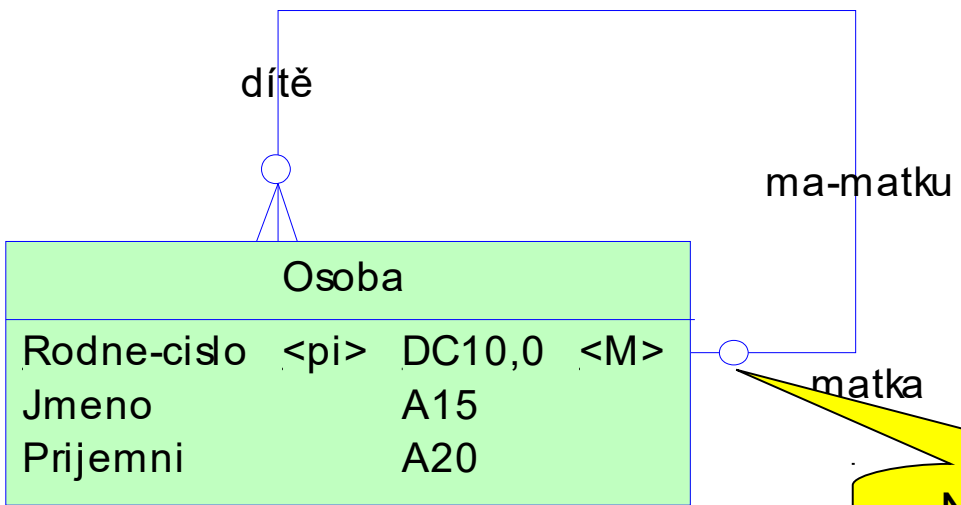
Osoba

Rodne-cislo	DECIMAL(10,0)	<pk>
Oso_Rodne-cislo	DECIMAL(10,0)	<fk>
Jmeno	CHAR(15)	
Prijemni	CHAR(20)	

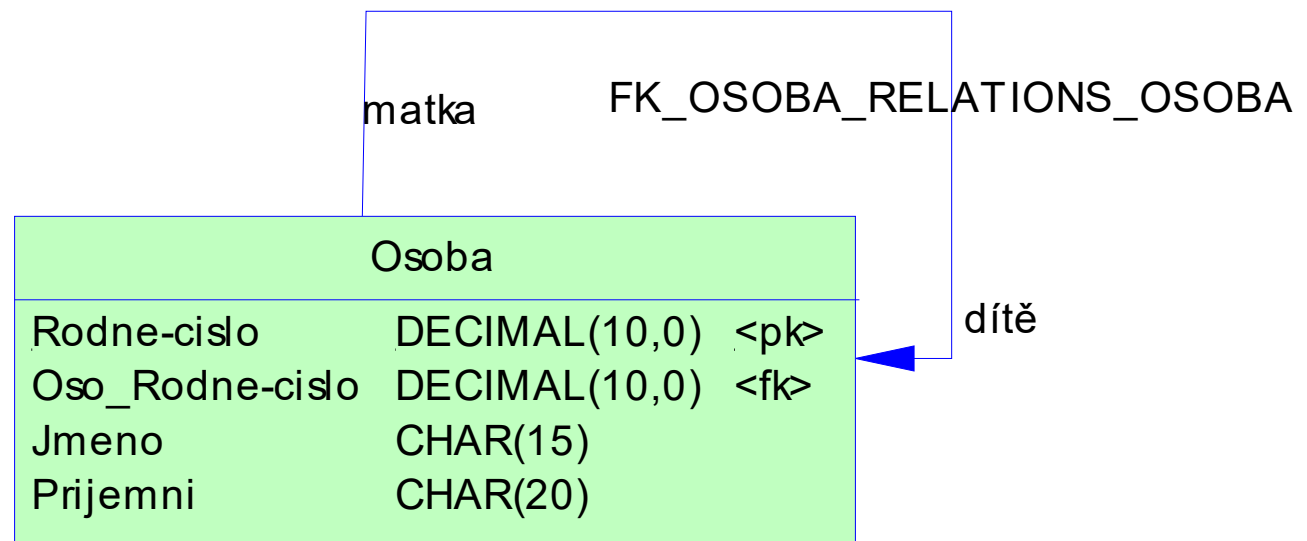
matka



Reflexivní vztah 2



Nepovinná hodnota cizího klíče



Reflexivní vztah 2

Nepovinná hodnota
cizího klíče

dítě

ma-matku

Osoba

```
create table Osoba (
  Rodne_cislo DECIMAL(10,0) not null,
  Oso_Rodne_cislo DECIMAL(10,0) null,
  Jmeno CHAR(15) null,
  Prijmeni CHAR(20) null,
  constraint PK_OSOBA primary key (Rodne_cislo)
);
```

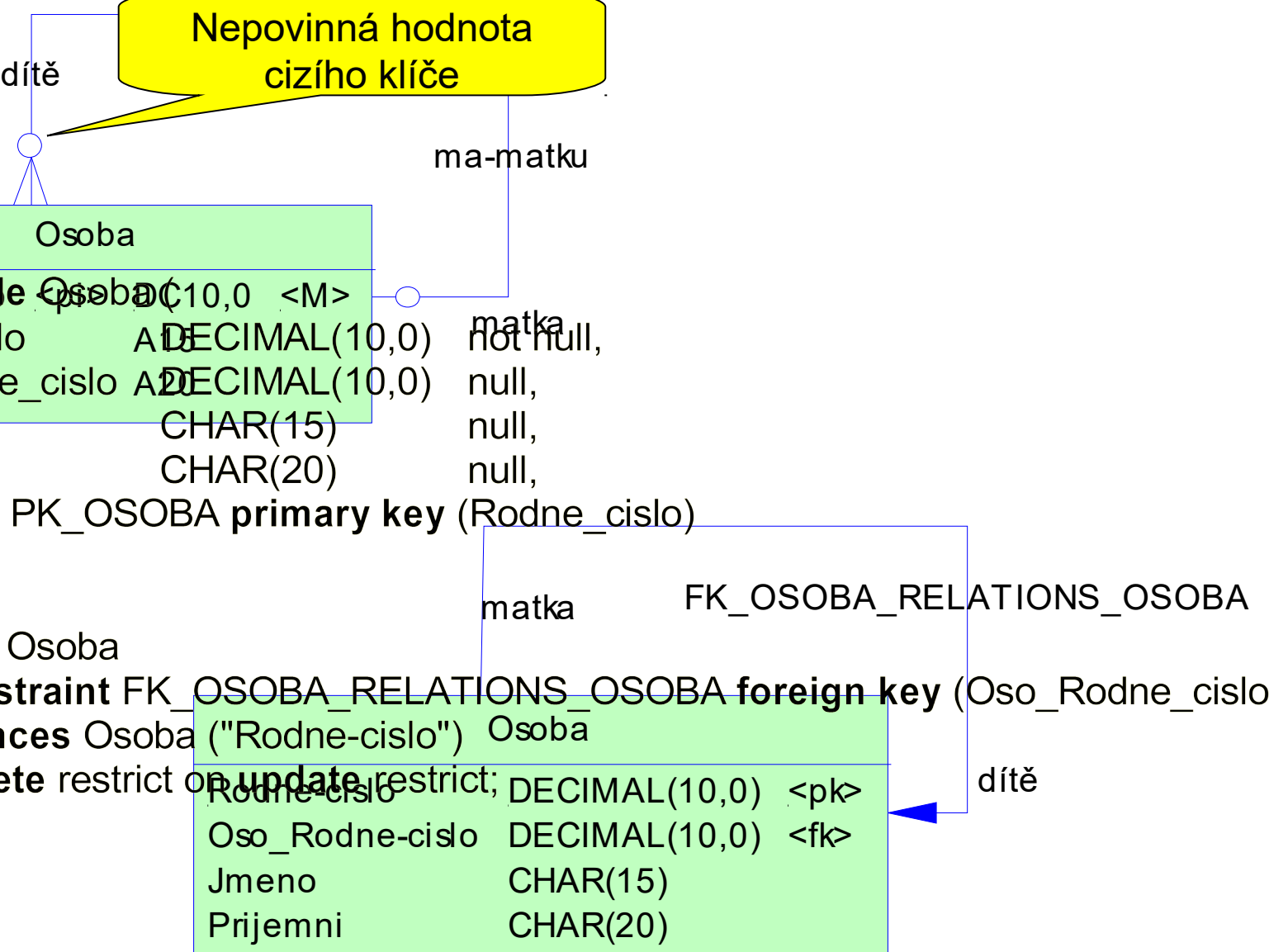
```
alter table Osoba
add constraint FK_OSOBA_RELATIONS_OSOBA foreign key (Oso_Rodne_cislo)
references Osoba ("Rodne-cislo") Osoba
on delete restrict on update restrict;
```

Rodne_cislo	DECIMAL(10,0)	<pk>
Oso_Rodne-cislo	DECIMAL(10,0)	<fk>
Jmeno	CHAR(15)	
Prijemni	CHAR(20)	

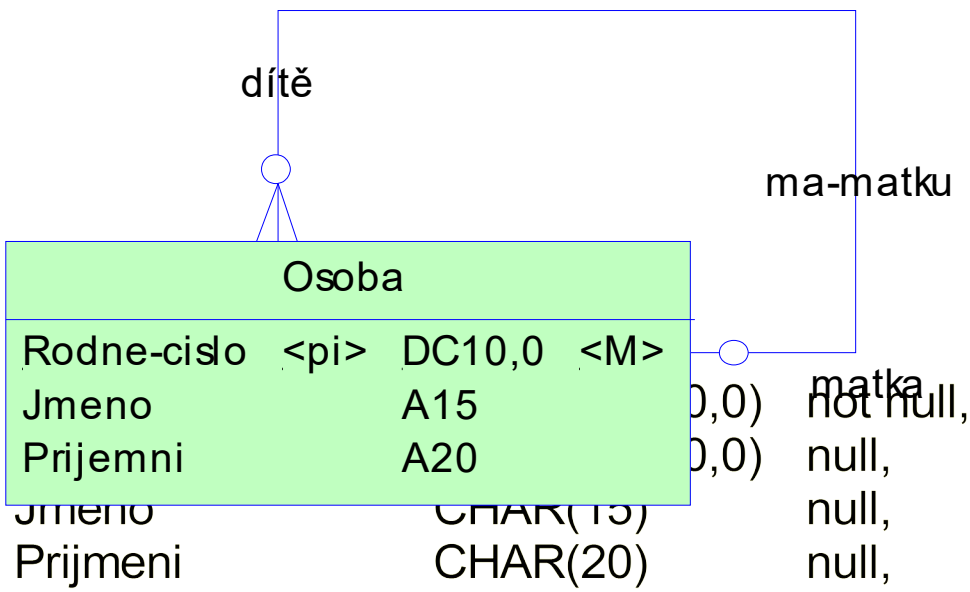
matka

FK_OSOBA_RELATIONS_OSOBA

dítě



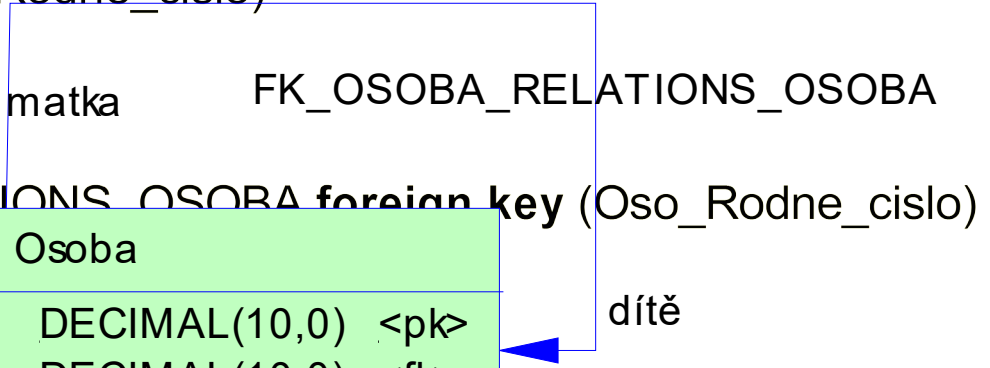
Reflexivní vztah 2



```
constraint PK_OSOBA primary key (Rodne_cislo);
```

```
alter table Osoba
add constraint FK_OSOBA_RELATIONS_OSOBA foreign key (Oso_Rodne_cislo)
references Osoba
on delete restrict
```

Osoba		
Rodne-cislo	DECIMAL(10,0)	<pk>
Oso_Rodne-cislo	DECIMAL(10,0)	<fk>
Jmeno	CHAR(15)	
Prijemni	CHAR(20)	

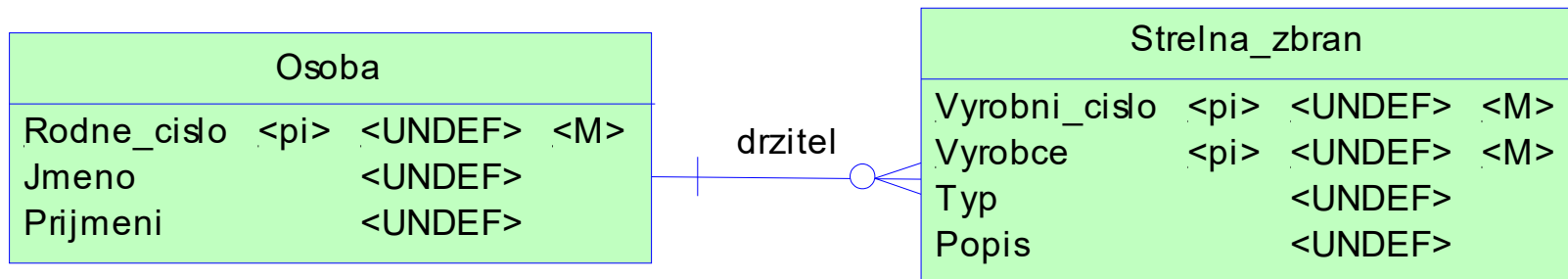


Referenční integrita 1

Mějme dvě tabulky A a B takové, že tabulka B obsahuje cizí klíč odkazující to tabulky A.

V databázi nesmí dojít k tomu, že pro nějaký řádek tabulky B odkazuje jeho hodnota cizího klíče na neexistující řádek tabulky A.

Referenční integrita 2

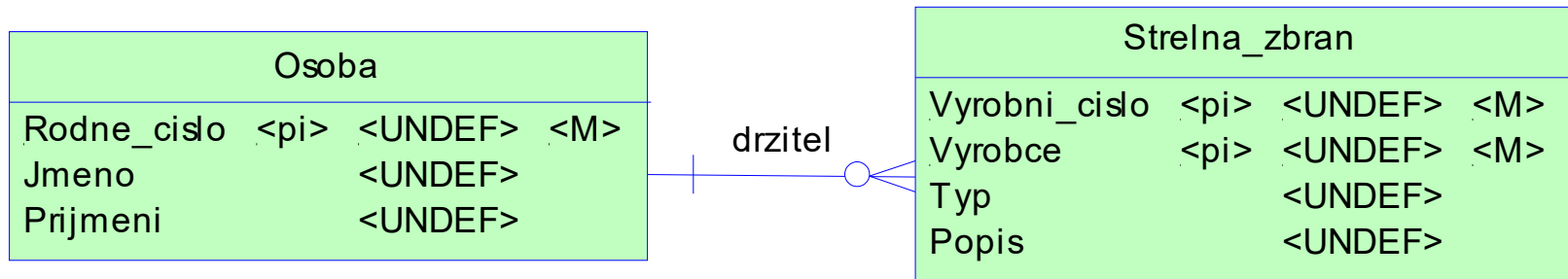


Osoba			Zbran				
Rodne_cislo	Jmeno	Prijmeni	Drzitel	Vyrobni_cislo	Vyrobce	Typ	Popis
1	Josef	Novák	←	1	Zbrojovka	Vzduchovka	Slavie
2	Jaroslav	Novotný	←	2	Zbrojovka	Kalashnikov	Vzor 57

Jak může dojít k porušení referenční integrity?

- Zrušíme záznam v tabulce *Osoba* => cizí klíč příslušného řádku tabulky *Zbran* bude odkazovat na neexistující řádek tabulky *Osoba*.
- Změníme hodnotu primárního klíče některého řádku v tabulce *Osoba* => cizí klíč příslušného řádku tabulky *Zbran* bude odkazovat na neexistující řádek tabulky *Osoba*.

Referenční integrita 3



```
create table Strelna_zbran (  
Vyrobní_cislo      CHAR(10)  not null,  
Vyrobcce          CHAR(10)  not null,  
Rodne_cislo       CHAR(10)  not null,  
Typ               CHAR(10)  null,  
Popis             CHAR(10)  null,  
constraint PK_STRELNA_ZBRAN primary key (Vyrobní_cislo, Vyrobcce)  
constraint FK_STRELNA__DRZITEL_OSOBA foreign key (Rodne_cislo)  
  references Osoba (Rodne_cislo)  
  on delete restrict on update restrict;  
);
```

Referenční integrita 4

Reference Properties - drzitel (drzitel)

Child Table: Strelna_zbran

Parent Table: Osoba

Constraint Name: FK_STRElnA_DRZITEL_OSOBA

Implementation: Declarative

Cardinality: 0..*

Update constraint:

- None
- Restrict
- Cascade
- Set null
- Set Default

Delete constraint:

- None
- Restrict
- Cascade
- Set null
- Set Default

Mandatory parent

Change parent allowed

Check on commit

Buttons: OK, Storno, Použít, Nápověda

constraint FK_STRElnA_DRZITEL_OSOBA foreign key (Rodne_cislo)
references Osoba (Rodne_cislo)
on delete restrict on update restrict;