



Intervalové odhady parametrů

Petr Pošík

Části dokumentu jsou převzaty (i doslovně)
z *Mirko Navara: Pravděpodobnost a matematická statistika*,
https://cw.felk.cvut.cz/lib/exe/fetch.php/courses/a6m33ssl/pms_print.pdf
s laskavým svolením autora.



Intervalové odhady



Intervalový odhad

Intervalové odhady

- Intervalové odhady
- Odhad μ, σ^2 známé
- Interpretace
- Souvislosti
- Rozsah výběru
- Odhad μ, σ^2 nezn.
- t -rozdělení
- Př: odhad μ
- Odhad rozptylu
- Odhad q
- Př: Odhad q
- Shrnutí

Víte, kolik statistiků je potřeba k výměně žárovky?

1 až 3. Se spolehlivostí 95 %.



Intervalové odhady

Dosud jsme skutečnou hodnotu parametru θ nahrazovali *bodovým odhadem* $\hat{\Theta}$ (což je náhodná veličina).

Intervalové odhady

- Intervalové odhady
- Odhad μ, σ^2 známé
- Interpretace
- Souvislosti
- Rozsah výběru
- Odhad μ, σ^2 nezn.
- t -rozdělení
- Př: odhad μ
- Odhad rozptylu
- Odhad q
- Př: Odhad q
- Shrnutí

- Obvykle se snadno spočítá, ale
- kdo ví, jak dobrý je to odhad? Jak moc se může změnit, vypočteme-li jej z jiné realizace náh. výběru?



Intervalové odhady

Dosud jsme skutečnou hodnotu parametru θ nahrazovali *bodovým odhadem* $\hat{\Theta}$ (což je náhodná veličina).

Intervalové odhady

- Intervalové odhady
- Odhad μ, σ^2 známé
- Interpretace
- Souvislosti
- Rozsah výběru
- Odhad μ, σ^2 nezn.
- t -rozdělení
- Př: odhad μ
- Odhad rozptylu
- Odhad q
- Př: Odhad q
- Shrnutí

- Obvykle se snadno spočítá, ale
- kdo ví, jak dobrý je to odhad? Jak moc se může změnit, vypočteme-li jej z jiné realizace náh. výběru?

Nyní budeme hledat **intervalový odhad**, tzv. **interval spolehlivosti** I , což je minimální interval takový, že

$$P[\theta \in I] \geq 1 - \alpha,$$

tj. pravděpodobnost, že interval I pokryje skutečnou (neznámou) hodnotu parametru θ , je $1 - \alpha$, kde

- $\alpha \in (0, 1)$ je pravděpodobnost, že interval I nepokryje skutečnou hodnotu θ , a
- $1 - \alpha$ je **koeficient spolehlivosti**.



Intervalové odhady

Dosud jsme skutečnou hodnotu parametru θ nahrazovali *bodovým odhadem* $\hat{\Theta}$ (což je náhodná veličina).

Intervalové odhady

- Intervalové odhady
- Odhad μ, σ^2 známé
- Interpretace
- Souvislosti
- Rozsah výběru
- Odhad μ, σ^2 nezn.
- t -rozdělení
- Př: odhad μ
- Odhad rozptylu
- Odhad q
- Př: Odhad q
- Shrnutí

- Obvykle se snadno spočítá, ale
- kdo ví, jak dobrý je to odhad? Jak moc se může změnit, vypočteme-li jej z jiné realizace náh. výběru?

Nyní budeme hledat **intervalový odhad**, tzv. **interval spolehlivosti** I , což je minimální interval takový, že

$$P[\theta \in I] \geq 1 - \alpha,$$

tj. pravděpodobnost, že interval I pokryje skutečnou (neznámou) hodnotu parametru θ , je $1 - \alpha$, kde

- $\alpha \in (0, 1)$ je pravděpodobnost, že interval I nepokryje skutečnou hodnotu θ , a
- $1 - \alpha$ je **koeficient spolehlivosti**.

Hledáme **jednostranné odhady**, **dolní (levostranný)**, resp. **horní (pravostranný)**, kdy

$$I = \langle q_{\hat{\Theta}}(\alpha), \infty \rangle, \text{ resp. } I = (-\infty, q_{\hat{\Theta}}(1 - \alpha) \rangle,$$



Intervalové odhady

Dosud jsme skutečnou hodnotu parametru θ nahrazovali *bodovým odhadem* $\hat{\Theta}$ (což je náhodná veličina).

Intervalové odhady

- Intervalové odhady
- Odhad μ, σ^2 známé
- Interpretace
- Souvislosti
- Rozsah výběru
- Odhad μ, σ^2 nezn.
- t -rozdělení
- Př: odhad μ
- Odhad rozptylu
- Odhad q
- Př: Odhad q
- Shrnutí

- Obvykle se snadno spočítá, ale
- kdo ví, jak dobrý je to odhad? Jak moc se může změnit, vypočteme-li jej z jiné realizace náh. výběru?

Nyní budeme hledat **intervalový odhad**, tzv. **interval spolehlivosti** I , což je minimální interval takový, že

$$P[\theta \in I] \geq 1 - \alpha,$$

tj. pravděpodobnost, že interval I pokryje skutečnou (neznámou) hodnotu parametru θ , je $1 - \alpha$, kde

- $\alpha \in (0, 1)$ je pravděpodobnost, že interval I nepokryje skutečnou hodnotu θ , a
- $1 - \alpha$ je **koeficient spolehlivosti**.

Hledáme **jednostranné odhady**, **dolní (levostranný)**, resp. **horní (pravostranný)**, kdy

$$I = \langle q_{\hat{\Theta}}(\alpha), \infty \rangle, \text{ resp. } I = \langle -\infty, q_{\hat{\Theta}}(1 - \alpha) \rangle,$$

nebo **(symetrický) oboustranný odhad**

$$I = \left\langle q_{\hat{\Theta}}\left(\frac{\alpha}{2}\right), q_{\hat{\Theta}}\left(1 - \frac{\alpha}{2}\right) \right\rangle.$$

K tomu potřebujeme znát rozdělení odhadu $\hat{\Theta}$.

Normální rozdělení: intervalový odhad μ při známém σ^2

Mějme realizaci náhodného výběru $x_n = (x_1, \dots, x_n)$ z normálního rozdělení $N(\mu, \sigma^2)$. Rozptyl σ^2 známe, chceme odhadnout μ .

Normální rozdělení: intervalový odhad μ při známém σ^2

Mějme realizaci náhodného výběru $x_n = (x_1, \dots, x_n)$ z normálního rozdělení $N(\mu, \sigma^2)$. Rozptyl σ^2 známe, chceme odhadnout μ .

Střední hodnotu μ odhadneme výběrovým průměrem \bar{X} s rozdělením $N(\mu, \frac{\sigma^2}{n})$.

Normální rozdělení: intervalový odhad μ při známém σ^2

Mějme realizaci náhodného výběru $x_n = (x_1, \dots, x_n)$ z normálního rozdělení $N(\mu, \sigma^2)$. Rozptyl σ^2 známe, chceme odhadnout μ .

Střední hodnotu μ odhadneme výběrovým průměrem \bar{X} s rozdělením $N(\mu, \frac{\sigma^2}{n})$.
Pro kvantilovou funkci normálního rozdělení platí:

$$q_{N(\mu, \sigma^2)}(\alpha) = \mu + q_{N(0, \sigma^2)}(\alpha) = \mu + \sigma\Phi^{-1}(\alpha)$$

Normální rozdělení: intervalový odhad μ při známém σ^2

Mějme realizaci náhodného výběru $x_n = (x_1, \dots, x_n)$ z normálního rozdělení $N(\mu, \sigma^2)$. Rozptyl σ^2 známe, chceme odhadnout μ .

Střední hodnotu μ odhadneme výběrovým průměrem \bar{X} s rozdělením $N(\mu, \frac{\sigma^2}{n})$. Pro kvantilovou funkci normálního rozdělení platí:

$$q_{N(\mu, \sigma^2)}(\alpha) = \mu + q_{N(0, \sigma^2)}(\alpha) = \mu + \sigma\Phi^{-1}(\alpha)$$

Z definice kvantilové funkce platí pro \bar{X}

$$\begin{aligned} P \left[\bar{X} \in \left(-\infty, q_{N(\mu, \frac{\sigma^2}{n})}(1 - \alpha) \right) \right] &= P \left[\bar{X} \leq q_{N(\mu, \frac{\sigma^2}{n})}(1 - \alpha) \right] = 1 - \alpha = \\ &= P \left[\bar{X} - q_{N(0, \frac{\sigma^2}{n})}(1 - \alpha) \leq \mu \right], \text{ což stačí v době počítačů, a dále} \\ &= P \left[\bar{X} - \frac{\sigma}{\sqrt{n}}\Phi^{-1}(1 - \alpha) \leq \mu \right], \text{ což je nutné pro hledání v tabulkách.} \end{aligned}$$

Normální rozdělení: intervalový odhad μ při známém σ^2

Mějme realizaci náhodného výběru $x_n = (x_1, \dots, x_n)$ z normálního rozdělení $N(\mu, \sigma^2)$. Rozptyl σ^2 známe, chceme odhadnout μ .

Střední hodnotu μ odhadneme výběrovým průměrem \bar{X} s rozdělením $N(\mu, \frac{\sigma^2}{n})$. Pro kvantilovou funkci normálního rozdělení platí:

$$q_{N(\mu, \sigma^2)}(\alpha) = \mu + q_{N(0, \sigma^2)}(\alpha) = \mu + \sigma\Phi^{-1}(\alpha)$$

Z definice kvantilové funkce platí pro \bar{X}

$$\begin{aligned} P \left[\bar{X} \in \left(-\infty, q_{N(\mu, \frac{\sigma^2}{n})}(1 - \alpha) \right) \right] &= P \left[\bar{X} \leq q_{N(\mu, \frac{\sigma^2}{n})}(1 - \alpha) \right] = 1 - \alpha = \\ &= P \left[\bar{X} - q_{N(0, \frac{\sigma^2}{n})}(1 - \alpha) \leq \mu \right], \text{ což stačí v době počítačů, a dále} \\ &= P \left[\bar{X} - \frac{\sigma}{\sqrt{n}}\Phi^{-1}(1 - \alpha) \leq \mu \right], \text{ což je nutné pro hledání v tabulkách.} \end{aligned}$$

Pro dolní, horní, resp. oboustranný intervalový odhad pak dostáváme

$$\begin{aligned} &\left\langle \bar{X} - \frac{\sigma}{\sqrt{n}}\Phi^{-1}(1 - \alpha), \infty \right\rangle, \quad \left(-\infty, \bar{X} + \frac{\sigma}{\sqrt{n}}\Phi^{-1}(1 - \alpha) \right\rangle, \\ \text{resp. } &\left\langle \bar{X} - \frac{\sigma}{\sqrt{n}}\Phi^{-1}\left(1 - \frac{\alpha}{2}\right), \bar{X} + \frac{\sigma}{\sqrt{n}}\Phi^{-1}\left(1 - \frac{\alpha}{2}\right) \right\rangle. \end{aligned}$$

Při výpočtu pak nahradíme výběrový průměr \bar{X} jeho realizací \bar{x} .

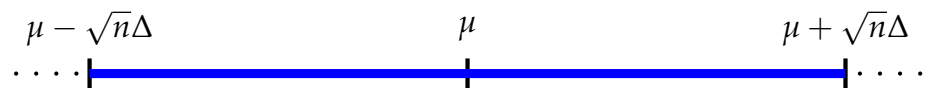
Interpretace intervalových odhadů

Příklad: Náhodná veličina $X \sim N(\mu, \sigma^2)$, σ^2 známe, chceme odhadnout μ pomocí náhodného výběru \mathbf{X}_n .
Definujme **maximální chybu odhadu** Δ jako $\Delta = \frac{\sigma}{\sqrt{n}} \Phi^{-1} \left(1 - \frac{\alpha}{2} \right)$.

Interpretace intervalových odhadů

Příklad: Náhodná veličina $X \sim N(\mu, \sigma^2)$, σ^2 známe, chceme odhadnout μ pomocí náhodného výběru X_n . Definujme **maximální chybu odhadu** Δ jako $\Delta = \frac{\sigma}{\sqrt{n}} \Phi^{-1} \left(1 - \frac{\alpha}{2}\right)$.

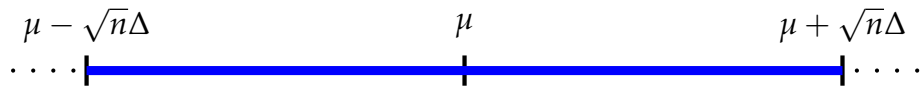
Interval, v němž se bude nacházet $(1 - \alpha) \cdot 100$ % hodnot n.v. X :



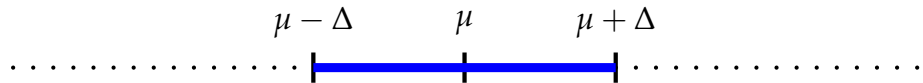
Interpretace intervalových odhadů

Příklad: Náhodná veličina $X \sim N(\mu, \sigma^2)$, σ^2 známe, chceme odhadnout μ pomocí náhodného výběru X_n . Definujme **maximální chybu odhadu** Δ jako $\Delta = \frac{\sigma}{\sqrt{n}} \Phi^{-1} \left(1 - \frac{\alpha}{2}\right)$.

Interval, v němž se bude nacházet $(1 - \alpha) \cdot 100$ % hodnot n.v. X :



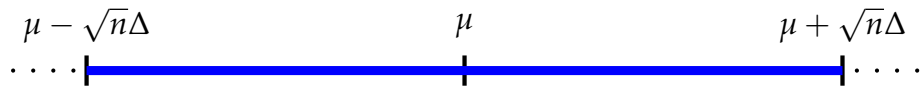
Interval, v němž se bude nacházet $(1 - \alpha) \cdot 100$ % hodnot výběrových průměrů \bar{X} :



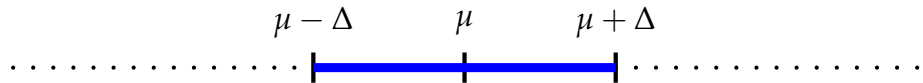
Interpretace intervalových odhadů

Příklad: Náhodná veličina $X \sim N(\mu, \sigma^2)$, σ^2 známe, chceme odhadnout μ pomocí náhodného výběru X_n . Definujme **maximální chybu odhadu** Δ jako $\Delta = \frac{\sigma}{\sqrt{n}} \Phi^{-1} \left(1 - \frac{\alpha}{2}\right)$.

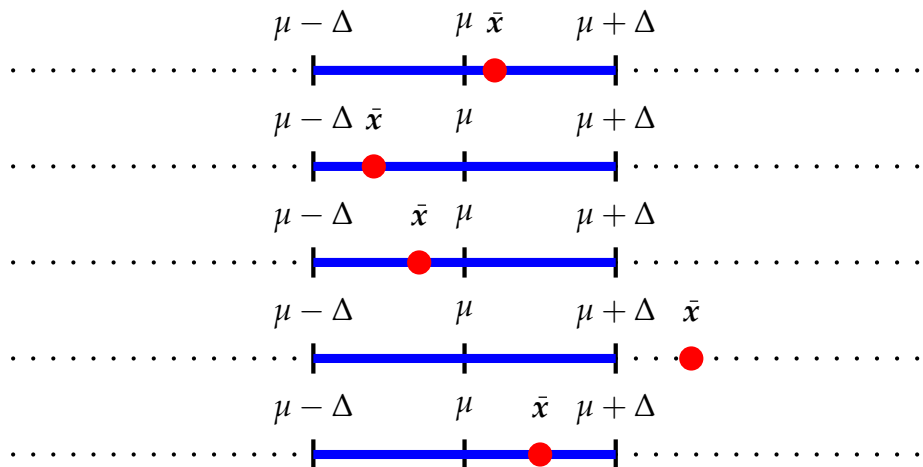
Interval, v němž se bude nacházet $(1 - \alpha) \cdot 100\%$ hodnot n.v. X :



Interval, v němž se bude nacházet $(1 - \alpha) \cdot 100\%$ hodnot výběrových průměrů \bar{X} :



Pro m různých realizací n. výběrů x :



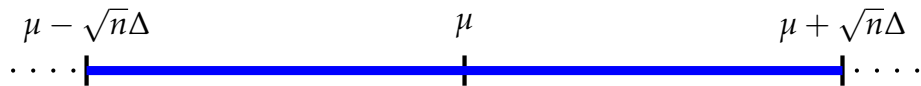
Cca v αm případech bude \bar{x} ležet uvnitř tohoto intervalu.

Toto není interval spolehlivosti!

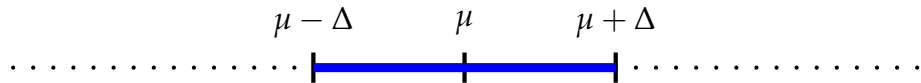
Interpretace intervalových odhadů

Příklad: Náhodná veličina $X \sim N(\mu, \sigma^2)$, σ^2 známe, chceme odhadnout μ pomocí náhodného výběru X_n . Definujme **maximální chybu odhadu** Δ jako $\Delta = \frac{\sigma}{\sqrt{n}} \Phi^{-1} \left(1 - \frac{\alpha}{2} \right)$.

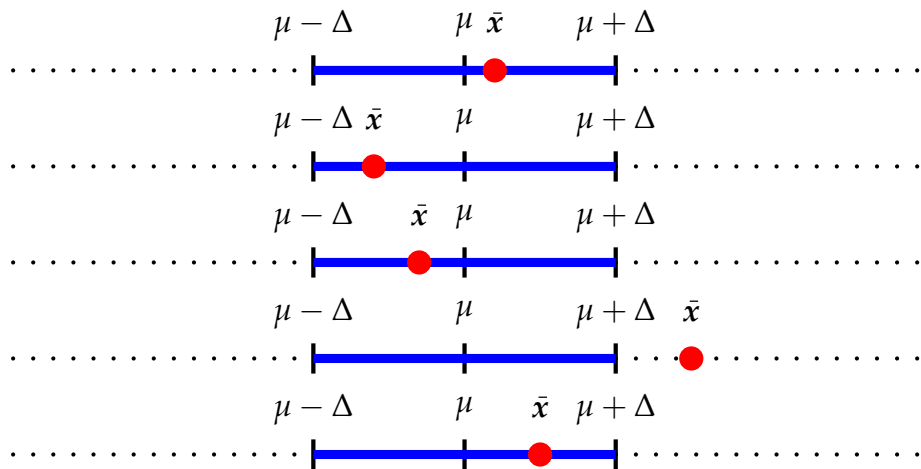
Interval, v němž se bude nacházet $(1 - \alpha) \cdot 100\%$ hodnot n.v. X :



Interval, v němž se bude nacházet $(1 - \alpha) \cdot 100\%$ hodnot výběrových průměrů \bar{X} :



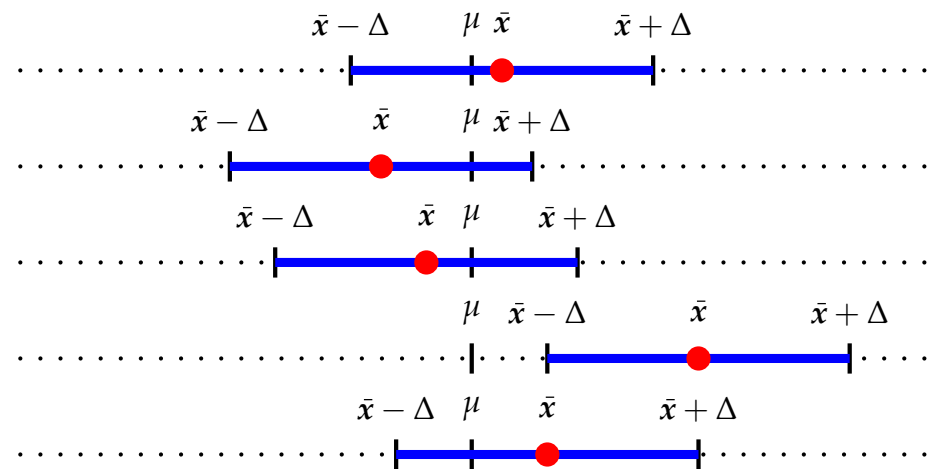
Pro m různých realizací n. výběrů x :



Cca v αm případech bude \bar{x} ležet uvnitř tohoto intervalu.

Toto není interval spolehlivosti!

m různých realizací intervalu spolehlivosti:



Interval spolehlivosti je “náhodný” v tom smyslu, že je určen náhodnou veličinou \bar{X} !

Toto jsou intervaly spolehlivosti!

Interpretace intervalových odhadů (pokr.)

Příklad (pokr.): Pro intervalový odhad střední hodnoty můžeme **před provedením experimentu** (získáním realizace náhodného výběru) říci:

- “Výsledný 95% interval spolehlivosti bude skutečnou (neznámou, ale konstantní) střední hodnotu rozdělení obsahovat (překrývat) s pravděpodobností 95 %.”

Interpretace intervalových odhadů (pokr.)

Příklad (pokr.): Pro intervalový odhad střední hodnoty můžeme **před provedením experimentu** (získáním realizace náhodného výběru) říci:

- “Výsledný 95% interval spolehlivosti bude skutečnou (neznámou, ale konstantní) střední hodnotu rozdělení obsahovat (překrývat) s pravděpodobností 95 %.”

Po provedení experimentu můžeme dostat výsledek např.:

“95% interval spolehlivosti pro střední hodnotu je (0.1, 0.4)”. Platí následující výroky?

- “Skutečná střední hodnota leží mezi 0.1 a 0.4 s 95% pravděpodobností.”
- “Můžeme si být na 95 % jistí, že skutečná střední hodnota leží mezi 0.1 a 0.4.”
- “Kdybychom opakovali experiment znovu a znovu, pak by v 95 % případů skutečná střední hodnota ležela mezi 0.1 a 0.4.”

Interpretace intervalových odhadů (pokr.)

Příklad (pokr.): Pro intervalový odhad střední hodnoty můžeme **před provedením experimentu** (získáním realizace náhodného výběru) říci:

- “Výsledný 95% interval spolehlivosti bude skutečnou (neznámou, ale konstantní) střední hodnotu rozdělení obsahovat (překrývat) s pravděpodobností 95 %.”

Po provedení experimentu můžeme dostat výsledek např.:

“95% interval spolehlivosti pro střední hodnotu je (0.1, 0.4)”. Platí následující výroky?

- ~~“Skutečná střední hodnota leží mezi 0.1 a 0.4 s 95% pravděpodobností.”~~
- “Můžeme si být na 95 % jistí, že skutečná střední hodnota leží mezi 0.1 a 0.4.”
- “Kdybychom opakovali experiment znovu a znovu, pak by v 95 % případů skutečná střední hodnota ležela mezi 0.1 a 0.4.”

Interpretace intervalových odhadů (pokr.)

Příklad (pokr.): Pro intervalový odhad střední hodnoty můžeme **před provedením experimentu** (získáním realizace náhodného výběru) říci:

- “Výsledný 95% interval spolehlivosti bude skutečnou (neznámou, ale konstantní) střední hodnotu rozdělení obsahovat (překrývat) s pravděpodobností 95 %.”

Po provedení experimentu můžeme dostat výsledek např.:

“95% interval spolehlivosti pro střední hodnotu je (0.1, 0.4)”. Platí následující výroky?

- ~~“Skutečná střední hodnota leží mezi 0.1 a 0.4 s 95% pravděpodobností.”~~
- ~~“Můžeme si být na 95 % jistí, že skutečná střední hodnota leží mezi 0.1 a 0.4.”~~
- “Kdybychom opakovali experiment znovu a znovu, pak by v 95 % případů skutečná střední hodnota ležela mezi 0.1 a 0.4.”

Interpretace intervalových odhadů (pokr.)

Příklad (pokr.): Pro intervalový odhad střední hodnoty můžeme **před provedením experimentu** (získáním realizace náhodného výběru) říci:

- “Výsledný 95% interval spolehlivosti bude skutečnou (neznámou, ale konstantní) střední hodnotu rozdělení obsahovat (překrývat) s pravděpodobností 95 %.”

Po provedení experimentu můžeme dostat výsledek např.:

“95% interval spolehlivosti pro střední hodnotu je (0.1, 0.4)”. Platí následující výroky?

- ~~“Skutečná střední hodnota leží mezi 0.1 a 0.4 s 95% pravděpodobností.”~~
- ~~“Můžeme si být na 95 % jistí, že skutečná střední hodnota leží mezi 0.1 a 0.4.”~~
- ~~“Kdybychom opakovali experiment znovu a znovu, pak by v 95 % případů skutečná střední hodnota ležela mezi 0.1 a 0.4.”~~

Interpretace intervalových odhadů (pokr.)

Příklad (pokr.): Pro intervalový odhad střední hodnoty můžeme **před provedením experimentu** (získáním realizace náhodného výběru) říci:

- “Výsledný 95% interval spolehlivosti bude skutečnou (neznámou, ale konstantní) střední hodnotu rozdělení obsahovat (překrývat) s pravděpodobností 95 %.”

Po provedení experimentu můžeme dostat výsledek např.:

“95% interval spolehlivosti pro střední hodnotu je (0.1, 0.4)”. Platí následující výroky?

- ~~“Skutečná střední hodnota leží mezi 0.1 a 0.4 s 95% pravděpodobností.”~~
- ~~“Můžeme si být na 95 % jistí, že skutečná střední hodnota leží mezi 0.1 a 0.4.”~~
- ~~“Kdybychom opakovali experiment znovu a znovu, pak by v 95 % případů skutečná střední hodnota ležela mezi 0.1 a 0.4.”~~

Proč neplatí?

- Skutečná hodnota parametru je konstantní; buď uvnitř intervalu *jistě je* nebo *jistě není*, žádná jiná možnost neexistuje. Nemá smysl mluvit o pravděpodobnosti.

Interpretace intervalových odhadů (pokr.)

Příklad (pokr.): Pro intervalový odhad střední hodnoty můžeme **před provedením experimentu** (získáním realizace náhodného výběru) říci:

- “Výsledný 95% interval spolehlivosti bude skutečnou (neznámou, ale konstantní) střední hodnotu rozdělení obsahovat (překrývat) s pravděpodobností 95 %.”

Po provedení experimentu můžeme dostat výsledek např.:

“95% interval spolehlivosti pro střední hodnotu je (0.1, 0.4)”. Platí následující výroky?

- ~~“Skutečná střední hodnota leží mezi 0.1 a 0.4 s 95% pravděpodobností.”~~
- ~~“Můžeme si být na 95 % jistí, že skutečná střední hodnota leží mezi 0.1 a 0.4.”~~
- ~~“Kdybychom opakovali experiment znovu a znovu, pak by v 95 % případů skutečná střední hodnota ležela mezi 0.1 a 0.4.”~~

Proč neplatí?

- Skutečná hodnota parametru je konstantní; buď uvnitř intervalu *jistě je* nebo *jistě není*, žádná jiná možnost neexistuje. Nemá smysl mluvit o pravděpodobnosti.

Interval spolehlivosti

- není vlastností parametru (abychom mohli říct, že ~~skutečná hodnota parametru se nachází uvnitř intervalu s pstí ...~~), ale
- je vlastností procedury odhadu (estimátoru).
- Spíše umožňuje posoudit chybu odhadu.



Souvislost rozsahu výběru, max. chyby odhadu a spolehlivosti

Ve vztahu pro oboustranný interval spolehlivosti

$$P [\bar{X} - \Delta \leq \mu \leq \bar{X} + \Delta] = 1 - \alpha,$$

kde $\Delta = \frac{\sigma}{\sqrt{n}} \Phi^{-1} \left(1 - \frac{\alpha}{2} \right)$, vystupují následující proměnné:

- koeficient spolehlivosti $P = 1 - \alpha$, tj. míra naší důvěry ve výrok o poloze μ ,
- chyba Δ odhadu střední hodnoty μ (pro oboustranný interval spolehlivosti $|I| = 2\Delta$), tj. nejistota při určení hodnoty parametru μ , a
- rozsah výběru n .

Intervalové odhady

- Intervalové odhady
- Odhad μ, σ^2 známé
- Interpretace
- **Souvislosti**
- Rozsah výběru
- Odhad μ, σ^2 nezn.
- t -rozdělení
- Př: odhad μ
- Odhad rozptylu
- Odhad q
- Př: Odhad q
- Shrnutí



Souvislost rozsahu výběru, max. chyby odhadu a spolehlivosti

Ve vztahu pro oboustranný interval spolehlivosti

$$P [\bar{X} - \Delta \leq \mu \leq \bar{X} + \Delta] = 1 - \alpha,$$

kde $\Delta = \frac{\sigma}{\sqrt{n}} \Phi^{-1} \left(1 - \frac{\alpha}{2} \right)$, vystupují následující proměnné:

- koeficient spolehlivosti $P = 1 - \alpha$, tj. míra naší důvěry ve výrok o poloze μ ,
- chyba Δ odhadu střední hodnoty μ (pro oboustranný interval spolehlivosti $|I| = 2\Delta$), tj. nejistota při určení hodnoty parametru μ , a
- rozsah výběru n .

Tyto proměnné spolu souvisí následujícím způsobem:

P konstantní	$n \nearrow \iff \Delta$
Δ konstantní	$n \nearrow \iff P$
n konstantní	$P \nearrow \iff \Delta$

Intervalové odhady

- Intervalové odhady
- Odhad μ, σ^2 známé
- Interpretace
- **Souvislosti**
- Rozsah výběru
- Odhad μ, σ^2 nezn.
- t -rozdělení
- Př: odhad μ
- Odhad rozptylu
- Odhad q
- Př: Odhad q
- Shrnutí



Souvislost rozsahu výběru, max. chyby odhadu a spolehlivosti

Ve vztahu pro oboustranný interval spolehlivosti

$$P [\bar{X} - \Delta \leq \mu \leq \bar{X} + \Delta] = 1 - \alpha,$$

kde $\Delta = \frac{\sigma}{\sqrt{n}} \Phi^{-1} \left(1 - \frac{\alpha}{2} \right)$, vystupují následující proměnné:

- koeficient spolehlivosti $P = 1 - \alpha$, tj. míra naší důvěry ve výrok o poloze μ ,
- chyba Δ odhadu střední hodnoty μ (pro oboustranný interval spolehlivosti $|I| = 2\Delta$), tj. nejistota při určení hodnoty parametru μ , a
- rozsah výběru n .

Tyto proměnné spolu souvisí následujícím způsobem:

P konstantní	$n \nearrow \iff \Delta \searrow$
Δ konstantní	$n \nearrow \iff P$
n konstantní	$P \nearrow \iff \Delta$

Intervalové odhady

- Intervalové odhady
- Odhad μ, σ^2 známé
- Interpretace
- **Souvislosti**
- Rozsah výběru
- Odhad μ, σ^2 nezn.
- t -rozdělení
- Př: odhad μ
- Odhad rozptylu
- Odhad q
- Př: Odhad q
- Shrnutí



Souvislost rozsahu výběru, max. chyby odhadu a spolehlivosti

Ve vztahu pro oboustranný interval spolehlivosti

$$P [\bar{X} - \Delta \leq \mu \leq \bar{X} + \Delta] = 1 - \alpha,$$

kde $\Delta = \frac{\sigma}{\sqrt{n}} \Phi^{-1} \left(1 - \frac{\alpha}{2} \right)$, vystupují následující proměnné:

- koeficient spolehlivosti $P = 1 - \alpha$, tj. míra naší důvěry ve výrok o poloze μ ,
- chyba Δ odhadu střední hodnoty μ (pro oboustranný interval spolehlivosti $|I| = 2\Delta$), tj. nejistota při určení hodnoty parametru μ , a
- rozsah výběru n .

Tyto proměnné spolu souvisí následujícím způsobem:

P konstantní	$n \nearrow \iff \Delta \searrow$
Δ konstantní	$n \nearrow \iff P \nearrow$
n konstantní	$P \nearrow \iff \Delta$

Intervalové odhady

- Intervalové odhady
- Odhad μ, σ^2 známé
- Interpretace
- **Souvislosti**
- Rozsah výběru
- Odhad μ, σ^2 nezn.
- t -rozdělení
- Př: odhad μ
- Odhad rozptylu
- Odhad q
- Př: Odhad q
- Shrnutí



Souvislost rozsahu výběru, max. chyby odhadu a spolehlivosti

Ve vztahu pro oboustranný interval spolehlivosti

$$P [\bar{X} - \Delta \leq \mu \leq \bar{X} + \Delta] = 1 - \alpha,$$

kde $\Delta = \frac{\sigma}{\sqrt{n}} \Phi^{-1} \left(1 - \frac{\alpha}{2} \right)$, vystupují následující proměnné:

- koeficient spolehlivosti $P = 1 - \alpha$, tj. míra naší důvěry ve výrok o poloze μ ,
- chyba Δ odhadu střední hodnoty μ (pro oboustranný interval spolehlivosti $|I| = 2\Delta$), tj. nejistota při určení hodnoty parametru μ , a
- rozsah výběru n .

Tyto proměnné spolu souvisí následujícím způsobem:

P konstantní	$n \nearrow \iff \Delta \searrow$
Δ konstantní	$n \nearrow \iff P \nearrow$
n konstantní	$P \nearrow \iff \Delta \nearrow$

Intervalové odhady

- Intervalové odhady
- Odhad μ, σ^2 známé
- Interpretace
- **Souvislosti**
- Rozsah výběru
- Odhad μ, σ^2 nezn.
- t -rozdělení
- Př: odhad μ
- Odhad rozptylu
- Odhad q
- Př: Odhad q
- Shrnutí



Výpočet potřebného rozsahu výběru

Pro *oboustranný interval spolehlivosti* $I = \langle \bar{X} - \Delta, \bar{X} + \Delta \rangle$ platí, že $P [\bar{X} - \Delta \leq \mu \leq \bar{X} + \Delta] \geq 1 - \alpha$, kde $\Delta = \frac{\sigma}{\sqrt{n}} \Phi^{-1} \left(1 - \frac{\alpha}{2} \right)$.

Intervalové odhady

- Intervalové odhady
- Odhad μ, σ^2 známé
- Interpretace
- Souvislosti
- **Rozsah výběru**
- Odhad μ, σ^2 nezn.
- t -rozdělení
- Př: odhad μ
- Odhad rozptylu
- Odhad q
- Př: Odhad q
- Shrnutí



Výpočet potřebného rozsahu výběru

Pro *oboustranný interval spolehlivosti* $I = \langle \bar{X} - \Delta, \bar{X} + \Delta \rangle$ platí, že $P[\bar{X} - \Delta \leq \mu \leq \bar{X} + \Delta] \geq 1 - \alpha$, kde $\Delta = \frac{\sigma}{\sqrt{n}} \Phi^{-1} \left(1 - \frac{\alpha}{2} \right)$.

Intervalové odhady

- Intervalové odhady
- Odhad μ, σ^2 známé
- Interpretace
- Souvislosti
- **Rozsah výběru**
- Odhad μ, σ^2 nezn.
- t -rozdělení
- Př: odhad μ
- Odhad rozptylu
- Odhad q
- Př: Odhad q
- Shrnutí

Stanovíme-li maximální přípustnou chybu odhadu Δ_{\max} , můžeme určit **potřebný rozsah výběru** n_{\min} při požadované spolehlivosti $1 - \alpha$:

$$\Delta_{\max} \geq \Delta = \frac{\sigma}{\sqrt{n}} \Phi^{-1} \left(1 - \frac{\alpha}{2} \right),$$
$$n \geq \left(\frac{\sigma}{\Delta_{\max}} \Phi^{-1} \left(1 - \frac{\alpha}{2} \right) \right)^2 = n_{\min}.$$



Výpočet potřebného rozsahu výběru

Pro *oboustranný interval spolehlivosti* $I = \langle \bar{X} - \Delta, \bar{X} + \Delta \rangle$ platí, že $P [\bar{X} - \Delta \leq \mu \leq \bar{X} + \Delta] \geq 1 - \alpha$, kde $\Delta = \frac{\sigma}{\sqrt{n}} \Phi^{-1} \left(1 - \frac{\alpha}{2} \right)$.

Intervalové odhady

- Intervalové odhady
- Odhad μ, σ^2 známé
- Interpretace
- Souvislosti
- **Rozsah výběru**
- Odhad μ, σ^2 nezn.
- t -rozdělení
- Př: odhad μ
- Odhad rozptylu
- Odhad q
- Př: Odhad q
- Shrnutí

Stanovíme-li maximální přípustnou chybu odhadu Δ_{\max} , můžeme určit **potřebný rozsah výběru** n_{\min} při požadované spolehlivosti $1 - \alpha$:

$$\Delta_{\max} \geq \Delta = \frac{\sigma}{\sqrt{n}} \Phi^{-1} \left(1 - \frac{\alpha}{2} \right),$$
$$n \geq \left(\frac{\sigma}{\Delta_{\max}} \Phi^{-1} \left(1 - \frac{\alpha}{2} \right) \right)^2 = n_{\min}.$$

Pro *jednostranné intervaly spolehlivosti* lze postupovat obdobně, např. pro horní intervalový odhad $I = (-\infty, \bar{X} + \Delta)$ platí, že $P [\mu \leq \bar{X} + \Delta] \geq 1 - \alpha$, kde $\Delta = \frac{\sigma}{\sqrt{n}} \Phi^{-1} (1 - \alpha)$.



Výpočet potřebného rozsahu výběru

Pro *oboustranný interval spolehlivosti* $I = \langle \bar{X} - \Delta, \bar{X} + \Delta \rangle$ platí, že $P [\bar{X} - \Delta \leq \mu \leq \bar{X} + \Delta] \geq 1 - \alpha$, kde $\Delta = \frac{\sigma}{\sqrt{n}} \Phi^{-1} \left(1 - \frac{\alpha}{2} \right)$.

Intervalové odhady

- Intervalové odhady
- Odhad μ, σ^2 známé
- Interpretace
- Souvislosti
- **Rozsah výběru**
- Odhad μ, σ^2 nezn.
- t -rozdělení
- Př: odhad μ
- Odhad rozptylu
- Odhad q
- Př: Odhad q
- Shrnutí

Stanovíme-li maximální přípustnou chybu odhadu Δ_{\max} , můžeme určit **potřebný rozsah výběru** n_{\min} při požadované spolehlivosti $1 - \alpha$:

$$\Delta_{\max} \geq \Delta = \frac{\sigma}{\sqrt{n}} \Phi^{-1} \left(1 - \frac{\alpha}{2} \right),$$
$$n \geq \left(\frac{\sigma}{\Delta_{\max}} \Phi^{-1} \left(1 - \frac{\alpha}{2} \right) \right)^2 = n_{\min}.$$

Pro *jednostranné intervaly spolehlivosti* lze postupovat obdobně, např. pro horní intervalový odhad $I = (-\infty, \bar{X} + \Delta)$ platí, že $P [\mu \leq \bar{X} + \Delta] \geq 1 - \alpha$, kde $\Delta = \frac{\sigma}{\sqrt{n}} \Phi^{-1} (1 - \alpha)$.

Stanovíme-li maximální přípustnou chybu odhadu Δ_{\max} , můžeme určit **potřebný rozsah výběru** n_{\min} při požadované spolehlivosti $1 - \alpha$:

$$\Delta_{\max} \geq \Delta = \frac{\sigma}{\sqrt{n}} \Phi^{-1} (1 - \alpha),$$
$$n \geq \left(\frac{\sigma}{\Delta_{\max}} \Phi^{-1} (1 - \alpha) \right)^2 = n_{\min}.$$



Normální rozdělení: intervalový odhad μ při neznámém σ^2

Střední hodnotu μ odhadneme výběrovým průměrem \bar{X} s rozdělením $N(\mu, \frac{\sigma^2}{n})$.

Rozptyl σ^2 odhadneme výběrovým rozptylem $S_{\mathbf{X}}^2$; $\frac{(n-1)S_{\mathbf{X}}^2}{\sigma^2}$ má rozdělení $\chi^2(n-1)$.

Intervalové odhady

- Intervalové odhady
- Odhad μ, σ^2 známé
- Interpretace
- Souvislosti
- Rozsah výběru
- Odhad μ, σ^2 nezn.
- t -rozdělení
- Př: odhad μ
- Odhad rozptylu
- Odhad q
- Př: Odhad q
- Shrnutí



Normální rozdělení: intervalový odhad μ při neznámém σ^2

Střední hodnotu μ odhadneme výběrovým průměrem \bar{X} s rozdělením $N(\mu, \frac{\sigma^2}{n})$.

Rozptyl σ^2 odhadneme výběrovým rozptylem $S_{\bar{X}}^2$; $\frac{(n-1)S_{\bar{X}}^2}{\sigma^2}$ má rozdělení $\chi^2(n-1)$.

Použití *odhadu* rozptylu místo skutečné hodnoty rozptylu je *další zdroj neurčitosti*; abychom zachovali koeficient spolehlivosti $1 - \alpha$, musíme rozšířit interval spolehlivosti, tj. použít kvantily jiného rozdělení:

Intervalové odhady

- Intervalové odhady
- Odhad μ, σ^2 známé
- Interpretace
- Souvislosti
- Rozsah výběru
- Odhad μ, σ^2 nezn.
- t -rozdělení
- Př: odhad μ
- Odhad rozptylu
- Odhad q
- Př: Odhad q
- Shrnutí



Normální rozdělení: intervalový odhad μ při neznámém σ^2

Střední hodnotu μ odhadneme výběrovým průměrem \bar{X} s rozdělením $N(\mu, \frac{\sigma^2}{n})$.

Rozptyl σ^2 odhadneme výběrovým rozptylem $S_{\bar{X}}^2$; $\frac{(n-1)S_{\bar{X}}^2}{\sigma^2}$ má rozdělení $\chi^2(n-1)$.

Použití *odhadu* rozptylu místo skutečné hodnoty rozptylu je *další zdroj neurčitosti*; abychom zachovali koeficient spolehlivosti $1 - \alpha$, musíme rozšířit interval spolehlivosti, tj. použít kvantily jiného rozdělení:

Studentovo t -rozdělení s $n - 1$ stupni volnosti, $t(n - 1)$.

Intervalové odhady

- Intervalové odhady
- Odhad μ, σ^2 známé
- Interpretace
- Souvislosti
- Rozsah výběru
- Odhad μ, σ^2 nezn.
- t -rozdělení
- Př: odhad μ
- Odhad rozptylu
- Odhad q
- Př: Odhad q
- Shrnutí



Normální rozdělení: intervalový odhad μ při neznámém σ^2

Střední hodnotu μ odhadneme výběrovým průměrem \bar{X} s rozdělením $N(\mu, \frac{\sigma^2}{n})$.

Rozptyl σ^2 odhadneme výběrovým rozptylem S_X^2 ; $\frac{(n-1)S_X^2}{\sigma^2}$ má rozdělení $\chi^2(n-1)$.

Použití *odhadu* rozptylu místo skutečné hodnoty rozptylu je *další zdroj neurčitosti*; abychom zachovali koeficient spolehlivosti $1 - \alpha$, musíme rozšířit interval spolehlivosti, tj. použít kvantily jiného rozdělení:

Studentovo t -rozdělení s $n - 1$ stupni volnosti, $t(n - 1)$.

Z toho vyplývají následující intervalové odhady:

$$\left\langle \bar{X} - \frac{S_X}{\sqrt{n}} q_{t(n-1)}(1 - \alpha), \infty \right\rangle, \quad \left\langle -\infty, \bar{X} + \frac{S_X}{\sqrt{n}} q_{t(n-1)}(1 - \alpha) \right\rangle,$$
$$\left\langle \bar{X} - \frac{S_X}{\sqrt{n}} q_{t(n-1)} \left(1 - \frac{\alpha}{2}\right), \bar{X} + \frac{S_X}{\sqrt{n}} q_{t(n-1)} \left(1 - \frac{\alpha}{2}\right) \right\rangle.$$

Při výpočtu nahradíme výběrový průměr \bar{X} jeho realizací \bar{x} a výběrovou směrodatnou odchylku S_X její realizací s_X .

Intervalové odhady

- Intervalové odhady
- Odhad μ, σ^2 známé
- Interpretace
- Souvislosti
- Rozsah výběru
- Odhad μ, σ^2 nezn.
- t -rozdělení
- Př: odhad μ
- Odhad rozptylu
- Odhad q
- Př: Odhad q
- Shrnutí

Studentovo rozdělení

Studentovo t -rozdělení s η stupni volnosti, $t(\eta)$ je rozdělení náhodné veličiny

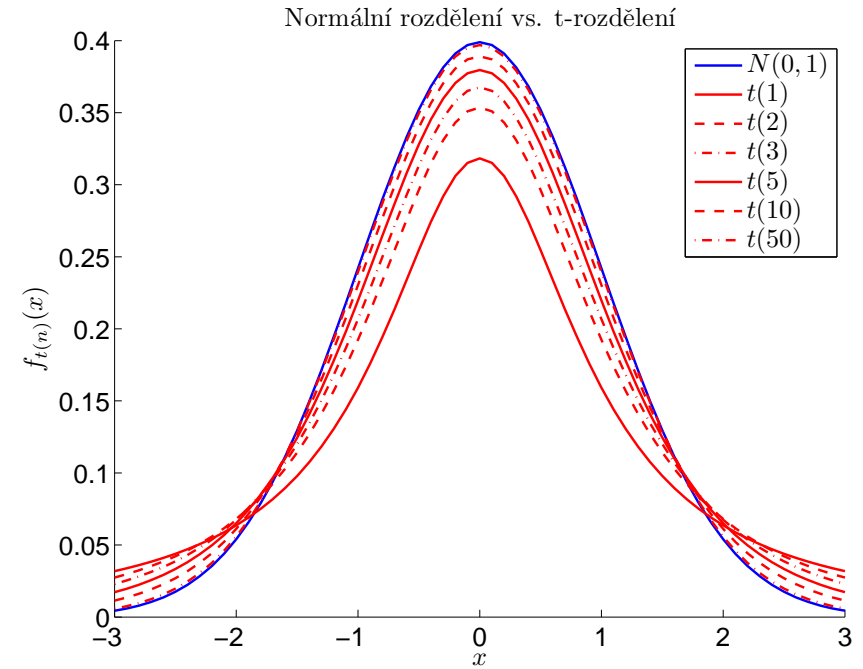
$$\frac{U}{\sqrt{\frac{V}{\eta}}}$$

kde

- U má rozdělení $N(0, 1)$,
- V má rozdělení $\chi^2(\eta)$ a
- U a V jsou nezávislé.

Pro velký počet stupňů volnosti se nahrazuje normálním rozdělením.

Hustota:



Studentovo rozdělení

Studentovo t -rozdělení s η stupni volnosti, $t(\eta)$ je rozdělení náhodné veličiny

$$\frac{U}{\sqrt{\frac{V}{\eta}}}$$

kde

- U má rozdělení $N(0, 1)$,
- V má rozdělení $\chi^2(\eta)$ a
- U a V jsou nezávislé.

Pro velký počet stupňů volnosti se nahrazuje normálním rozdělením.

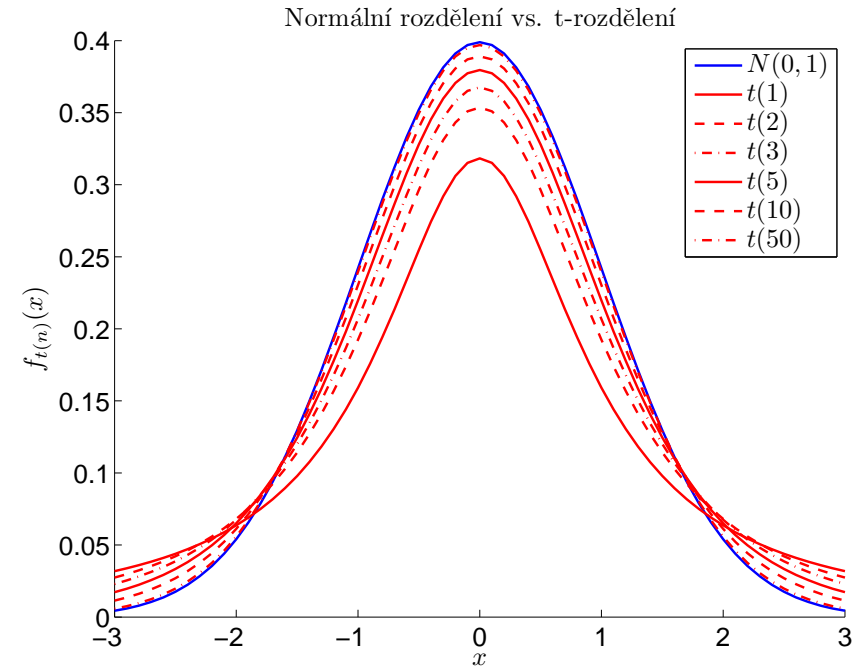
V případě odhadu střední hodnoty při neznámém rozptylu

$$U = \frac{\sqrt{n}}{\sigma} (\bar{X} - \mu) \text{ má } N(0, 1),$$

$$V = \frac{(n-1)S_X^2}{\sigma^2} \text{ má } \chi^2(n-1), \quad \eta = n-1,$$

$$\frac{U}{\sqrt{\frac{V}{\eta}}} = \frac{\frac{\sqrt{n}}{\sigma} (\bar{X} - \mu)}{\sqrt{\frac{S_X^2}{\sigma^2}}} = \frac{\sqrt{n}}{S_X} (\bar{X} - \mu) \text{ má } t(n-1), \text{ z čehož vyplývají odhady na předchozím slidu.}$$

Hustota:



Příklad: intervalové odhady μ při neznámém σ^2

Zadání: Vliv alkoholismu matky na inteligenci dítěte. Nalezeno 6 žen, které byly v době těhotenství chronickými alkoholičkami. IQ jejich dětí bylo změřeno v 7 letech: $n = 6$, $\bar{x} = 78$, $\sum_{i=1}^n (x_i - \bar{x})^2 = 1805$. Vypočtěte horní a oboustranný 95% interval spolehlivosti pro střední hodnotu rozdělení IQ dětí alkoholiček.

Příklad: intervalové odhady μ při neznámém σ^2

Zadání: Vliv alkoholismu matky na inteligenci dítěte. Nalezeno 6 žen, které byly v době těhotenství chronickými alkoholičkami. IQ jejich dětí bylo změřeno v 7 letech: $n = 6$, $\bar{x} = 78$, $\sum_{i=1}^n (x_i - \bar{x})^2 = 1805$. Vypočtete horní a oboustranný 95% interval spolehlivosti pro střední hodnotu rozdělení IQ dětí alkoholiček.

Řešení: Předpokládáme, že výběr alkoholiček byl náhodný. Protože výběrový rozptyl odhadujeme a rozsah výběru je malý, použijeme kvantily Studentova rozdělení.

Příklad: intervalové odhady μ při neznámém σ^2

Zadání: Vliv alkoholismu matky na inteligenci dítěte. Nalezeno 6 žen, které byly v době těhotenství chronickými alkoholičkami. IQ jejich dětí bylo změřeno v 7 letech: $n = 6$, $\bar{x} = 78$, $\sum_{i=1}^n (x_i - \bar{x})^2 = 1805$. Vypočtěte horní a oboustranný 95% interval spolehlivosti pro střední hodnotu rozdělení IQ dětí alkoholiček.

Řešení: Předpokládáme, že výběr alkoholiček byl náhodný. Protože výběrový rozptyl odhadujeme a rozsah výběru je malý, použijeme kvantily Studentova rozdělení.

Pro výběrovou směrodatnou odchylku a oboustranný interval spolehlivosti platí

$$s_x = \sqrt{\frac{1}{n-1} \sum_{i=1}^n (x_i - \bar{x})^2} = \sqrt{\frac{1805}{5}} = 19$$

$$\hat{\mu} = \bar{x} \pm \frac{s_x}{\sqrt{n}} q_{t(n-1)} \left(1 - \frac{\alpha}{2}\right) = 78 \pm \frac{19}{\sqrt{6}} 2.57 = 78 \pm 19.94 = \langle 58.06, 97.94 \rangle,$$

Příklad: intervalové odhady μ při neznámém σ^2

Zadání: Vliv alkoholismu matky na inteligenci dítěte. Nalezeno 6 žen, které byly v době těhotenství chronickými alkoholičkami. IQ jejich dětí bylo změřeno v 7 letech: $n = 6$, $\bar{x} = 78$, $\sum_{i=1}^n (x_i - \bar{x})^2 = 1805$. Vypočtěte horní a oboustranný 95% interval spolehlivosti pro střední hodnotu rozdělení IQ dětí alkoholiček.

Řešení: Předpokládáme, že výběr alkoholiček byl náhodný. Protože výběrový rozptyl odhadujeme a rozsah výběru je malý, použijeme kvantily Studentova rozdělení.

Pro výběrovou směrodatnou odchylku a oboustranný interval spolehlivosti platí

$$s_x = \sqrt{\frac{1}{n-1} \sum_{i=1}^n (x_i - \bar{x})^2} = \sqrt{\frac{1805}{5}} = 19$$

$$\hat{\mu} = \bar{x} \pm \frac{s_x}{\sqrt{n}} q_{t(n-1)} \left(1 - \frac{\alpha}{2}\right) = 78 \pm \frac{19}{\sqrt{6}} 2.57 = 78 \pm 19.94 = \langle 58.06, 97.94 \rangle,$$

a pro horní odhad

$$\hat{\mu} \leq \bar{x} + \frac{s_x}{\sqrt{n}} q_{t(n-1)} (1 - \alpha) = 78 + \frac{19}{\sqrt{6}} 2.02 = 78 + 15.63 = 93.63.$$

Příklad: intervalové odhady μ při neznámém σ^2

Zadání: Vliv alkoholismu matky na inteligenci dítěte. Nalezeno 6 žen, které byly v době těhotenství chronickými alkoholičkami. IQ jejich dětí bylo změřeno v 7 letech: $n = 6$, $\bar{x} = 78$, $\sum_{i=1}^n (x_i - \bar{x})^2 = 1805$. Vypočtěte horní a oboustranný 95% interval spolehlivosti pro střední hodnotu rozdělení IQ dětí alkoholiček.

Řešení: Předpokládáme, že výběr alkoholiček byl náhodný. Protože výběrový rozptyl odhadujeme a rozsah výběru je malý, použijeme kvantily Studentova rozdělení.

Pro výběrovou směrodatnou odchylku a oboustranný interval spolehlivosti platí

$$s_x = \sqrt{\frac{1}{n-1} \sum_{i=1}^n (x_i - \bar{x})^2} = \sqrt{\frac{1805}{5}} = 19$$

$$\hat{\mu} = \bar{x} \pm \frac{s_x}{\sqrt{n}} q_{t(n-1)} \left(1 - \frac{\alpha}{2}\right) = 78 \pm \frac{19}{\sqrt{6}} 2.57 = 78 \pm 19.94 = \langle 58.06, 97.94 \rangle,$$

a pro horní odhad

$$\hat{\mu} \leq \bar{x} + \frac{s_x}{\sqrt{n}} q_{t(n-1)} (1 - \alpha) = 78 + \frac{19}{\sqrt{6}} 2.02 = 78 + 15.63 = 93.63.$$

Závěry:

1. S pravděpodobností 95 % střední hodnota μ rozdělení IQ dětí alkoholiček leží v $\langle 58.06, 97.94 \rangle$.
2. S pravděpodobností 95 % střední hodnota μ rozdělení IQ dětí alkoholiček nepřekročí 93.96.
3. Kdybychom experiment prováděli opakovaně a intervaly spolehlivosti konstruovali výše uvedeným způsobem, pak by v cca 95 % případů interval obsahoval skutečnou střední hodnotu.



Intervalový odhad rozptylu

Rozptyl σ^2 odhadneme výběrovým rozptylem S_X^2 ; n.v. $\frac{(n-1)S_X^2}{\sigma^2}$ má rozdělení $\chi^2(n-1)$.

$$\begin{aligned} P \left[\frac{(n-1)S_X^2}{\sigma^2} \in (-\infty, q_{\chi^2(n-1)}(1-\alpha)) \right] &= 1 - \alpha = \\ &= P \left[\frac{(n-1)S_X^2}{\sigma^2} \leq q_{\chi^2(n-1)}(1-\alpha) \right] = P \left[\frac{(n-1)S_X^2}{q_{\chi^2(n-1)}(1-\alpha)} \leq \sigma^2 \right] = \\ &= P \left[\sigma^2 \in \left(\frac{(n-1)S_X^2}{q_{\chi^2(n-1)}(1-\alpha)}, \infty \right) \right] \end{aligned}$$

Dostali jsme *dolní* odhad, ostatní obdobně.

Intervalové odhady

- Intervalové odhady
- Odhad μ, σ^2 známé
- Interpretace
- Souvislosti
- Rozsah výběru
- Odhad μ, σ^2 nezn.
- t -rozdělení
- Př: odhad μ
- **Odhad rozptylu**
- Odhad q
- Př: Odhad q
- Shrnutí



Intervalový odhad rozptylu

Rozptyl σ^2 odhadneme výběrovým rozptylem S_X^2 ; n.v. $\frac{(n-1)S_X^2}{\sigma^2}$ má rozdělení $\chi^2(n-1)$.

$$\begin{aligned} P \left[\frac{(n-1)S_X^2}{\sigma^2} \in (-\infty, q_{\chi^2(n-1)}(1-\alpha)) \right] &= 1 - \alpha = \\ &= P \left[\frac{(n-1)S_X^2}{\sigma^2} \leq q_{\chi^2(n-1)}(1-\alpha) \right] = P \left[\frac{(n-1)S_X^2}{q_{\chi^2(n-1)}(1-\alpha)} \leq \sigma^2 \right] = \\ &= P \left[\sigma^2 \in \left\langle \frac{(n-1)S_X^2}{q_{\chi^2(n-1)}(1-\alpha)}, \infty \right\rangle \right] \end{aligned}$$

Dostali jsme *dolní* odhad, ostatní obdobně.

Dolní, horní a oboustranný intervalové odhady rozptylu jsou

$$\begin{aligned} &\left\langle \frac{(n-1)S_X^2}{q_{\chi^2(n-1)}(1-\alpha)}, \infty \right\rangle, \quad \left(-\infty, \frac{(n-1)S_X^2}{q_{\chi^2(n-1)}(\alpha)} \right), \\ &\left\langle \frac{(n-1)S_X^2}{q_{\chi^2(n-1)}\left(1-\frac{\alpha}{2}\right)}, \frac{(n-1)S_X^2}{q_{\chi^2(n-1)}\left(\frac{\alpha}{2}\right)} \right\rangle. \end{aligned}$$

Při výpočtu nahradíme výběrový rozptyl S_X^2 jeho realizací s_x^2 .

Intervalové odhady

- Intervalové odhady
- Odhad μ, σ^2 známé
- Interpretace
- Souvislosti
- Rozsah výběru
- Odhad μ, σ^2 nezn.
- t -rozdělení
- Př: odhad μ
- **Odhad rozptylu**
- Odhad q
- Př: Odhad q
- Shrnutí



Intervalový odhad rozptylu

Rozptyl σ^2 odhadneme výběrovým rozptylem S_X^2 ; n.v. $\frac{(n-1)S_X^2}{\sigma^2}$ má rozdělení $\chi^2(n-1)$.

$$\begin{aligned} P \left[\frac{(n-1)S_X^2}{\sigma^2} \in (-\infty, q_{\chi^2(n-1)}(1-\alpha)) \right] &= 1 - \alpha = \\ &= P \left[\frac{(n-1)S_X^2}{\sigma^2} \leq q_{\chi^2(n-1)}(1-\alpha) \right] = P \left[\frac{(n-1)S_X^2}{q_{\chi^2(n-1)}(1-\alpha)} \leq \sigma^2 \right] = \\ &= P \left[\sigma^2 \in \left\langle \frac{(n-1)S_X^2}{q_{\chi^2(n-1)}(1-\alpha)}, \infty \right\rangle \right] \end{aligned}$$

Dostali jsme *dolní* odhad, ostatní obdobně.

Dolní, horní a oboustranný intervalové odhady rozptylu jsou

$$\begin{aligned} &\left\langle \frac{(n-1)S_X^2}{q_{\chi^2(n-1)}(1-\alpha)}, \infty \right\rangle, \quad \left(-\infty, \frac{(n-1)S_X^2}{q_{\chi^2(n-1)}(\alpha)} \right), \\ &\left\langle \frac{(n-1)S_X^2}{q_{\chi^2(n-1)}\left(1-\frac{\alpha}{2}\right)}, \frac{(n-1)S_X^2}{q_{\chi^2(n-1)}\left(\frac{\alpha}{2}\right)} \right\rangle. \end{aligned}$$

Při výpočtu nahradíme výběrový rozptyl S_X^2 jeho realizací s_x^2 .

Všimněte si: oboustranný odhad rozptylu není symetrický kolem bodového odhadu S_X^2 !

Intervalové odhady

- Intervalové odhady
- Odhad μ, σ^2 známé
- Interpretace
- Souvislosti
- Rozsah výběru
- Odhad μ, σ^2 nezn.
- t -rozdělení
- Př: odhad μ
- **Odhad rozptylu**
- Odhad q
- Př: Odhad q
- Shrnutí



Alternativní rozdělení: odhad populační pravděpodobnosti q

Mějme náhodný výběr rozsahu n , $\mathbf{X}_n = \{X_1, \dots, X_n\}$, kde $X_i \in \{0, 1\}$, $X_i \sim \text{Ber}(q)$.

Intervalové odhady

- Intervalové odhady
- Odhad μ, σ^2 známé
- Interpretace
- Souvislosti
- Rozsah výběru
- Odhad μ, σ^2 nezn.
- t -rozdělení
- Př: odhad μ
- Odhad rozptylu
- **Odhad q**
- Př: Odhad q
- Shrnutí



Alternativní rozdělení: odhad populační pravděpodobnosti q

Mějme náhodný výběr rozsahu n , $\mathbf{X}_n = \{X_1, \dots, X_n\}$, kde $X_i \in \{0, 1\}$, $X_i \sim \text{Ber}(q)$.

Populační pravděpodobnost q odhadneme výběrovou relativní četností $\bar{X} = \frac{1}{n} \sum_{i=1}^n X_i$.

Intervalové odhady

- Intervalové odhady
- Odhad μ, σ^2 známé
- Interpretace
- Souvislosti
- Rozsah výběru
- Odhad μ, σ^2 nezn.
- t -rozdělení
- Př: odhad μ
- Odhad rozptylu
- **Odhad q**
- Př: Odhad q
- Shrnutí



Alternativní rozdělení: odhad populační pravděpodobnosti q

Mějme náhodný výběr rozsahu n , $\mathbf{X}_n = \{X_1, \dots, X_n\}$, kde $X_i \in \{0, 1\}$, $X_i \sim \text{Ber}(q)$.

Populační pravděpodobnost q odhadneme výběrovou relativní četností $\bar{X} = \frac{1}{n} \sum_{i=1}^n X_i$.

Pro dostatečně velký rozsah výběru ($n > 100$) lze *rozdělení výběrových relativních četností \bar{X}* aproximovat normálním rozdělením,

$$\bar{X} \sim N\left(q, \frac{q(1-q)}{n}\right) \approx N\left(q, \frac{\bar{X}(1-\bar{X})}{n}\right),$$

a použít intervaly spolehlivosti pro střední hodnotu normálního rozdělení:

$$\left\langle \bar{X} - \sqrt{\frac{\bar{X}(1-\bar{X})}{n}} \Phi^{-1}(1-\alpha), \infty \right\rangle, \quad \left\langle -\infty, \bar{X} + \sqrt{\frac{\bar{X}(1-\bar{X})}{n}} \Phi^{-1}(1-\alpha) \right\rangle,$$

resp. $\left\langle \bar{X} - \sqrt{\frac{\bar{X}(1-\bar{X})}{n}} \Phi^{-1}\left(1 - \frac{\alpha}{2}\right), \bar{X} + \sqrt{\frac{\bar{X}(1-\bar{X})}{n}} \Phi^{-1}\left(1 - \frac{\alpha}{2}\right) \right\rangle.$

Při výpočtu pak nahradíme výběrovou relativní četnost \bar{X} její realizací \bar{x} .

Při malém rozsahu výběru ($n < 100$) je třeba hledat kvantily rozdělení výběrových relativních četností ve speciálních tabulkách.

Intervalové odhady

- Intervalové odhady
- Odhad μ, σ^2 známé
- Interpretace
- Souvislosti
- Rozsah výběru
- Odhad μ, σ^2 nezn.
- t -rozdělení
- Př: odhad μ
- Odhad rozptylu
- **Odhad q**
- Př: Odhad q
- Shrnutí



Příklad: Odhad populační pravděpodobnosti q

Zadání: V roce 1973 bylo na Berkeley přijato 3700 z 8300 uchazečů mužského pohlaví a 1500 z 4300 uchazečů ženského pohlaví. Vypočtete 95% oboustranné intervaly spolehlivosti ($\alpha = 0.05$) pro pravděpodobnosti přijetí u mužů, q_M a u žen q_Z .

Intervalové odhady

- Intervalové odhady
- Odhad μ, σ^2 známé
- Interpretace
- Souvislosti
- Rozsah výběru
- Odhad μ, σ^2 nezn.
- t -rozdělení
- Př: odhad μ
- Odhad rozptylu
- Odhad q
- Př: Odhad q
- Shrnutí



Příklad: Odhad populační pravděpodobnosti q

Zadání: V roce 1973 bylo na Berkeley přijato 3700 z 8300 uchazečů mužského pohlaví a 1500 z 4300 uchazečů ženského pohlaví. Vypočtete 95% oboustranné intervaly spolehlivosti ($\alpha = 0.05$) pro pravděpodobnosti přijetí u mužů, q_M a u žen q_Z .

Řešení: Intervaly spolehlivosti pro populační pravděpodobnosti přijetí u mužů a u žen:

$$\bar{x}_M = \frac{3700}{8300} = 0.4458$$

$$\bar{x}_Z = \frac{1500}{4300} = 0.3488$$

Intervalové odhady

- Intervalové odhady
- Odhad μ, σ^2 známé
- Interpretace
- Souvislosti
- Rozsah výběru
- Odhad μ, σ^2 nezn.
- t -rozdělení
- Př: odhad μ
- Odhad rozptylu
- Odhad q
- Př: Odhad q
- Shrnutí



Příklad: Odhad populační pravděpodobnosti q

Zadání: V roce 1973 bylo na Berkeley přijato 3700 z 8300 uchazečů mužského pohlaví a 1500 z 4300 uchazečů ženského pohlaví. Vypočtete 95% oboustranné intervaly spolehlivosti ($\alpha = 0.05$) pro pravděpodobnosti přijetí u mužů, q_M a u žen q_Z .

Řešení: Intervaly spolehlivosti pro populační pravděpodobnosti přijetí u mužů a u žen:

$$\bar{x}_M = \frac{3700}{8300} = 0.4458$$

$$\bar{x}_Z = \frac{1500}{4300} = 0.3488$$

$$\begin{aligned}\hat{q}_M &= \bar{x}_M \pm \Phi^{-1} \left(1 - \frac{\alpha}{2} \right) \sqrt{\frac{\bar{x}_M(1 - \bar{x}_M)}{n_M}} = \\ &= 0.4458 \pm 1.96 \sqrt{\frac{0.4458(1 - 0.4458)}{8300}} = 44.58 \pm 1.07\%\end{aligned}$$

$$\begin{aligned}\hat{q}_Z &= \bar{x}_Z \pm \Phi^{-1} \left(1 - \frac{\alpha}{2} \right) \sqrt{\frac{\bar{x}_Z(1 - \bar{x}_Z)}{n_Z}} = \\ &= 0.3488 \pm 1.96 \sqrt{\frac{0.3488(1 - 0.3488)}{4300}} = 34.88 \pm 1.42\%\end{aligned}$$

Intervalové odhady

- Intervalové odhady
- Odhad μ, σ^2 známé
- Interpretace
- Souvislosti
- Rozsah výběru
- Odhad μ, σ^2 nezn.
- t -rozdělení
- Př: odhad μ
- Odhad rozptylu
- Odhad q
- Př: Odhad q
- Shrnutí



Příklad: Odhad populační pravděpodobnosti q

Zadání: V roce 1973 bylo na Berkeley přijato 3700 z 8300 uchazečů mužského pohlaví a 1500 z 4300 uchazečů ženského pohlaví. Vypočtete 95% oboustranné intervaly spolehlivosti ($\alpha = 0.05$) pro pravděpodobnosti přijetí u mužů, q_M a u žen q_Z .

Řešení: Intervaly spolehlivosti pro populační pravděpodobnosti přijetí u mužů a u žen:

$$\bar{x}_M = \frac{3700}{8300} = 0.4458$$

$$\bar{x}_Z = \frac{1500}{4300} = 0.3488$$

$$\begin{aligned}\hat{q}_M &= \bar{x}_M \pm \Phi^{-1} \left(1 - \frac{\alpha}{2} \right) \sqrt{\frac{\bar{x}_M(1 - \bar{x}_M)}{n_M}} = \\ &= 0.4458 \pm 1.96 \sqrt{\frac{0.4458(1 - 0.4458)}{8300}} = 44.58 \pm 1.07\%\end{aligned}$$

$$\begin{aligned}\hat{q}_Z &= \bar{x}_Z \pm \Phi^{-1} \left(1 - \frac{\alpha}{2} \right) \sqrt{\frac{\bar{x}_Z(1 - \bar{x}_Z)}{n_Z}} = \\ &= 0.3488 \pm 1.96 \sqrt{\frac{0.3488(1 - 0.3488)}{4300}} = 34.88 \pm 1.42\%\end{aligned}$$

Co můžete říct o rozdílu mezi pravděpodobnostmi přijetí? Je to důkaz pohlavní diskriminace?

Intervalové odhady

- Intervalové odhady
- Odhad μ, σ^2 známé
- Interpretace
- Souvislosti
- Rozsah výběru
- Odhad μ, σ^2 nezn.
- t -rozdělení
- Př: odhad μ
- Odhad rozptylu
- Odhad q
- Př: Odhad q
- Shrnutí



Příklad: Odhad populační pravděpodobnosti q

Zadání: V roce 1973 bylo na Berkeley přijato 3700 z 8300 uchazečů mužského pohlaví a 1500 z 4300 uchazečů ženského pohlaví. Vypočtete 95% oboustranné intervaly spolehlivosti ($\alpha = 0.05$) pro pravděpodobnosti přijetí u mužů, q_M a u žen q_Z .

Řešení: Intervaly spolehlivosti pro populační pravděpodobnosti přijetí u mužů a u žen:

$$\bar{x}_M = \frac{3700}{8300} = 0.4458$$

$$\bar{x}_Z = \frac{1500}{4300} = 0.3488$$

$$\begin{aligned}\hat{q}_M &= \bar{x}_M \pm \Phi^{-1} \left(1 - \frac{\alpha}{2} \right) \sqrt{\frac{\bar{x}_M(1 - \bar{x}_M)}{n_M}} = \\ &= 0.4458 \pm 1.96 \sqrt{\frac{0.4458(1 - 0.4458)}{8300}} = 44.58 \pm 1.07\%\end{aligned}$$

$$\begin{aligned}\hat{q}_Z &= \bar{x}_Z \pm \Phi^{-1} \left(1 - \frac{\alpha}{2} \right) \sqrt{\frac{\bar{x}_Z(1 - \bar{x}_Z)}{n_Z}} = \\ &= 0.3488 \pm 1.96 \sqrt{\frac{0.3488(1 - 0.3488)}{4300}} = 34.88 \pm 1.42\%\end{aligned}$$

Co můžete říct o rozdílu mezi pravděpodobnostmi přijetí? Je to důkaz pohlavní diskriminace? Odpovědi v příštích přednáškách.

Intervalové odhady

- Intervalové odhady
- Odhad μ, σ^2 známé
- Interpretace
- Souvislosti
- Rozsah výběru
- Odhad μ, σ^2 nezn.
- t -rozdělení
- Př: odhad μ
- Odhad rozptylu
- Odhad q
- Př: Odhad q
- Shrnutí



Shrnutí: Odhady parametrů

- Výběrové statistiky (např. \bar{X} , S_X^2 , apod.), resp. jejich realizace (\bar{x} , s_x^2 , apod.), se používají k odhadu populačních parametrů (μ , σ^2 , apod.). Jsou to bodové odhady.
- Intervalové odhady jsou lepší než bodové odhady v tom smyslu, že umožňují posoudit nepřesnost procedury odhadu.

Intervalové odhady

- Intervalové odhady
- Odhad μ , σ^2 známé
- Interpretace
- Souvislosti
- Rozsah výběru
- Odhad μ , σ^2 nezn.
- t -rozdělení
- Př: odhad μ
- Odhad rozptylu
- Odhad q
- Př: Odhad q
- Shrnutí